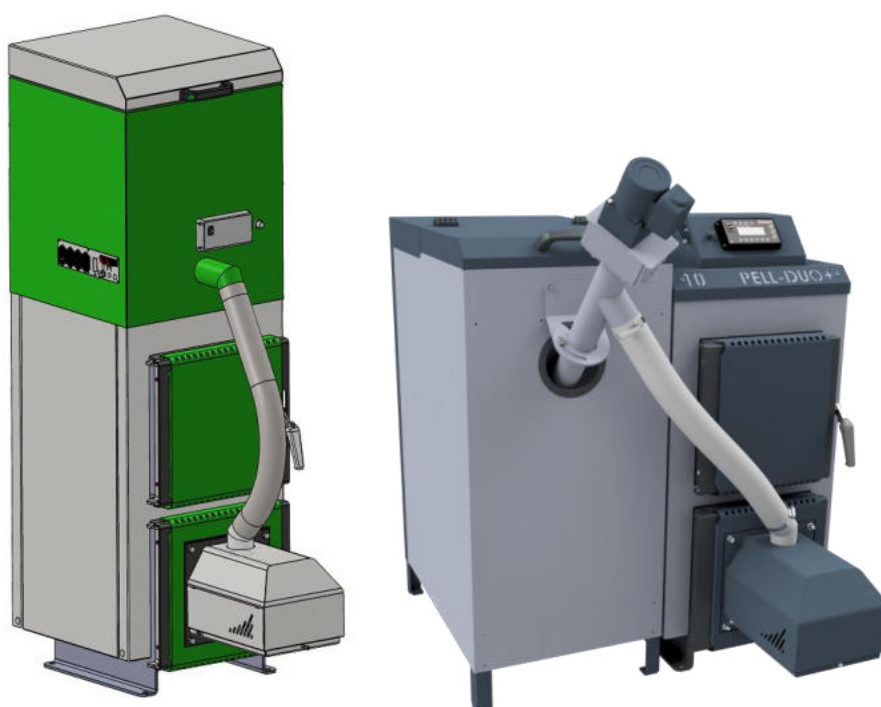


DTR

Dokumentacja techniczno ruchowa.

PELL-DUO+10 kW



INSTRUKCJA OBSŁUGI

grudzień 2025

Spis treści

1. WSTĘP	1
2. PRZEZNACZENIE KOTŁÓW C.O.....	1
3. OPIS BUDOWY KOTŁA	2
4. PALIWO.....	6
6. STEROWNIK.....	7
7. PODAJNIK ŚRUBOWY	8
8. WYTYCZNE MONTAŻU KOTŁÓW	10
8.1. WYMAGANIA DOTYCZĄCE KOTŁOWNI	10
8.2. USTAWIENIE KOTŁA	10
8.3. PODŁĄCZENIE KOTŁA DO KOMINA.....	11
8.4. PODŁĄCZENIE KOTŁA DO INSTALACJI GRZEWCZEJ	13
8.5. INSTALACJA ELEKTRYCZNA	15
8.6. POMPA C.O. I C.W.U.....	16
8.7. WENTYLATOR	16
9. WYTYCZNE OBSŁUGI I EKSPLOATACJI	16
9.1. NAPEŁNIANIE WODĄ.....	16
9.2. PRACA KOTŁA	17
TRYB PRACY AUTOMATYCZNEJ.....	17
9.3. CZYSZCZENIE KOTŁA	17
9.4. WARUNKI BEZPIECZNEJ EKSPLOATACJI	18
9.4.1. ZASADY BEZPIECZNEGO UŻYTKOWANIA	18
10. DOSTAWA I MAGAZYNOWANIE.....	19
11. LIKWIDACJA KOTŁA PO UPŁYWIE JEGO ŻYWOTNOŚCI	20
12. PRZED WEZWANIEM SERWISU	20
13. GWARANCJA I WARUNKI.....	22
KARTA GWARANCYJNA.....	25
KARTA GWARANCYJNA ZAKŁADU DOKONUJĄCEGO INSTALACJI KOTŁA	26
ZGŁOSZENIE REKLAMACYJNE	27
DEKLARACJA ZGODNOŚCI	29

**Szanowni Państwo, miło nam zaliczyć Państwa do grona naszych klientów.
Dziękujemy za zakup naszego wyrobu.**

1. WSTĘP

Dokładne zapoznanie się z instrukcją obsługi oraz stosowanie się do wskazówek w niej zawartych pozwoli na bezpieczną, prawidłową i długoletnią eksploatację kotła. Każdy posiadacz przed przystąpieniem do zainstalowania i eksploatacji kotła powinien dokładnie zapoznać się z instrukcją obsługi. Nieprzestrzeganie przez użytkownika przepisów i wskazówek zawartych w niniejszej instrukcji zwalnia producentów kotłów c.o. od wszelkich zobowiązań i gwarancji.

Kocioł zamontowany zgodnie z wytycznymi zawartymi w tej instrukcji oraz normami polskimi lub europejskimi zwalnia z odbioru przez Okręgowy Urząd Dozoru Technicznego. Kocioł jest oznaczony znakiem CE.

Kocioł posiada badania laboratorium Badawczego zgodnie z normą PN-EN 303-5.

Użyte na kotle i w Instrukcji oznaczenia:



Użyty znak na kotle ma uczulić użytkownika, iż urządzenie należy obsługiwać z należytą starannością i zachowaniem zasad bezpieczeństwa.

Znak ten używany w tekście oznacza bardzo istotne informacje mające zwrócić uwagę na zagrożenia mogące wystąpić podczas obsługi i pracy kotła.



Miejsca oznaczone tym znakiem mogą się nagrzewać do wysokich temperatur co może grozić poparzeniem.



Miejsce oznaczone tym znakiem jest bezpośrednio narażone na dostęp do ognia i żaru. Należy szczególnie uważać aby nie doszło do pożaru.

2. PRZEZNACZENIE KOTŁÓW C.O.

Kotły typu PELL-DUO+ z palnikiem paletowym, przeznaczone są do wodnych instalacji centralnego ogrzewania **systemu otwartego**, z grawitacyjnym jak i wymuszonym obiegiem wody, posiadających zabezpieczenia zgodnie z wymaganiami PN-91/B-02413 dotyczących zabezpieczeń wodnych układu otwartego. Kocioł PELL-DUO+ można też montować w **układzie zamkniętym** pod warunkiem montażu zabezpieczenia w postaci zaworu bezpieczeństwa, zaworu schładzającego połączonego do sieci wodociągowej poprzez zawór termostatyczny oraz montażu zacznia wzbiorniczego przeponowego. Instalacja w układzie zamkniętym musi być zabezpieczona zgodnie z wymaganiami norm PN-EN-12828 i PN-EN 303-5.

Stalowe kotły grzewcze typu PELL DUO+ z automatycznym układem podawania paliwa są

przeznaczone do pracy w instalacjach centralnego ogrzewania i przygotowania ciepłej wody użytkowej w obiektach budownictwa mieszkaniowego tj. domach jednorodzinnych, pawilonach handlowych, garażach, gospodarczych.



Kotły c.o. typu **PELL-DUO+** jako kotły niskociśnieniowe i niskotemperaturowe nie podlegają rejestracji i odbiorowi przez Okręgowe Urzędy Dozoru Technicznego.



Najwyższa temperatura w kotle nie może przekraczać 85°C



Najniższa temperatura powrotu wody do kotła nie może być niższa od 55°C.



Maksymalne dopuszczalne ciśnienie robocze nie przekracza 2 bar.

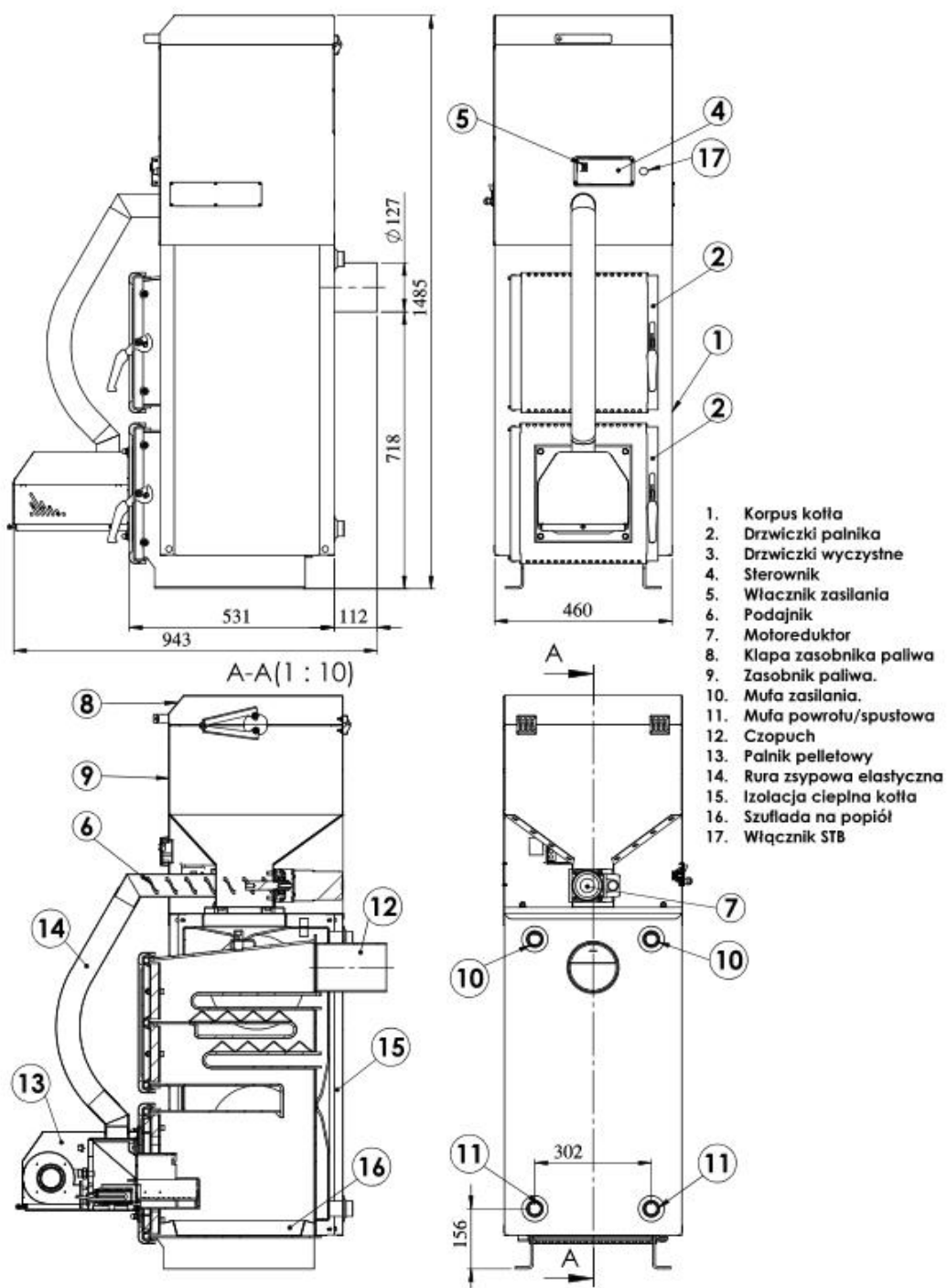


Kocioł pracuje przy nadciśnieniu na wylocie spalin. Powietrze do spalania włączane jest do komory paleniska przez wentylator.

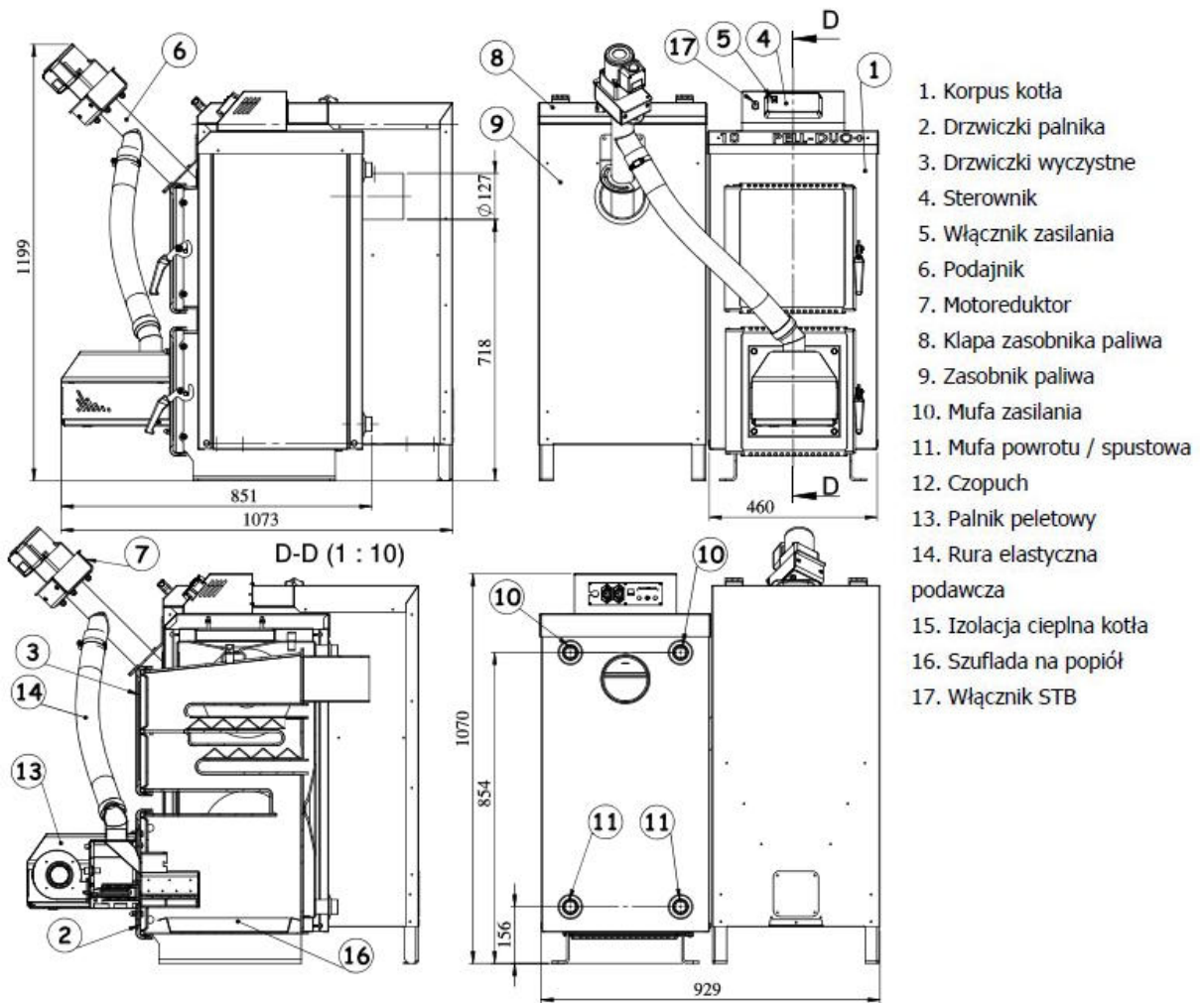
3. OPIS BUDOWY KOTŁA

Kotły stanowią konstrukcję stalową spawaną, z blach atestowanych gwarantujących długotrwałe użytkowanie, odpornych na działające na nie w czasie eksploatacji czynniki, gdzie realizowana jest wysokoefektywna technika spalania jednostkowej dawki paliwa w ściśle określonych warunkach. Są wyposażone w specjalnie skonstruowany palnik wykonany ze stali gatunkowych, do którego podawane jest paliwo z zasobnika za pomocą podajnika ślimakowego. Powietrze do spalania doprowadzane jest przez wentylator elektryczny do układu dysz w palenisku. Praca kotłów, sterowana jest za pomocą zaprogramowanego sterownika elektronicznego sterującego procesem spalania. Sterownik realizuje rozpalanie paliwa jak i wygaszenie paleniska w przypadku osiągnięcia temperatury zadanej. Może również pracować w sposób ciągły, używając do tego celu opcji podtrzymania. W drzwiczkach dolnych znajduje się palnik pelletowy połączony z podajnikiem

ślimakowym za pomocą przewodu elastycznego stanowiącego dodatkowe zabezpieczenie. Cały kocioł jest zaizolowany wełną mineralną i obudowany blachą stalową.



Rys. 1 Wymiary i opis kotła PELL-DUO+ 10 kW opcja zbiornik u góry



Rys. 2 Wymiary i opis kotła PELL-DUO+ 10 kW opcja zbiornik z boku

Tabela 1. Dane techniczne

Wyszczególnienie	J.m.	Dane	
Rodzaj podawania paliwa	-	AUTOMATYCZNY	
Nominalna moc cieplna	kW	10	
Zakres wydajności cieplnych	kW	3 ÷ 10	
Powierzchnia grzewcza kotła	m ²	1,47	
Pojemność wodna kotła	l	40	
Wielkość powierzchni ogrzewanej*	m ²	do 100	
Klasa kotła wg PN-EN 303-5: 2012	-	5	
Ecodesign	-	tak	
Sprawność	%	89,9	
Pojemność komory zasobnika zbiornik u góry	kg	50	
Pojemność komory zasobnika zbiornik z boku	kg	140	
Stałopalność przy mocy nominalnej/minimalnej zbiornik u góry	h	12 / 43	
Stałopalność przy mocy nominalnej/minimalnej zbiornik z boku	h	42 / 150	
Maksymalna temperatura wody	°C	85	
Temp. wody na zasilaniu min./max.	°C	55/80	
Minimalna temperatura wody powrotnej	°C	50	
Minimalna temperatura wody kotłowej	°C	10	
Temperatura Spalin			
	moc nominalna	°C	130
	moc minimalna	°C	84
Strumień masy spalin moc nom./min.	g/s	7,32 / 3,18	
Wymagana pojemność zasobnika ciepła Q min>0,3QN	l	200	
Poziom hałasu	dB	>60	
Maksymalne ciśnienie robocze	bar	2	
Ciśnienie próbne	bar	3	
Wymagany ciąg spalin	Pa	20	
Opory przepływu			
	Δ t = 10K	mbar	1,5
	Δ t = 20K	mbar	0,6
Przekrój otworu kominowego min.	cm ²	170	
Minimalna wysokość komina	m	6	
Średnica czopucha φ	mm	127	
Masa kotła (+/- 5%)	kg	193	
Średnica króćca zasilania i powrotu	cal	1	
Średnica króćca spustowego	cal	1	
Zasilanie elektryczne	V/Hz/A	~230 V / 50 Hz / 0,5÷3,15 A	
Pobór mocy rozpalanie/praca	W	≥356 / ≥ 56	
Wymiary podstawowe kotła -usytuowanie zbiornika		Góra	L/P strona
	Szerokość kotła	mm	460
	Wysokość kotła	mm	1485
	Głębokość kotła	mm	527
	Głębokość zestawu	mm	943
			938

*Podane wielkości powierzchni ogrzewanej są orientacyjnymi wielkościami doboru kotła. Każdy użytkownik powinien dobrać kocioł c.o. pod własne potrzeby budynku, uwzględniając: rodzaj instalacji, współczynnik przenikania ścian budynku, docieplenie itp. Producent nie ponosi odpowiedzialności za źle dobrany kocioł do budynku. Kotły na hale produkcyjne należy dobierać po konsultacjach z instalatorem po uwzględnieniu wysokości hali, ocieplenia i rodzaju systemu grzewczego.

4. PALIWO

Granulat z trocin - pellet – parametry paliwa typ C zgodnie z PN-EN 303-5

- średnica granulatu: \varnothing 6 mm,
- długość granulatu: 3,15-40 mm,
- wartość opałowa: >17 MJ/kg,
- wilgotność: maks. 12 %,
- zapopielenie: maks. 0,5 %,
- gęstość nasypowa: >600 kg/m³ .

Stosowanie innego paliwa niż podane grozi uszkodzeniem palnika lub kotła c.o. za co Producent nie ponosi odpowiedzialności. Wiąże się to z możliwością utraty gwarancji i nie uznaniem ewentualnego wezwania serwisu.

Rodzaj stosowanego paliwa ma istotny wpływ na prawidłową pracę kotła oraz jego żywotność. Stosowanie paliwa, które nie spełnia parametrów energetycznych wymaganych przez Producenta kotła obniża sprawność i wydajność kotła.

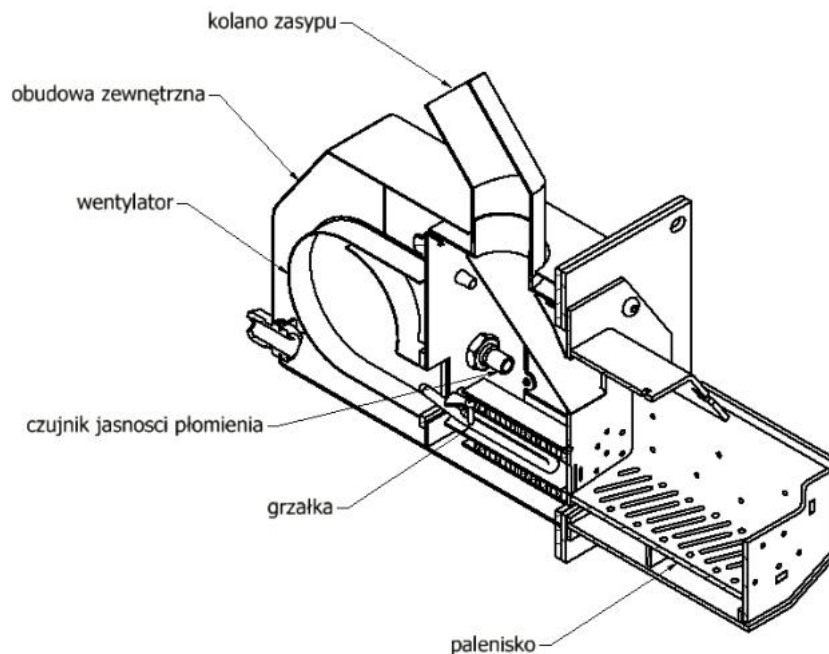
Objawy takie jak: duża zawartość popiołu, szlakowanie popiołu, są przyczyną złej jakości paliwa. Wezwanie serwisu z takich powodów, traktowane będzie jako wezwanie bezpodstawne.

5. PALNIK

Palnik stanowi konstrukcję stalową spawaną, w skład której wchodzi wiele elementów ze stali zarówno żaroodpornej, jak i kwasoodpornej, w zależności od obciążenia jakim są poddawane. Palnik wyposażony jest w łatwą do czyszczenia szufladę, dzięki czemu eksploatacja palnika uległa znacznemu ułatwieniu. Powietrze do spalania doprowadzane jest przez wentylator elektryczny do układu dysz w komorze spalania. Praca palnika sterowana jest za pomocą zaprogramowanego sterownika elektronicznego kontrolującego proces spalania poprzez włączanie sekwencyjne podajnika oraz wentylatora. Palnik pracuje w trybie cyklicznym, charakteryzuje się bezobsługowym rozpalaniem oraz samoistnym wygaszaniem w zależności od ustawionych parametrów.



Rys. 3 Rzut izometryczny palnika



Rys.4 Budowa palnika

6. STEROWNIK

Palnik jest przystosowany do współpracy z dedykowanymi sterownikami.

Gniazdo elektryczne do podłączenia sterownika musi być uziemione!

Dokładny opis działania i ustawiania parametrów pracy znajduje się w DTR sterownika.

Tabela 2. Przykładowe ustawienia sterownika kotła PELL-DUO

Parametry	PELL-DUO +
Moc	10 kW
Podajnik [s]	2
Pauza [s]	18
Limit obrotów dmuchawy [%]	30
Czas rozpalania [min]	15
Dawka startowa [s]	25
Moc wentylatora w rozpalaniu [%]	25

Parametry pracy kotła zależą od wielu czynników.

Podane parametry to ustawienia pomocnicze, należy we własnym zakresie je korygować obserwując pracę kotła oraz proces spalania. Zmian ustawień należy dokonywać stopniowo. Korekta powinna mieścić się w zakresie 1-5% od podanych wartości. Modyfikacja ustawień będzie widoczna po ok. 20-30 minutach pracy urządzenia.

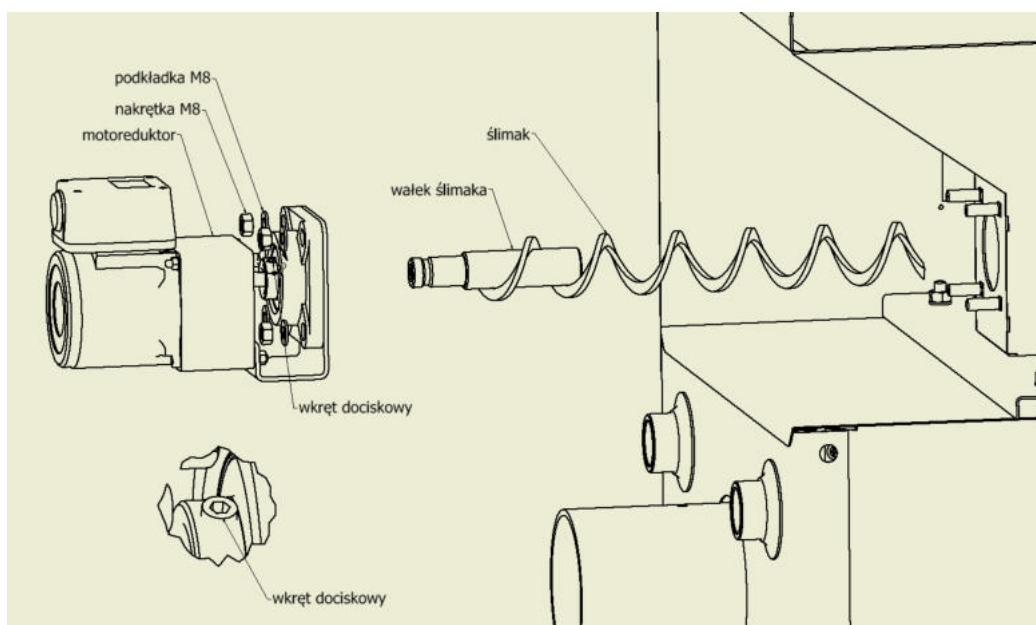
Każdorazowa zmiana paliwa wymaga optymalizacji ustawień pracy kotła.

7. PODAJNIK ŚRUBOWY

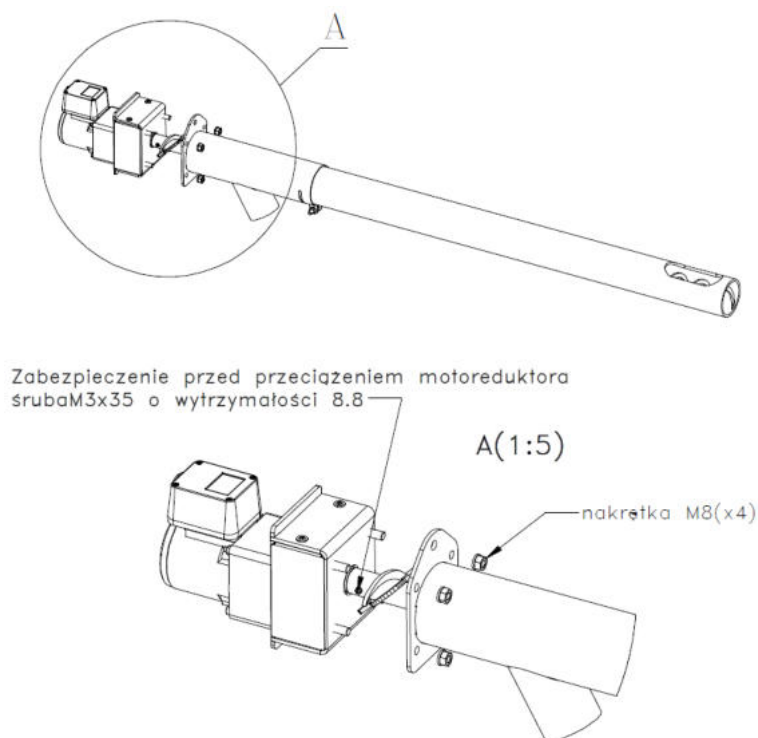
W kotle Pell-Duo podajnik śrubowy zamontowany jest w dolnej części zbiornika paliwa. Wylot podajnika paliwa połączony jest z kolanem palnika za pośrednictwem przewodu giętkiego. Oba końce należy zacisnąć przy pomocy opaski zaciskowej. Napełnij zasobnik pelletem tak, aby przynajmniej całkowicie zakrył wlot do podajnika. Podłącz podajnik do gniazda w palniku za pomocą odpowiedniego złącza.

Podajnik posiada zabezpieczenie przed przeciążeniem motoreduktora w postaci wkręta dociskowego z łbem gniazdowym sześciokątnym. W przypadku stosowania złej jakości paliwa o zbyt dużych ziarnach może wystąpić zablokowanie podajnika i zadziała zabezpieczenie – ślizganie się wałka podajnika w tulei motoreduktora. Wtedy należy odkręcić cztery nakrętki M8 mocujące łożysko i kołnierz motoreduktora, wysunąć całość wraz z spiralą podajnika. Następnie usunąć przyczyny blokowania, dokręcić mocno wkręt dociskowy i złożyć całość do stanu pierwotnego.

Nie wkładaj żadnych przedmiotów do obracających się zwoi podajnika, a w sposób szczególny uważaj na palce!



Rys. 5 Montaż podajnika śrubowego (opcja z zbiornikiem u góry)



Rys. 6 Montaż podajnika śrubowego (opcja z zbiornikiem u boku)

Podajnik śrubowy ustawiony jest w zasobniku na pellet pod odpowiednim kątem. Połącz wylot palnika z rurą podajnika za pośrednictwem przewodu giętkiego. Oba końce zacisnij przy pomocy opaski zaciskowej. Napętnij zasobnik peletem tak, aby przynajmniej całkowicie zakrył wlot do podajnika. Podłącz podajnik do gniazda w palniku za pomocą odpowiedniego złącza.

Podajnik posiada zabezpieczenie przed przeciążeniem motoreduktora w postaci zawleczki **M3x35**.

W przypadku stosowania złej jakości paliwa o zbyt dużych ziarnach może wystąpić zablokowanie podajnika i zadziała zabezpieczenie zerwanie zawleczki M3x35. Wtedy należy odkręcić przy kołnierzu rury podajnika 4 nakrętki M8, odsunąć kołnierz od korpusu mocowania motoreduktora. Wyczyścić blokujące paliwo i wymienić zawleczkę M3x35 o wytrzymałości 8.8 patrz rysunek powyżej.

Wylot podajnika musi być połączony z wlotem palnika przez giętki przewód dołączany do palnika. Przewód ten jest kolejnym zabezpieczeniem (obok STB) i gwarantuje odcięcie dopływu paliwa do palnika w przypadku awarii i cofnięcia płomienia. Z tego też powodu rura łącząca te dwa otwory nie powinna być w pionie a pochylona, umożliwiającą jednak swobodne zsuwanie się pelletu po jej ścianie do palnika.

Przezroczysta rura FLEX w kotle Master Plus ma dwojakie zadanie: dostarcza paliwo umożliwiając obserwację poprawności działania podajnika oraz stanowi zabezpieczenie termiczne odcinając dopływ paliwa do palnika w przypadku przegrzania. Z tego też powodu nie powinna znajdować się pionowo nad otworem zasypowym palnika, a być lekko wygięta.

8. WYTYCZNE MONTAŻU KOTŁÓW

8.1. WYMAGANIA DOTYCZĄCE KOTŁOWNI

Kotłownia, w której zainstalowany zostanie kocioł centralnego ogrzewania musi spełniać wymagania obecnie obowiązujących, szczegółowych przepisów kraju przeznaczenia (np. PN-87/B-02411).

- kotłownie należy lokalizować możliwie centralnie w stosunku do ogrzewanych pomieszczeń, a kocioł umieścić jak najbliżej komina,
- drzwi wejściowe do kotłowni powinny otwierać się na zewnątrz pomieszczenia i muszą być wykonane z materiałów niepalnych,
- kotłownia powinna mieć wentylację nawiewną w postaci kanału o przekroju nie mniejszym niż 50% przekroju komina, lecz nie mniej niż 21 x 21 cm, z wylotem w tylnej części kotłowni (brak wentylacji nawiewnej lub jej niedrożność może powodować takie zjawiska jak dymienie, niemożliwość uzyskania wyższej temperatury),
- kotłownia powinna mieć wentylację wywiewną pod stropem pomieszczenia przekroju nie mniejszym niż 25% przekroju komina lecz nie mniej niż 14 x 14 cm (celem wentylacji wywiewnej jest natomiast odprowadzenie z pomieszczenia szkodliwych gazów).

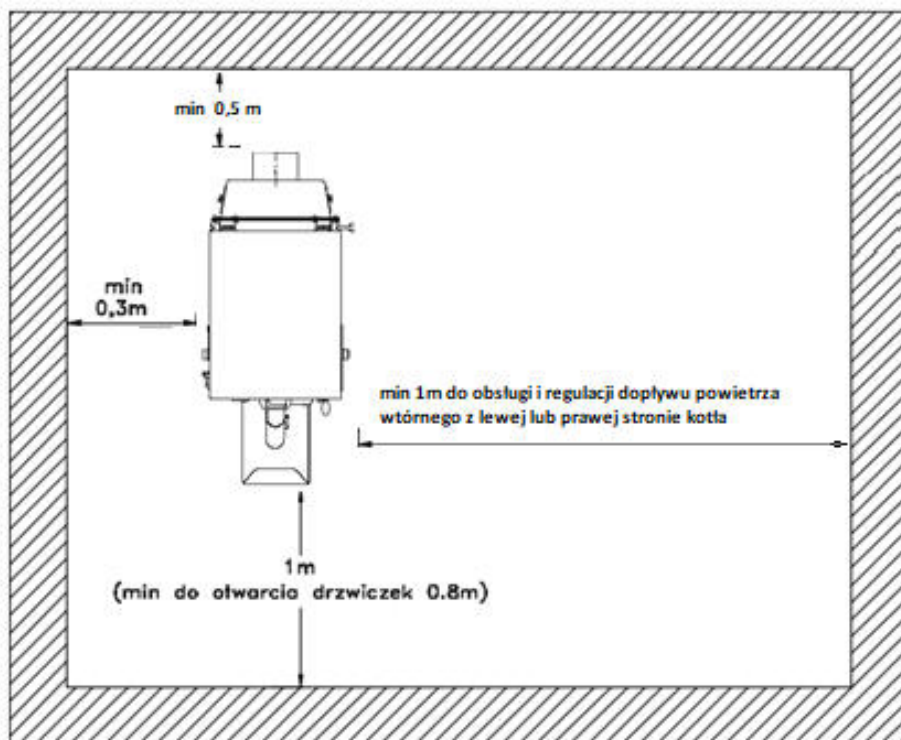


Niedopuszczalne jest stosowanie wentylacji wyciągowej mechanicznej.

Kotłownia powinna mieć zapewnione oświetlenie dzienne i sztuczne.

8.2. USTAWIENIE KOTŁA

Kocioł nie wymaga fundamentu, musi być jednak usadowiony na niepalnym podłożu. Aby zapewnić łatwą i bezpieczną obsługę kotła powinien on być oddalony od poszczególnych ścian kotłowni o minimum 0,5 mb. Takie usytuowanie kotła pozwala na łatwy dostęp do poszczególnych części kotła zarówno w przypadku eksploatacji jak i konserwacji kotła. Kocioł musi być dobrze wypoziomowany co gwarantuje poprawną jego pracę.



Rys. 7 Ustawienie kotła w kotłowni

Przezroczysta rura FLEX ma dwojaki zadanie: dostarcza paliwo umożliwiając obserwację poprawności działania podajnika oraz stanowi zabezpieczenie termiczne odcinając dopływ paliwa do palnika w przypadku przegrzania. Z tego też powodu nie powinna znajdować się pionowo nad otworem zasypowym palnika, a być lekko wygięta.

8.3. PODŁĄCZENIE KOTŁA DO KOMINA

Sposób wykonania przewodu kominowego oraz podłączenia do niego kotła powinien być zgodny z wymogami obecnie obowiązujących szczegółowych przepisów kraju przeznaczenia (np. Rozporządzenie Ministra Infrastruktury z dnia 12.04.2002 Dz.U.nr 75). Kocioł należy podłączyć bezpośrednio do komina za pomocą przyłącza dymowego wykonanego w postaci rury stalowej (o wytrzymałości temp. $>400^{\circ}\text{C}$) o średnicy umożliwiającej szczelne osadzenie na wylocie czopucha. Miejsce łączenia czopucha z kominem należy dokładnie uszczelnić. Wysokość i przekrój komina oraz dokładność jego wykonania mają znaczący wpływ na prawidłową pracę kotła, dlatego powinny zapewnić utrzymanie wymaganej wielkości ciągu kominowego, tj. min. 0,20 mbar. Doboru wysokości i przekroju komina do mocy kotła należy dokonać zgodnie z wymogami obecnie obowiązujących, szczegółowych przepisów kraju przeznaczenia. Ze względu na wysoką sprawność kotła, a co za tym idzie niską temperaturę spalin, zaleca się wykonanie przewodu kominowego z materiałów kwasoodpornych.



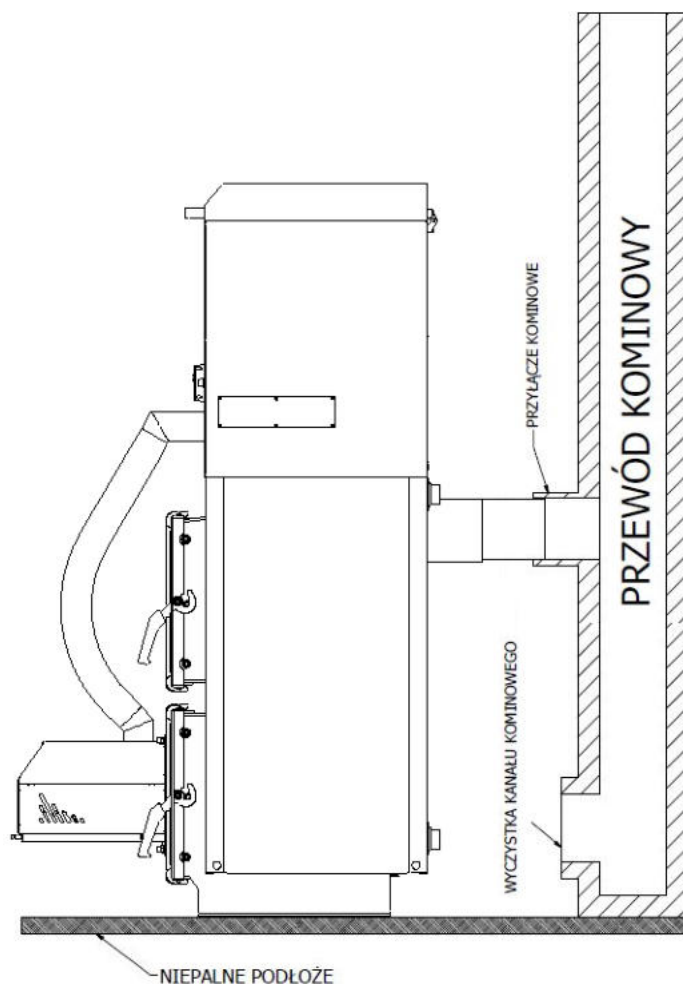
Nie wolno stosować gięć pod kątem 90° , droga spalin powinna przebiegać zawsze ku górze z jak najłagodniejszymi przejściami.



Przed podłączeniem kotła do komina należy sprawdzić, czy przekrój komina oraz ciąg są dostateczne, a komin jest wolny od innych podłączeń obiektów grzewczych. Odpowiedni przekrój komina oraz ciąg mają istotny wpływ na prawidłową pracę kotła.

Stan techniczny komina, do którego podłączony ma być kocioł powinien ocenić i potwierdzić kominiarz (na piśmie). Ocenę i potwierdzenie istnienia wymogów zawartych w niniejszej instrukcji należy przechowywać wraz z gwarancją kotła.

W celu uniknięcia powstania ciągu wstecznego w przewodzie kominowym, należy jego wysokość wyprowadzić ponad kalenicę dachu nie mniej niż 0,5 [m].



Rys. 8 Podłączenie kotła do komina

8.4. PODŁĄCZENIE KOTŁA DO INSTALACJI GRZEWczej

W celu prawidłowej pracy kotła, zaleca się zamontowanie kotła w układzie z zaworem trój lub czterodrożnym z automatycznym ustawieniem temperatury powrotu na 55°C. Zawór taki daje gwarancje dłuższej żywotności kotła i jego prawidłowej pracy.

Kotły typu PELL-DUO+ mogą pracować zarówno z grawitacyjnym jak i wymuszonym obiegiem wody. Jeżeli w instalacji zastosowana jest pompa obiegowa na rurze zasilającej/powrotnej powinien zostać zamontowany zawór różnicowy, aby w przypadku braku zasilania pompy, mógł stworzyć możliwość pracy instalacji w grawitacyjnym systemie.

Objętość naczynia wzbiornego powinna być równa co najmniej 4% objętości wody znajdującej się w całej instalacji grzewczej. Naczynie wzbiornicze, rura wzbiornicza i przelewowa powinny być umieszczone w takiej przestrzeni w której temperatura powietrza nie będzie spadać poniżej 0° C. W sytuacji gdy temperatura powietrza będzie spadać poniżej 0° C należy ocieplić izolacją wszystkie urządzenia zabezpieczające. Brak izolacji jest podstawą nie uznania reklamacji w przypadku zamarznięcia wody w naczyniu bądź rurach zabezpieczających.



Na wznosnej i opadowej rurze bezpieczeństwa oraz rurze cyrkulacyjnej nie wolno instalować żadnych zaworów, a rury te oraz przewody należy zabezpieczyć przed zamarznięciem w nich wody



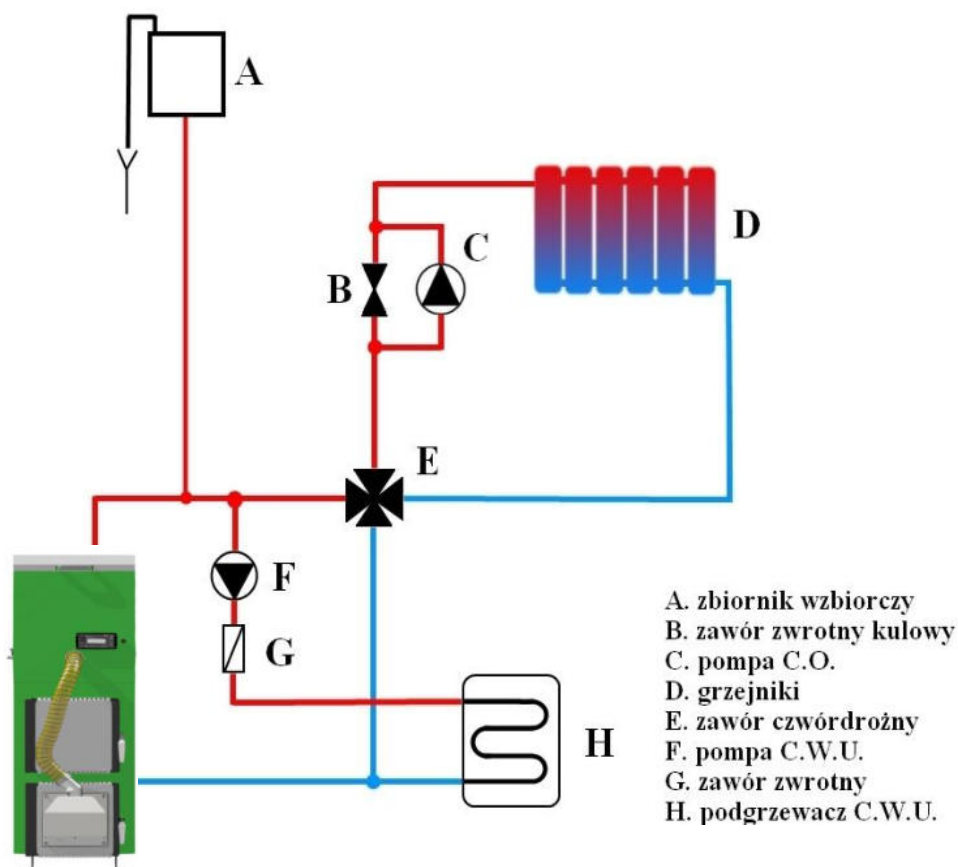
Należy dopilnować by montażu kotła dokonano ściśle wg wskazówek DTR i aby osoba/firma przyłączająca udzieliła gwarancji na wyżej wymienione roboty, co powinno być potwierdzone pieczęcią i podpisem w niniejszej instalacji.



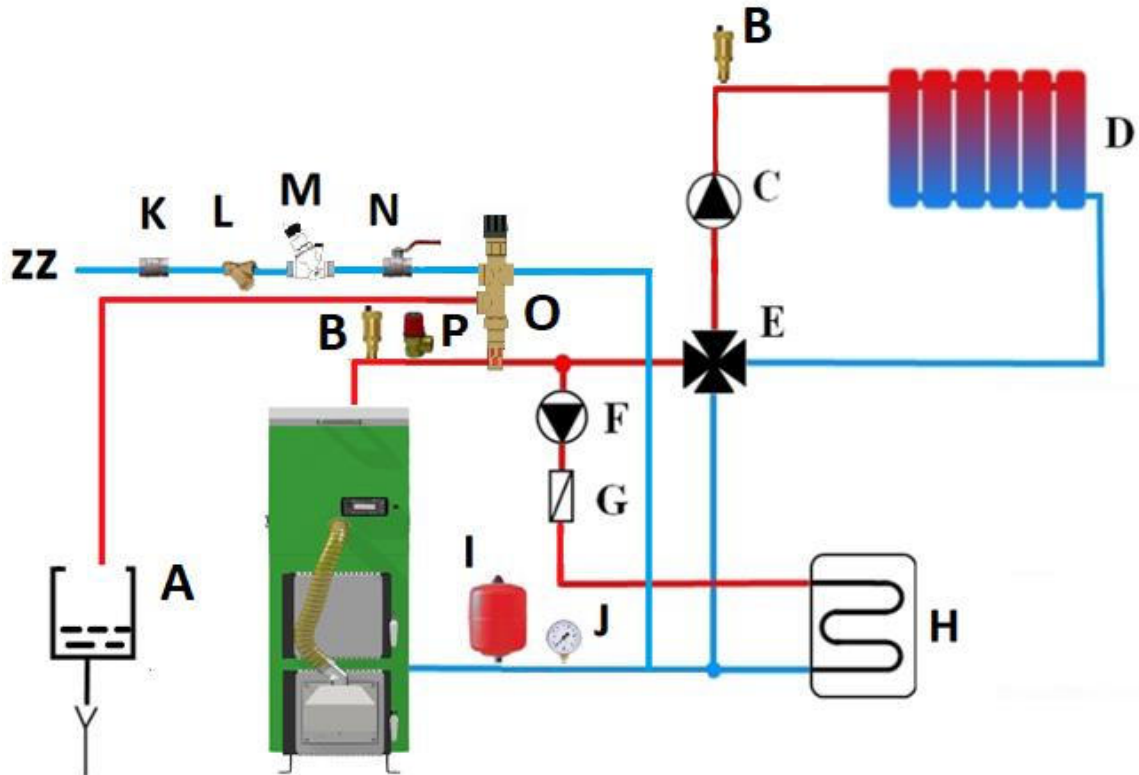
W przypadku podłączania kotła do starej instalacji, należy przed podłączeniem dokonać płukania istniejącej instalacji w celu usunięcia zalegających w niej zanieczyszczeń.



Przy montażu kotłów na paliwa stałe w układzie zamkniętym bezwzględnie pamiętamy o zastosowaniu elementów zabezpieczających przed przegrzaniem instalacji tj. montaż zaworu schładzającego, zastosowaniu zaworu bezpieczeństwa do 2,5 bar i naczynia przeponowego.



Rys. 9 Uproszczony schemat instalacji grzewczej systemu otwartego



Rys. 10 Uproszczony schemat instalacji grzewczej systemu zamkniętego

A- zrzut wody do kanalizacji, B - odpowietrznik, C - pompa C.O., D – grzejniki, E – zawór mieszający 4-drogowy, F – pompa C.W.U, G – zawór zwrotny, H – podgrzewacz C.W.U., I – naczynie przeponowe, J – manometr, K – zawór krańcowy, L – zawór z filtrem siatkowym, M- reduktor ciśnienia, N – zawór odcinający; O – zawór schładzający, P- zawór bezpieczeństwa 2,5 bar, ZZ – zasilanie zimnej wody

Podstawowe elementy zabezpieczające kocioł przed nadmiernym wzrostem temperatury:

- zawór schładzający,
- sterownik kotła,
- ogranicznik temperatury STB z ręcznym kasowaniem blokady,
- zawór bezpieczeństwa do 2,5 bar,
- naczynie wzbiórcze przeponowe.

8.5. INSTALACJA ELEKTRYCZNA

Sterowanie przeznaczone jest do zasilania napięciem 230V, 50Hz. Instalacja powinna być wykonana przez osobę posiadającą odpowiednie uprawnienia.

W przypadku stwierdzenia jakichkolwiek uszkodzeń przewodów elektrycznych – nie wolno dokonywać podłączeń kotła, gdyż grozi to porażeniem prądem. Instalacja musi być wykonana z przewodem ochronnym. Kocioł musi być prawidłowo uziemiony. Brak przewodu ochronnego

grozi porażeniem prądem. Nieprawidłowe podłączenie kotła powoduje utratę gwarancji.

Gniazdo wtykowe powinno być tak zlokalizowane aby nie przeszkadzało w codziennej eksploatacji kotła oraz w odpowiedniej odległości od źródeł ciepła.

W okresie gwarancji nie wolno samemu ingerować w elementy elektroniki, gdyż jest to utrata gwarancji.

8.6. POMPA C.O. I C.W.U

W przypadku podłączania pompy C.O. oraz C.W.U. do sterowania należy dokładnie wykonać czynności z instrukcji obsługi sterowania. Wszelkie pomyłki grożą spalaniem układów elektronicznych i utratę gwarancji. Instrukcja obsługi sterowania posiada schemat podłączenia okablowania pomp.

8.7. WENTYLATOR

Należy zachować szczególną dbałość o wentylator. W tym celu należy okresowo dokonywać czyszczenia wentylatora. Najefektywniej czyszczenie wykonuje się za pomocą odkurzacza. Czyszczenie takie należy wykonywać systematycznie.



Przed dokonaniem jakichkolwiek czynności związanych z czyszczeniem wentylatora należy bezwzględnie odłączyć sterowanie od zasilania elektrycznego.

Należy zachować ostrożność aby do wentylatora nie dostał się żaden kawałek paliwa czy jakiegokolwiek substancji. Grozi to uszkodzeniem wentylatora i awarią w pracy kotła.

9. WYTYCZNE OBSŁUGI I EKSPLOATACJI

9.1. NAPEŁNIANIE WODĄ

Napełnianie kotła i całej instalacji wodą powinno odbywać się przez zawór spustowy kotła (należy go zainstalować na wolnym króćcu powrotu). Czynności te należy wykonać tak aby nie zapowietrzyć instalacji. O całkowitym napełnieniu instalacji wodą świadczy wypływ wody z rury przelewowej. Sprawdzenie należy wykonać przez okres kilku sekund aby upewnić się, że woda spływa z naczynia zbiorczego.



Niedopuszczalne i zabronione jest uzupełnianie wody w instalacji w czasie pracy kotła, zwłaszcza gdy kocioł jest silnie rozgrzany, ponieważ można w ten sposób

spowodować uszkodzenie lub pęknięcie. Po zakończeniu sezonu grzewczego nie należy spuszczać wody z instalacji i kotła.

9.2. PRACA KOTŁA

TRYB PRACY AUTOMATYCZNEJ

W trybie tym, cały proces spalania nadzoruje sterownik zawiadujący zarówno podajnikiem automatycznym, jak i dmuchawą dostarczającą odpowiednie ilości powietrza. Ograniczona strefa paleniska pozwala na odpowiednie dobranie parametrów spalania, przez co można osiągnąć optymalne warunki spalania. Sterownik stale bada temperaturę płaszcza wodnego i steruje pompą C.O. Istnieje możliwość sterowania pompą C.W.U. jeśli instalacja przewiduje tego typu rozwiązanie.

Proces spalania polega na jednokrotnym doborze parametrów spalania takich jak: czas podawania, czas przestoju, prędkość wentylatora. Są to parametry które należy ustawiać indywidualnie dla każdego rodzaju pelletu. Po ustawieniu tych parametrów kocioł pracuje automatycznie, a jedyna obsługa polega na usuwaniu popiołu oraz uzupełnianiu paliwa. Tryb letni umożliwia ustawienie priorytetu C.W.U.

Obsługa kotła w tym trybie ogranicza się do ustawienia parametrów oraz okresowego uzupełniania paliwa w zasobniku i usuwania popiołu z popielnika. Sterownik sam rozpala paliwo i sam wygasza palenisko jeśli uzyska temperaturę zadaną, generuje to więc oszczędności opału związane z brakiem fazy podtrzymania. Istnieje możliwość pracy palnika w fazie podtrzymania, jeśli klient wybierze tego typu rozwiązanie

W celu zapoznania się z możliwościami oferowanymi przez sterownik, należy zapoznać się z jego instrukcją.

9.3. CZYSZCZENIE KOTŁA

Aby utrzymywać jak największą sprawność kotła, należy utrzymać w czystości komorę spalania oraz kanały konwekcyjne. Kocioł pracuje na paliwie, które spalając się wytwarzają różnego rodzaju substancje smoliste. Czyszczenie jest koniecznością utrzymania kotła sprawnego i utrzymuje poprawny proces spalania.

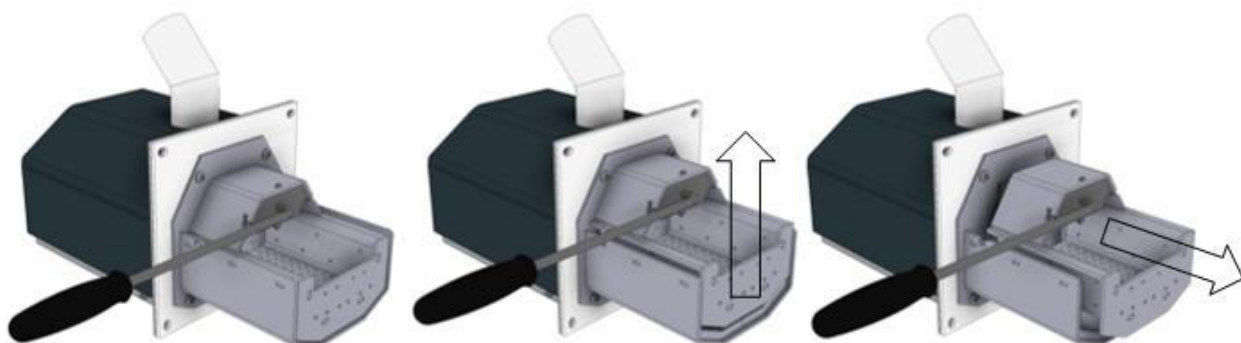


Przed przystąpieniem do czyszczenia kotła należy bezwzględnie wyłączyć zasilanie elektryczne kotła.

W komorze paleniskowej szczególną uwagę należy zwrócić na dokładne usunięcie popiołu i sadzy ze ścian przez drzwiczki wyczystne i drzwiczki popielnikowe, a osady sadzy i popiołu należy usunąć na

zewnątrz kotła. Podczas czyszczenia wymiennika należy zwrócić uwagę na czystość kanału wylotu spalin do komina. Dokładne czyszczenie kotła należy przeprowadzać co 30 do 60 dni w zależności od rodzaju paliwa i stopnia zanieczyszczenia powierzchni kotła. Po wykonaniu czyszczenia należy zamknąć drzwiczki wyczystne i popielnikowe.

Elementem wymagającym częstszego dozoru jest sam palnik. W zależności od czystości spalanego w nim pelletu, palenisko wymaga opróżniania z żużlu powstałego wskutek zawartości piasku w peliecie, raz dziennie. W przypadku stosowania czystego pelletu, czynność tę możemy wykonywać rzadziej.



Rys. 11 Wyjmowanie szuflady palnika z kotła



PRZED CZYSZCZENIEM PALNIKA NALEŻY GO WYŁĄCZYĆ I POZOSTAWIĆ DO OSTYGNIECIA. NIE WOLNO CZYSZCZYĆ GORĄCEGO PALNIKA – GROZI DOTKLIWYM POPARZENIEM.

Czyszczenie jest proste. Polega na wyjęciu za pomocą dołączonego, specjalnego uchwyty szuflady paleniskowej palnika poprzez uniesienie do góry i wysunięcie ku przodowi, wytrząśnięciu zanieczyszczeń, a w razie konieczności (przyklejenia osadu do szuflady palnika) oczyszczenie jej szczotką drucianą i umieszczeniu jej z powrotem na miejscu. Nie należy zapominać o opróżnianiu popielnika.

9.4. WARUNKI BEZPIECZNEJ EKSPLOATACJI

9.4.1. ZASADY BEZPIECZNEGO UŻYTKOWANIA

W CELU ZACHOWANIA BEZPIECZNYCH WARUNKÓW OBSŁUGI KOTŁA NALEŻY PRZESTRZEGAĆ NASTĘPUJĄCYCH ZASAD:

- kocioł mogą obsługiwać tylko dorośli, przed obsługą kotła należy zapoznać się z instrukcją obsługi,
- należy pilnować aby w pobliżu kotła nie znajdowały się dzieci,
- nie wolno pod żadnym pozorem wkładać do zbiornika ręki – grozi kalectwem,
- utrzymywać w należyłym stanie technicznym kocioł i związaną z nim instalację

a w szczególności dbać o szczelność instalacji c.o. oraz szczelność zamknięć drzwiczek i zbiornika,

- utrzymywać porządek w kotłowni i nie składować żadnych przedmiotów nie związanych z obsługą kotła,
- w okresie zimowym nie należy stosować przerw w ogrzewaniu, by nie dopuścić do zamarznięcia wody w instalacji lub jej części,
- niedopuszczalne jest rozpalamie kotła przy użyciu takich środków jak benzyna, nafta, rozpuszczalnik, gdyż może to spowodować wybuch lub poparzenie użytkownika,
- w przypadku awarii instalacji i stwierdzenia braku wody w kotle nie należy jej uzupełniać kiedy kocioł jest silnie rozgrzany, gdyż może to spowodować awarię kotła,
- wszystkie usterki kotła niezwłocznie usuwać,
- stosować paliwa zalecane przez Producenta,
- nie ingerować samemu w elementy elektroniki,
- zaleca się wykonywanie prac obsługowych kotła w rękawicach ochronnych,
- czyszczenie kotła z sadzy i popiołu należy wykonywać podczas postoju kotła,
- podczas czyszczenia kotła należy dobrze przewietrzyć kotłownię.

W celu utrzymania kotła w należytym stanie technicznym należy:

Zgodnie ze wskazówkami Producenta dokonywać systematycznego:

- czyszczenia kotła oraz czyszczenia wentylatora,
- każdego roku po zakończonym sezonie grzewczym dokonać przeglądu kotła, usunąć dokładnie popiół, żużel i inne,
- dokonać dokładnego czyszczenia kotła z sadzy, zwałów smoły i innych,
- dokonać czyszczenia przewodu kominowego.

10. DOSTAWA I MAGAZYNOWANIE

Kotły do handlu dostarczane są w stanie zmontowanym (wymiennik ze zbiornikiem) wraz z dokumentacją technicznoruchową oraz instrukcją obsługi sterowania i wentylatora oraz kartami gwarancyjnymi. Karta Gwarancyjna jest podstawą gwarancji. Przy zakupie kotła należy upomnieć się u sprzedawcy o karty gwarancyjne i instrukcje obsługi:

- kotła c.o.,
- sterowania,
- wentylatora.

Kotły należy transportować w pozycji pionowej.

P.W.T.K. Termo-Tech Sp. z o.o. nie wydaje duplikatów karty gwarancyjnej dla kotłów.

Kotły mogą być magazynowane w pomieszczeniach nie ogrzewanych, koniecznie zadaszonych i wentylowanych. Zabrania się składowania kotłów c.o. na wolnym powietrzu. W czasie transportu

pionowego niedopuszczalne jest zaczepianie linek za wystające elementy kotła np. sterownika, drzwiczek, rączek, śrub gdyż grozi to wypadkiem lub uszkodzeniem kotła.

11. LIKWIDACJA KOTŁA PO UPŁYWIE JEGO ŻYWOTNOŚCI

Likwidację kotła jak i poszczególnych części kotła, do których produkcji używane są metale, należy przeprowadzić za pośrednictwem uprawnionych firm zapewniających skup materiałów wtórnych lub innych firm specjalizujących się w neutralizacji takich urządzeń z bezwzględnym zachowaniem zasad ochrony środowiska.

12. PRZED WEZWANIEM SERWISU

UWAGA!

Jedną z podstawowych przyczyn problemów występujących w czasie eksploatacji palnika jest zła jakość paliwa. Upewnij się więc każdorazowo, że pellet jaki kupujesz jest dobrej jakości. Polecamy zakup małej porcji pelletu i przeprowadzenie prób, jeśli nie masz innej możliwości uzyskania zapewnienia co do jakości.

Nie zapominaj że spalanie pelletu polega ma zgazowywaniu drewna. Nie otwieraj drzwiczek kotła w fazie rozpalania palnika pod żadnym pozorem!

„Sterownik nie działa, nie włącza się”

Sprawdź podłączenie, sprawdź bezpiecznik.

„Palnik nie rozpala się”

Wyczyść palnik – zanieczyszczenia mogą utrudniać rozpalenie pelletu.

Sprawdź czy pellet którego używasz nie jest wilgotny.

Sprawdź ilość pelletu jaka dostarczana jest podczas zasypu.

Sprawdź czy obroty wentylatora są odpowiednio dobrane.

Powodem takiego stanu rzeczy mogą być:

- zanieczyszczenie palnika
- mokry pellet
- za duża dawka pelletu
- zbyt wysokie obroty wentylatora podczas rozpalania

„Palnik gaśnie po pewnym czasie, na szufladzie widać niespalony pellet”

Wyczyść palnik – pomimo faktu że palnik samoczynnie się rozpala i gasi, zła jakość paliwa może zakłócić ten cykl. Sytuacja ta może doprowadzić do utraty kontroli sterownika nad palnikiem, w konsekwencji czego palnik ulega wygaszeniu.

Sprawdź jakość pelletu - pellet złej jakości może powodować różne problemy.

Sprawdź czasy podawania oraz przerwy – palnik może ulegać zasypaniu.

Sprawdź czy obroty wentylatora są odpowiednio dobrane.

Sprawdź czy pierwszy zasyp palnika nie jest za duży – zbyt duża ilość pelletu podczas zasypu może wpływać na pracę palnika.

Powodem takiego stanu rzeczy mogą być:

- zanieczyszczenie palnika
- mokry pellet
- pellet złej jakości
- źle dobrane parametry spalania pelletu

„Palnik gaśnie po pewnym czasie, na szufladzie pozostaje popiół, sterownik wyświetla błąd temperatura nie rośnie”

Sprawdź czy w domu nie ma otwartych okien – zwiększony odbiór temperatury może spowodować takie objawy. Sprawdź czy nie ma dodatkowych elementów przekazujących ciepło z układu na zewnątrz.

Powodem takiego stanu rzeczy mogą być:

- zwiększone obciążenie kotła spowodowane zwiększonym odbiorem ciepła
- niewłaściwy dobór kotła do budynku
- złe ustawienia palnika
- niedostateczny ciąg kominowy - należy sprawdzić i usunąć ewentualne nieszczelności komina, czopucha, drzwiczek kotła lub otworów wyczystnych, oczyścić komin,
- zła jakość paliwa - w systemie automatycznym należy bezwzględnie używać paliwa zgodnie z zaleceniami Producenta kotła c.o.
- zanieczyszczenie kanałów konwekcyjnych - należy oczyścić kanały kotła z sadzy i popiołu ,

„Z kotła wydostaje się woda”

W trakcie pierwszego rozpalania kotła może nastąpić tzw. „pocenie” się kotła, po uzyskaniu wyższej temperatury palenia w/w zjawisko ustępuje. W przypadku stwierdzenia „przecieku” kotła, jeżeli woda zbiera się w dolnej części, należy sprawdzić przede wszystkim szczelność połączeń króćców kotła z instalacją gdy jest ono prawidłowe należy pisemnie powiadomić producenta.

„Podajnik ślimakowy nie podaje paliwa do palnika”

- zablokowany podajnik - wymontować ślimak z podajnika usunąć niepożądany przedmiot oraz pellet i po zmontowaniu uruchomić kocioł, **zwracając uwagę na czystość paliwa,**
- zerwane zabezpieczenie wpustowe podajnika - wymienić zabezpieczenie na nowe oraz postępować jak przy zablokowanym podajniku,
- brak pelletu.

„Z kotła wydostają się spaliny”

- sprawdzić czystość kanałów konwekcyjnych oraz przewodu kominowego, sprawdzić ciąg kominowy. Dymienie się ze zbiornika oznacza zbyt małą ilość paliwa w zbiorniku lub zbyt dużą moc wentylatora,
- sprawdzić stan uszczelek drzwiczek.

13. GWARANCJA i WARUNKI

1. Udzielającym gwarancji jest spółka: „Termo-Tech” Przedsiębiorstwo Wdrożeń Techniki Kotłowej spółka z ograniczoną odpowiedzialnością z siedzibą w Stąporkowie, adres: ul. Odlewnicza 1, 26-220 Stąporków, której dokumentacja jest przechowywana w Sądzie Rejonowym w Kielcach, X Wydział Gospodarczy Krajowego Rejestru Sądowego, KRS: 0000146593, NIP: 6581744980, REGON: 292736499, o kapitale zakładowym 129.000,00 zł.
2. Gwarancja zostaje udzielona na zasadach i warunkach określonych w niniejszym dokumencie.
3. Wraz z warunkami gwarancji Kupującemu zostaje wydana instrukcja obsługi: DTR kotła, sterownika, motoreduktora, wentylatora, w których określone są warunki eksploatacji poszczególnych elementów kotła oraz sposób jego montażu i podłączenia do instalacji centralnego ogrzewania, a także parametry dotyczące komina, paliwa i wody kotłowej.
4. Producent gwarantuje sprawne działanie kotła, jeżeli ściśle będą przestrzegane warunki określone w instrukcji obsługi, w szczególności w zakresie parametrów dotyczących paliwa, komina, wody kotłowej, podłączenia do instalacji centralnego ogrzewania.
5. Gwarancja jest udzielana na kocioł eksploatowany zgodnie z instrukcją obsługi. Terminy obowiązywania gwarancji wynoszą:
 - **w układzie otwartym bez zamontowanego zaworu 3 lub 4 drożnego z automatyczną blokadą temp. powrotu 55°C:**
 - 2 lata od daty wydania przedmiotu umowy Kupującemu lecz nie więcej niż 3 lata od daty produkcji przedmiotu umowy na szczelność połączeń spawanych korpusu wodnego kotła,
 - 2 lata od daty wydania przedmiotu umowy Kupującemu na trwałość pozostałych elementów i sprawne działanie kotła,
 - 1 rok od daty wydania przedmiotu umowy Kupującemu na elementy palnika,
 - 6 miesięcy od daty wydania przedmiotu umowy Kupującemu na elementy żeliwne kotła oraz zapalarkę pelletową;
 - **w układzie otwartym z zamontowanym zaworem 3 lub 4 drożnym, z automatyczną blokadą temp. powrotu 55°C:**
 - 5 lat od daty wydania przedmiotu umowy Kupującemu lecz nie więcej niż 6 lat od daty produkcji przedmiotu umowy na szczelność połączeń spawanych korpusu wodnego kotła,
 - 2 lata od daty wydania przedmiotu umowy Kupującemu na trwałość pozostałych elementów i sprawne działanie kotła,
 - 1 rok od daty wydania przedmiotu umowy Kupującemu na elementy palnika,
 - 6 miesięcy od daty wydania przedmiotu umowy Kupującemu na elementy żeliwne kotła oraz zapalarkę pelletową;
 - **w układzie zamkniętym bez zamontowanego zaworu 3 lub 4 drożnego, z automatyczną blokadą temp. powrotu 55°C, z zamontowanym zaworem schładzającym połączonym do sieci wodociągowej poprzez zawór termostatyczny, z zamontowanym zaworem bezpieczeństwa do 2,5 bar oraz z zamontowanym naczyniem przeponowym:**
 - 2 lata od daty wydania przedmiotu umowy Kupującemu lecz nie więcej niż 3 lata od daty produkcji przedmiotu umowy na szczelność połączeń spawanych korpusu wodnego kotła,
 - 2 lata od daty wydania przedmiotu umowy Kupującemu na trwałość pozostałych elementów i sprawne działanie kotła,
 - 1 rok od daty wydania przedmiotu umowy Kupującemu na elementy palnika,
 - 6 miesięcy od daty wydania przedmiotu umowy Kupującemu na elementy żeliwne kotła oraz zapalarkę pelletową;
 - **w układzie zamkniętym z zamontowanym zaworem 3 lub 4 drożnym, z automatyczną blokadą temp. powrotu 55°C, z zamontowanym zaworem schładzającym połączonym do sieci wodociągowej poprzez**

zawór termostatyczny, z zamontowanym zaworem bezpieczeństwa do 2,5 bar oraz z zamontowanym naczyniem przeponowym:

- 5 lat od daty wydania przedmiotu umowy Kupującemu lecz nie więcej niż 6 lat od daty produkcji przedmiotu umowy na szczelność połączeń spawanych korpusu wodnego kotła,
 - 2 lata od daty wydania przedmiotu umowy Kupującemu na trwałość pozostałych elementów i sprawne działanie kotła,
 - 1 rok od daty wydania przedmiotu umowy Kupującemu na elementy palnika,
 - 6 miesięcy od daty wydania przedmiotu umowy Kupującemu na elementy żeliwne kotła oraz zapalarkę pelletową;
6. Gwarancja udzielana jest na terenie Rzeczypospolitej Polskiej
 7. W czasie trwania gwarancji Producent zapewnia: w okresie 14 dni od daty zgłoszenia reklamacji rozpatrzyć reklamację oraz udzielić pisemnej odpowiedzi zgłaszającemu. Producent usunie usterkę w terminie uzgodnionym ze zgłaszającym jednak nie później niż w ciągu 30 dni roboczych. Gdy usterka dotyczy elementów konstrukcyjnych kotła producent usunie usterkę nie później niż w ciągu 60 dni roboczych.
 8. Zgłoszenie usunięcia wady fizycznej w ramach naprawy gwarancyjnej (zgłoszenie reklamacyjne) powinno być dokonane natychmiast po stwierdzeniu wystąpienia wady fizycznej, jednak nie później niż 14 dni od stwierdzenia wady.
 9. Reklamacje należy zgłaszać w następujący sposób:
 - reklamacje związane ze sterowaniem, wentylatorem i motoreduktorem należy zgłaszać do Producenta kotła c. o. wraz kartami gwarancyjnymi lub bezpośrednio do Producenta tych urządzeń,
 - reklamacja pozostałych elementów kotła – poprzez wypełnienie załączonego w DTR kotła Zgłoszenia Reklamacyjnego.

Zgłoszenie reklamacyjne należy przesałać na adres Producenta, elektroniczne: e-mail: serwis@kotlyco.pl lub listownie na adres: **Termo – Tech, ul. Odlewnicza 1, 26-220 Stąporków.**

REKLAMACJA ZGŁOSZONA TELEFONICZNIE NIE ZOSTNIE PRZYJĘTA ORAZ ZAREJESTROWANA, A W KONSEKWENCJI ROZPATRZONA.

Warunkiem przyjęcia Zgłoszenia Reklamacyjnego jest jego prawidłowe i kompletne wypełnienie oraz dołączenie zdjęć lub skanu dokumentów w zależności od rodzaju usterki wg następujących wytycznych:

- dowód zakupu (faktura, paragon),
- karta gwarancyjna (DTR),
- karta gwarancyjna zakładu dokonującego instalacji kotła (DTR),
- warunki gwarancji (DTR),
- zdjęcia uszkodzonej części, awarii,
- zdjęcia ogólne instalacji c.o.,
- zdjęcia zamontowanego zaworu 3 lub 4 drogowego (jeśli jest),
- zdjęcia naczynia wyrównawczego.

W przypadku reklamowania wycieku wody z kotła zabrania się sprawdzania szczelności kotła przy pomocy sprężonego powietrza.

10. Zwłoka w usunięciu wady fizycznej nie zachodzi, jeżeli Producent lub jego przedstawiciel będzie gotowy do usunięcia wady w ustalonym z Kupującym terminie, lecz nie będzie mógł wykonać naprawy z przyczyn nieleżących po stronie Producenta.
11. W sytuacji, gdy Kupujący uniemożliwi dokonania naprawy gwarancyjnej, mimo gotowości Producenta do jej wykonania, to uważa się, że Kupujący zrezygnował z roszczenia zawartego w Zgłoszeniu Reklamacyjnym.
12. Producent nie ponosi odpowiedzialności za nieprawidłowy dobór mocy kotła do wielkości ogrzewanej powierzchni, instalacji grzewczej, termoizolacji budynku.
13. Producent odmówi zrealizowania reklamacji w przypadku:
 - zamontowania kotła niezgodnie z PN-91/B-02413 (dla instalacji w układzie otwartym), PN-EN-12828 i PN-EN-303-05 (dla instalacji w układzie zamkniętym),

- braku możliwości identyfikacji produktu tzn. zgodności produktu z dokumentem opisującym kocioł,
 - uszkodzeń dotyczących elementów zużywających się, w szczególności: śrub, nakrętek, elementów uszczelniających, ceramicznych, rączek,
 - zainstalowania kotła w instalacji ciśnieniowej bez zainstalowanych elementów zabezpieczających przegrzanie instalacji: tj. zaworu schładzającego, zaworu bezpieczeństwa do 2,5 bar, naczynia przeponowego zbiorczego,
 - braku pisemnego potwierdzenia zakładu montującego i instalującego kocioł, iż montaż i instalacja kotła zostały dokonane przez podmiot zajmujący się profesjonalnym montażem i instalacją elementów centralnego ogrzewania,
 - uruchomienia kotła bez dostatecznej ilości wody,
 - zbyt małego przekroju komina i ciągu kominowego,
 - przekroczenia max. dopuszczalnej temperatury wody w kotle,
 - zamarznięcia wody w instalacji,
 - szkód, jakie może spowodować zanik napięcia elektrycznego,
 - dokonywania napraw i przeróbek w okresie gwarancji przez osoby nieuprawnione,
 - szkód, jakie mogą wynikać z powodu błędów w instalacji elektrycznej,
 - uszkodzeń z powodu niewłaściwego transportu, w tym transportu do kotłowni,
 - wszelkich uszkodzeń mechanicznych powstałych w wyniku niewłaściwej obsługi, niewłaściwego przechowywania, nieumiejętnej konserwacji niezgodnej z zaleceniami DTR oraz innych przyczyn spowodowane czynnikami zewnętrznymi niewynikających z winy Producenta,
 - złych ustawień parametrów pracy kotła,
 - wad powstałych w czasie palenia z powodu złej jakości paliwa,
 - zgłoszone wady są nieistotne i nie mają wpływu na wartość użytkową kotła.
14. Producent dopuszcza wymianę kotła na nowy w przypadku stwierdzenia przez zakład, że nie można dokonać naprawy (tylko w okresie gwarancji).
 15. Producent może obciążyć kosztami związanymi z nieuzasadnioną reklamacją w sytuacjach o których mowa w pkt 13 niniejszych Warunków Gwarancji.
 16. Karta Gwarancyjna jest niezbędnym dokumentem uprawniającym klienta do bezpłatnej obsługi serwisowej w okresie gwarancji.
 17. Warunkiem uznania reklamacji jest prawidłowe wypełnienie Karty Gwarancyjnej oraz okazanie dowodu zakupu
 18. Karta Gwarancyjna jest ważna po dokonaniu wpisu przez instalatora dokonującego podłączenia i uruchomienia oraz po dokładnym wypełnieniu i opieczetowaniu przez jednostkę handlową.
 19. W razie utraty lub zgubienia Karty Gwarancyjnej duplikatu nie wydaje się.
 20. Gwarancja nie wyłącza, nie ogranicza ani nie zawiesza uprawnień Kupującego wynikających z przepisów o rękojmi za wady rzeczy sprzedanej.
 21. W sprawach nieuregulowanych niniejszą Kartą Gwarancyjną obowiązują przepisy prawa polskiego, w szczególności Kodeksu Cywilnego.

Tel. serwisu 41/ 374 15 22
serwis@kotlyco.pl

KARTA GWARANCYJNA

na kocioł centralnego ogrzewania typ **PELL-DUO+**

Nr fabryczny

Moc **10 kW**

.....

Data produkcji kotła

.....

Pieczętka i podpis producenta

M-c – rok

.....

Data sprzedaży (*wypełnia sprzedawca*)

.....

Pieczętka i podpis sprzedawcy

Warunkiem uznania reklamacji jest montaż kotła przez uprawnionego instalatora wykonany po uprzednio przeprowadzonej ekspertyzie i pozytywnej ocenie przewodu kominowego.

KARTA GWARANCYJNA ZAKŁADU DOKONUJĄCEGO INSTALACJI KOTŁA

na kocioł centralnego ogrzewania typ **PELL-DUO+**

o mocy **10 kW**

Niniejszym udzielam(y) gwarancji na okres m-cy

od daty montażu - na zgodne z DTR, prawidłowe i szczelne podłączenie kotła do instalacji i komina.

.....

data montażu

.....

pieczętka i podpis

ZGŁOSZENIE REKLAMACYJNE

Prosimy o czytelne wypełnienie wszystkich pól formularza.

Szczegółowe warunki gwarancji znajdują się w instrukcji obsługi danego produktu.

Imię i nazwisko / Nazwa firmy:

.....

Adres korespondencyjny:

.....

Telefon kontaktowy

Data zakupu

.....

.....

Adres e-mail

Nr. Fabryczny produktu

.....

.....

Dokładna nazwa reklamowanego produktu:

8. Opis usterki / problemu:

.....
.....
.....
.....
.....
.....
.....
.....
.....
.....
.....

10. Załączone dokumenty (np. dowód zakupu, zdjęcia usterki):

- dowód zakupu (faktura, paragon),
- karta gwarancyjna (DTR),
- karta gwarancyjna zakładu dokonującego instalacji kotła (DTR),
- warunki gwarancji (DTR),
- zdjęcia uszkodzonej części, awarii,
- zdjęcia ogólne instalacji c.o.,
- zdjęcia zamontowanego zaworu 3 lub 4 drogowego (jeśli jest),
- zdjęcia naczynia wyrównawczego,
- inne

Wyrażam zgodę na przetwarzanie moich danych osobowych w celu rozpatrzenia zgłoszenia reklamacyjnego zgodnie z obowiązującymi przepisami RODO.

Miejscowość i data:

Podpis:

OBOWIĄZEK INFORMACYJNY

Dopełniając obowiązku informacyjnego zgodnie z art. 13 ogólnego rozporządzenia o ochronie danych osobowych z dnia 27 kwietnia 2016 r. (Dz. Urz. UE L 119 z 04.05.2016) informujemy, że:

- 1) administratorem danych osobowych TERMO-TECH Przedsiębiorstwo Wdrożeń Techniki Kotlewej Sp. z o.o., ul. Odlewnicza 1, 26-220 Stąporków,
- 2) dane osobowe przetwarzane będą w celu realizacji usługi,
- 3) Podstawą prawną przetwarzania podanych przez Panią/Pana danych osobowych są przepisy art. 6 ust. 1 lit. b i f ROZPORZĄDZENIA PARLAMENTU EUROPEJSKIEGO I RADY (UE) 2016/679 z dnia 27 kwietnia 2016 r. w sprawie ochrony osób fizycznych w związku z przetwarzaniem danych osobowych i w sprawie swobodnego przepływu takich danych oraz uchylenia dyrektywy 95/46/WE, a w pozostałym zakresie - udzielona przez Państwa zgoda.
- 4) odbiorcami Pani/Pana danych osobowych będą wyłącznie podmioty uprawnione do uzyskania danych osobowych na podstawie przepisów prawa oraz podmioty uczestniczące w realizacji usług, w tym firmy kurierskie, przedsiębiorstwa pocztowe, partnerzy handlowi administratora
- 5) podane dane osobowe będą przechowywane przez okres niezbędny do wykonania zadań administratora oraz realizacji obowiązku archiwizacyjnego, które wynikają z przepisów prawa w tym przepisów o rachunkowości. W przypadku roszczeń Pani/ Pana dane osobowe będą przetwarzane do momentu ich przedawnienia, wynikającego z Kodeksu cywilnego. Po upływie ww. terminów Pani/ Pana dane będą usuwane lub poddawane anonimizacji.
- 6) Klient posiada prawo do dostępu do danych osobowych, ich sprostowania, usunięcia lub ograniczenia przetwarzania lub odwołania uprzednio udzielonej zgody oraz prawo do przenoszenia danych
- 7) Klient ma prawo wniesienia skargi do organu nadzorczego
- 8) podanie danych osobowych jest dobrowolne, jednakże niepodanie danych będzie skutkowało niemożliwością uczestnictwa w realizacji usługi
- 9) dane osobowe nie będą przetwarzane w sposób zautomatyzowany w formie profilowania.

Oświadczam, że zapoznałem się z warunkami gwarancji na podstawie, których zgłaszam reklamację oraz wyrażam zgodę na przetwarzanie moich danych osobowych dla potrzeb procesu reklamacji zgodnie z art.6 ust.1 lit. a ogólnego rozporządzenia o ochronie danych osobowych z dnia 27 kwietnia 2016 r. (Dz. Urz. UE L 119 z 04.05.2016)

TERMO-TECH Przedsiębiorstwo Wdrożeń Techniki Kotlewej Sp. z o.o.,
ul. Odlewnicza 1, 26-220 Stąporków,
tel. +48 41 374-15-22, fax +48 41 374-21-94
e-mail: serwis@kotlyco.pl

PRODUCENT

MANUFACTURER

TERMO-TECH P.W.T.K. SP. z o.o.

Ul. Odlewnicza 1, 26-220 Stąporków

Stąporków, 18.12.2025r.

DEKLARACJA ZGODNOŚCI

DECLARATION OF CONFORMITY

PRODUKT: Kocioł centralnego ogrzewania **PELL-DUO+ 10 kW**

PRODUCT: Boiler for central heating **PELL-DUO+ 10 kW**

Niniejszym deklarujemy, że wyrób spełnia wymagania dotyczące bezpieczeństwa pracy i użytkowania oraz ochrony życia, zdrowia i środowiska i jest zgodny z następującymi dokumentami normatywnymi:

Present e declare that the article realizes requirements concerning work safeties and uses and protections of the life, health and environments and is conforming with following normative documents:

ECODESIGN 2009/125/WE

Rozporządzenie Komisji UE 2015/1189

PN-EN 303-5 + A1: 2023-05

PN-EN 60335-1:2012

EMC 2014/30/UE

LVD 2014/35/UE

MAD 2006/42/WE



Marcin Idkowiak
Wiceprezes Zarządu

KARTA PRODUKTU			
<i>nazwa dostawcy lub jego znak towarowy</i>		j.m.	TERMO-TECH Przedsiębiorstwo Wdrożeń Techniki Kotłowej Sp. z o.o. 26-220 Stąporków, ul. Odlewnicza 1
<i>identyfikator modelu dostawcy</i>			PELL-DUO + 10
<i>klasa efektywności energetycznej modelu</i>			A+
<i>znamionowa moc cieplna</i>	<i>P</i>	kW	10
<i>współczynnik efektywności energetycznej</i>	<i>EEl</i>		114
<i>sezonowa efektywność energetyczna</i>	<i>ηs</i>	%	77
<i>szczególne środki ostrożności, jakie stosuje się podczas montażu, instalacji lub konserwacji kotła na paliwo stałe</i>			Dokładne zapoznanie się z DTR kotła. Montaż przez osobę z odpowiednimi uprawnieniami.

KARTA PRODUKTU ZGODNIE Z ROZPORZĄDZENIEM UE 2015/1189 UZUPEŁNIAJĄCYM DYREKTYWĘ PARLAMENTU EUROPEJSKIEGO I RADY 2009/125/WE							
Nazwa i adres dostawcy urządzenia		TERMO-TECH Przedsiębiorstwo Wdrożeń Techniki Kotłowej Sp. z o.o. 26-220 Stąporków, ul. Odlewnicza 1					
Identyfikator modelu			j.m.	PELL-DUO+ 10			
Znamionowa moc cieplna			KW	10			
Sposób podawania paliwa				Automatyczne podawanie paliwa.			
Zaleca się eksploatację kotła z zasobnikiem ciepłej wody użytkowej o pojemności minimalnej:			l	200			
Kocioł kondensacyjny				nie			
Kocioł kogeneracyjny na paliwo stałe				nie			
Kocioł wielofunkcyjny				nie			
Paliwo:	Paliwo zalecane	Inne odpowiednie paliwo:	η_s [%]	Emisje dotyczące sezonowego ogrzewania pomieszczeń			
				PM	OGC	CO	NOx
Polana, wilgotność ≤ 25%	nie	nie	-	-	-	-	-
Zrębki, wilgotność 15-35%	nie	nie	-	-	-	-	-
Zrębki, wilgotność > 35%	nie	nie	-	-	-	-	-
Drewno prasowane w postaci peletów lub brykietów	tak	nie	77	20	9	452	144
Trociny, wilgotność ≤ 50%	nie	nie	-	-	-	-	-
Inna biomasa drzewna	nie	nie	-	-	-	-	-
Biomasa nie drzewna	nie	nie	-	-	-	-	-
Węgiel kamienny	nie	nie	-	-	-	-	-
Węgiel brunatny (w tym brykiety)	nie	nie	-	-	-	-	-
Koks	nie	nie	-	-	-	-	-
Antracyt	nie	nie	-	-	-	-	-
Brykiety z mieszanego paliwa kopalnianego	nie	nie	-	-	-	-	-
Inne paliwo kopalniane	nie	nie	-	-	-	-	-
Brykiety z mieszanki (30- 70%) biomasy i paliwa kopalnianego	nie	nie	-	-	-	-	-
Właściwości w przypadku eksploatacji przy użyciu wyłącznie paliwa zalecanego							
Wartość sprawności użytkowej przy znamionowej mocy cieplnej 100%				η_n	%	82,7	
Wartość sprawności użytkowej przy znamionowej mocy cieplnej 30%				η_p	%	81,5	
Dla kotłów kogeneracyjnych na paliwa stałe sprawność elektryczna Przy znamionowej mocy cieplnej				$\eta_{el,n}$	%	-	
Wytworzone ciepło użytkowe przy znamionowej mocy cieplnej 100%				P_n	kW	9,9	
Wytworzone ciepło użytkowe przy znamionowej mocy cieplnej 30%				P_p	kW	2,7	
Zużycie energii na potrzeby własne							
Energia elektryczna max przy znamionowej mocy cieplnej 100%				el_{max}	kW	0,031	
Energia elektryczna max przy znamionowej mocy cieplnej 30%				el_{min}	kW	0,014	
Tryb czuwania				P_{SB}	kW	0,002	



Instytut Energetyki - Państwowy Instytut Badawczy
01-330 Warszawa, ul. Mory 8
e-mail: instytut.energetyki@ien.com.pl
www.ien.com.pl
NIP: 525-00-08-761

LABORATORIUM BADAŃ KOTŁÓW I URZĄDZEŃ GRZEWCZYCH
93-231 Łódź, ul. Dostawcza 1

ZAŚWIADCZENIE ED/1554/25

Kocioł wodny PELL-DUO+ 10

o nominalnej mocy cieplnej 10 kW
z automatycznym zasypem paliwa stałego, opalany sprasowaną biomasą w formie peletu
produkowany przez:

„TERMO-TECH” Przedsiębiorstwo Wdrożeń Techniki Kotłowej Sp. z o.o.
26-220 Stąporków, ul. Odlewnicza 1

spełnia wymogi dotyczące ekoprojektu (ecodesign) określone Rozporządzeniem Komisji (UE) 2015/1189
z dnia 28 kwietnia 2015 r. w sprawie wykonania dyrektywy Parlamentu Europejskiego i Rady 2009/125/WE
w odniesieniu do wymogów dotyczących ekoprojektu dla kotłów na paliwa stałe.

Parametr	Symbol	Wartość	Jednostka	Wymogi ekoprojektu
Sezonowa efektywność energetyczna ogrzewania pomieszczeń	η_s	77	%	≥ 75 dla kotłów o nominalnej mocy grzewczej ≤ 20 kW ≥ 77 dla kotłów o nominalnej mocy grzewczej > 20 kW

	Parametr		Parametr		Parametr		Emisje*				
	Wytwarzane ciepło użytkowe		Sprawność użytkowa		Zużycie energii elektrycznej na potrzeby własne		Emisje dotyczące sezonowego ogrzewania pomieszczeń dla paliwa zalecanego				
	przy znamionowej mocy cieplnej	przy 30% znamionowej mocy cieplnej	przy znamionowej mocy cieplnej	przy 30% znamionowej mocy cieplnej	przy znamionowej mocy cieplnej	przy 30% znamionowej mocy cieplnej	w trybie czuwania	cząstki stałe PM	organiczne związki gazowe OGC	tlenek węgla CO	tlenki azotu NO _x
Symbol	P_v	P_p	η_u	η_p	el_{max}	el_{min}	P_{SB}	$E_{s PM}$	$E_{s OGC}$	$E_{s CO}$	$E_{s NOx}$
Wartość	9,9	2,7	82,7	81,5	0,031	0,014	0,002	20	9	452	144
Jednostka	kW	kW	%	%	kW	kW	kW	mg/m ³	mg/m ³	mg/m ³	mg/m ³
	EEI = 114 (A+)				Wymogi ekoprojektu:			≤ 40	≤ 20	≤ 500	≤ 200

* Emisje suchych gazów spalinowych w mg/m³ obliczone w temperaturze 273 K i przy ciśnieniu 1013 mbar, dla O₂=10%.
Zaświadczenie wydano na podstawie wyników badań laboratoryjnych podanych w sprawozdaniu nr CUE.4032.092.1.2025.LG142.
Badania wykonano zgodnie z normą PN-EN 303-5 + A1: 2023-05.

Kierownik Laboratorium

A. L. J.
(podpis)

INSTYTUT ENERGETYKI
Państwowy Instytut Badawczy
Zakład Badań
Urządzeń Energetycznych CUE
93-231 Łódź, ul. Dostawcza 1

Kierownik Zakładu

U. G. K.
(podpis)

Łódź, dnia 18.12.2025 r.

Kontrola jakości	
Data	
Nr seryjny kotła	
Sprawdził	
Wydał	

1	Szuflada popielnika	
2	Szufelka ze skrobakiem	
3	Instrukcje	
4	Okablowanie	
5	Kontrola sterownika PL lub CZ	
6	Podbierak wkładki żarowej (pellet)	
7	Rura podajnika+kolanko (pellet)	
8	Koronka	
9	Talerz	