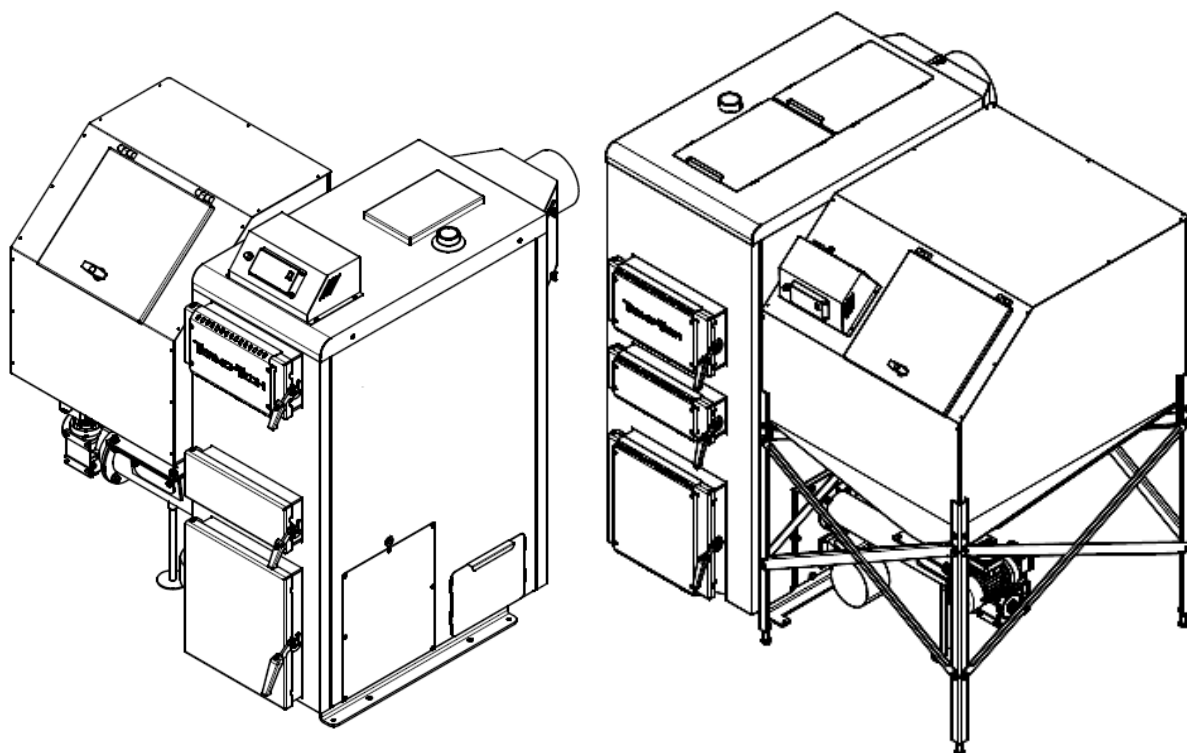


DOKUMENTACJA TECHNICZNO-RUCHOWA

INSTRUKCJA OBSŁUGI

kotłów wodnych centralnego ogrzewania typu
KRS TECH DUO
klasa V
z automatycznym układem podawania paliwa



INSTRUKCJA ORYGINALNA

SPIS TREŚCI

1. WSTĘP.....	3
2. PRZEZNACZENIE KOTŁA.....	4
3. OPIS BUDOWY KOTŁA.....	5
4. PALIWO.....	7
5. WYTYCZNE MONTAŻU KOTŁÓW.....	8
5.1. WYMAGANIA DOTYCZĄCE KOTŁOWNI.....	8
5.2. USTAWIENIE KOTŁA.....	8
5.3. PODŁĄCZENIE KOTŁA DO KOMINA.....	9
5.4. PODŁĄCZENIE KOTŁA DO INSTALACJI GRZEWCZEJ.....	10
5.5. INSTALACJA ELEKTRYCZNA.....	12
5.6. POMPA CO I C.W.U.....	12
5.7. WENTYLATOR.....	12
5.8. PODAJNIK	12
5.9. STEROWNIK ELEKTRONICZNY.....	14
6. WYTYCZNE OBSŁUGI I EKSPLOATACJI.....	14
6.1. NAPEŁNIANIE WODĄ.....	14
6.2. PRACA KOTŁA.....	14
6.3. CZYSZCZENIE KOTŁA.....	15
6.4. ZMIANA STRON MOCOWANIA PODAJNIKA.....	16
6.5. ZMIANA KIERUNKU OTWIERANIADRZWICZEK.....	18
6.6. WARUNKI BEZPIECZNEJ EKSPLOATACJI.....	20
6.6.1. Zasady bezpiecznego użytkowania.....	20
6.6.2. W celu utrzymania kotła w należyтым stanie technicznym należy:.....	20
6.6.3. Zabezpieczenie zbiornika paliwa.....	20
6.6.4. Awaryjne zatrzymanie pracy kotła.....	21
7. DOSTAWA I MAGAZYNOWANIE.....	22
8. LIKWIDACJA KOTŁA PO UPŁYWIE JEGO ŻYWOTNOŚCI.....	22
9. PRZED WEZWANIEM SERWISU.....	23
10.GWARANCJA.....	24
11.DEKLARACJAZGODNOŚCI.....	29

**Szanowni Państwo, miło nam zaliczyć Państwa do grona naszych klientów.
Dziękujemy za zakup naszego wyrobu.**

1. WSTĘP

Dokładne zapoznanie się z instrukcją obsługi oraz stosowanie się do wskazówek w niej zawartych pozwoli na bezpieczną, prawidłową i długoletnią eksploatację kotłów c.o. typu KRS TECH DUO. Każdy posiadacz przed przystąpieniem do zainstalowania i eksploatacji kotła powinien dokładnie zapoznać się z instrukcją obsługi. Dokładne zapoznanie się z dokumentacją jest niezbędne dla zapewnienia prawidłowego i bezpiecznego ich użytkowania. Nieprzestrzeganie przez użytkownika przepisów i wskazówek zawartych w niniejszej instrukcji zwalnia producenta kotła c.o. od wszelkich zobowiązań i gwarancji.

Kocioł zamontowany zgodnie z wytycznymi zawartymi w tej instrukcji oraz normami polskimi lub europejskimi zwalnia z odbioru przez Okręgowy Urząd Dozoru Technicznego. Kocioł jest przebadany w naszym, zakładowym laboratorium zgodnie z PN-EN 303-5 oraz pod względem bezpieczeństwa ekologicznego. Kocioł jest oznaczony znakiem CE.

Użyte na kotle i w Instrukcji oznaczenia:



Użyty znak na kotle ma uczulić użytkownika, iż urządzenie należy obsługiwać z należytą starannością i zachowaniem zasad bezpieczeństwa. Znak ten używany w tekście oznacza bardzo istotne informacje mające zwrócić uwagę na zagrożenia mogące wystąpić podczas obsługi i pracy kotła.



Miejsca oznaczone tym znakiem mogą się nagrzewać do wysokich temperatur, co może grozić poparzeniem.



Miejsce oznaczone tym znakiem jest bezpośrednio narażone na dostęp do ognia i żaru. Należy szczególnie uważać, aby nie doszło do pożaru.



Miejsce oznaczone tym znakiem jest zagrożone przez pracę ślimaka. Wkładanie rąk do kosza w pobliżu ślimaka grozi kalectwem i uszkodzeniem ręki.

2. PRZEZNACZENIE KOTŁA

Kotły typu KRS TECH DUO z palnikiem paletowym, przeznaczone są do wodnych instalacji centralnego ogrzewania systemu otwartego, z grawitacyjnym jak i wymuszonym obiegiem wody, posiadających zabezpieczenia zgodnie z wymaganiami PN-91/B-02413 dotyczących zabezpieczeń wodnych układu otwartego. Kocioł KRS TECH DUO można też montować w układzie zamkniętym pod warunkiem montażu zabezpieczenia w postaci zaworu bezpieczeństwa, zaworu schładzającego połączonego do sieci wodociągowej poprzez zawór termostatyczny oraz montażu zacznia

wzbiorczego przeponowego. Instalacja w układzie zamkniętym musi być zabezpieczona zgodnie z wymaganiami norm PN-EN-12828 i PN-EN 303-5.

Stalowe kotły grzewcze typu KRS TECH DUO z automatycznym układem podawania paliwa są przeznaczone do pracy w instalacjach centralnego ogrzewania i przygotowania ciepłej wody użytkowej w obiektach budownictwa mieszkaniowego tj. domach jednorodzinnych, pawilonach handlowych, garażach, gospodarczych.

Zaletą tych kotłów jest:

- 5 klasa i Ekoprojekt
- wysoka sprawność
- automatyczna praca
- szybka i prosta obsługa
- ekonomiczne spalanie paliwa
- bezdymne i ekologiczne spalanie
- możliwość podłączenia pompy obiegowej i jej sterowanie

UWAGA:



Najwyższa temperatura w kotle nie może przekraczać 85°C

Maksymalne dopuszczalne ciśnienie robocze nie przekracza 2 bar



Podstawą doboru kotła do ogrzewania obiektu, powinien być bilans cieplny sporządzony zgodnie z obecnie obowiązującymi, szczegółowymi przepisami krajowymi lub unijnymi



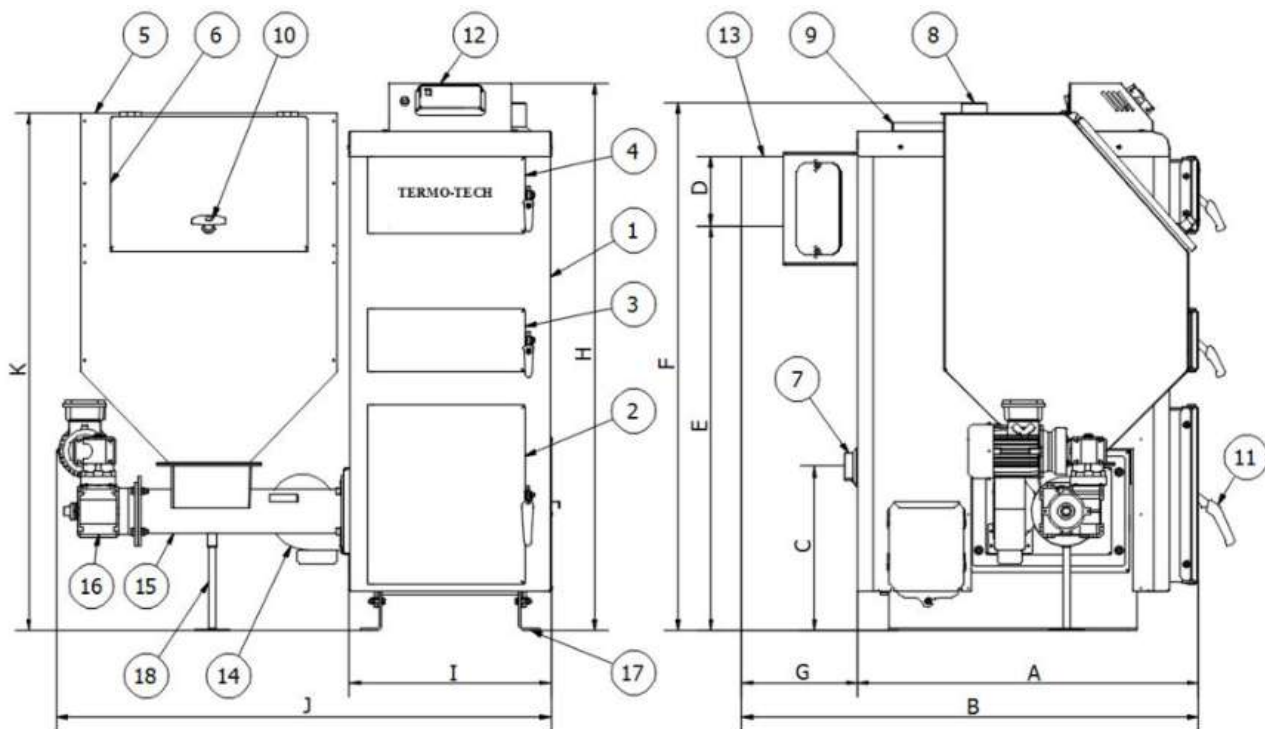
UWAGA

Kocioł pracuje przy naciśnięciu na wylocie spalin. Powietrze do spalania włączane jest do komory paleniska przez wentylator.

3. OPIS BUDOWY KOTŁA

Kotły stanowią konstrukcję stalową spawaną, z blach gwarantujących długotrwałe użytkowanie, odpornych na działające na nie w czasie eksploatacji czynniki, gdzie realizowana jest wysokoefektywna technika spalania jednostkowej dawki paliwa w ściśle określonych warunkach. Są wyposażone w specjalnie skonstruowany palnik wykonany z żeliwa, do którego podawane jest paliwo z zasobnika za pomocą podajnika ślimakowego. Powietrze do spalania doprowadzane jest przez wentylator elektryczny do układu dysz w palenisku. Praca kotłów, sterowana jest za pomocą

zaprogramowanego sterownika elektronicznego sterującego procesem spalania. W jego górnej części znajduje się króciec wody wylotowej (zasilanie) oraz pulpit sterownika, zaś w tylnej, wylot spalin oraz króciec wody dolotowej (powrót). Z boku kotła znajduje się palnik żeliwny z zasobnikiem na opał. Cały kocioł jest zaizolowany watą mineralną i obudowany blachą stalową.



Rys. 1 Wymiary i opis kotła.

- | | |
|------------------------------|--------------------------|
| 1 – wymiennik | 10 – zamykanie zbiornika |
| 2 – drzwi popielnika | 11 – rączka |
| 3 – drzwi rozpalowe | 12 – puszka sterownika |
| 4 – drzwi zasypowe | 13 – czopuch |
| 5 – zasobnik paliwa | 14 – wentylator |
| 6 – kłapa zasobnika | 15 – palnik żeliwny |
| 7 – króciec powrotu | 16 – motoreduktor |
| 8 – króciec zasilania | 17 – nóżka kotła |
| 9 – pokrywa wyczystki górnej | 18 – stopka podajnika |

Tab. 1 Parametry kotła

Parametry techniczne		J.m.	18 kW	22 kW	26 kW	39kW	50 kW	75 kW	100kW	
Moc znamionowa		kW	18	22	26	39	50	75	100	
Wielkość powierzchni grzewczej		m ²	<180	<220	<260	<400	<500	<750	<1000	
Pojemność komory zasobnika paliwa		kg	145	145	145	190	375	560	840	
Stałopalność przy mocy nominalnej 100%		h	48	40	32	25,3	72	55	63	
Sprawność cieplna		%	89,5	89,9	88,6	88,89	88,9	89,6	89,6	
Max. temperatura wody		°C	85							
Temp. wody na zasilaniu		°C	Min./max. - 55 / 80							
Min. temp. wody powrotnej		°C	50							
Min. temp. wody kotłowej		°C	10							
Max. ciśnienie robocze		bar	2				2			
Masa kompletnego kotła		kg	301	372	439	565	680	880	1380	
Min. wysokość komina		m	6	6	6	8	9	10	11	
Wymagany ciąg spalin		mbar	0,25	0,27	0,28	0,3	0,33	0,35	0,38	
Przekrój otworu komina		cm ²	190	215	254	414	500	712	905	
Wymagana pojemność zasobnika Q _{min} >0.3Q _N		L	360	440	520	780	1000	1500	2000	
Opory przepływu	przy ΔT=10K	mbar	b.d.	b.d.	b.d.	b.d.	b.d.	b.d.	b.d.	
	przy ΔT=10K	mbar	b.d.	b.d.	b.d.	b.d.	b.d.	b.d.	b.d.	
Poziom hałasu		dB	>60					>80		
Temp. spalin	moc nom.	°C	229	190	186	188,5	180,3	168	182	
	moc min.	°C	163	114	88	143,3	88,2	118	128	
Strumień masy spalin	moc nom.	g/s	13	13,9	21,2	28	38,9	46,2	68	
	moc min.	g/s	4,8	7,6	6,9	11	16,3	18,7	26,7	
Zasilanie		V/Hz/A	~230 V / 50 Hz / 0,5÷3,15 A							
Pobór mocy (max.)		W	190					262	362	
Pojemność wodna kotła		L	51	69	73	92	117	156	361	
Powierzchnia wymiennika		m ²	1,9	2,3	2,7	3,9	5	7,3	10,3	
Przekrój czopucha-średnica		mm	158			190		245	350	
Króciec zasilania/powrotu		cal	1 1/2					2	2 1/2	
Wymiary kotła										
A		mm	785	885	885	980	978	1125	1290	
B		mm	1050	1150	1150	1244	1242	1389	1555	
C		mm	378	378	378	381	380	402	402	
D		mm	158	158	158	190	190	245	350	
E		mm	927	927	1027	943	1138	1206	1453	
F		mm	1174	1174	1274	1258	1458	1608	1928	
G		mm	265	265	264	264	264	264	264	

H	mm	1244	1257	1344	1343	1543	1545	2038
I	mm	460	460	460	646	646	652	858
J	mm	1132	1136	1136	1330	1610	1636	2055
K	mm	1231	1222	1263	1442	1446	1582	1900

Powierzchnia grzewcza została obliczona dla jednostkowego zapotrzebowania na ciepło $q=80\text{W/m}^2$, wysokość pomieszczeń standardowa 2,5m. Przyjęta nasycona gęstość paliwa $0,8\text{ kg/dm}^3$.

Dokumentacja Techniczno-Ruchowa kotłów. Producent zastrzega sobie prawo wprowadzenia zmian konstrukcyjnych.

Należy pamiętać, że podane wielkości powierzchni grzewczych są orientacyjnymi wielkościami doboru kotła. Każdy użytkownik powinien dobrać kocioł c.o. pod własne potrzeby budynku, uwzględniając: rodzaj instalacji, współczynnik przenikania ścian budynku oraz docieplenie. Producent nie ponosi odpowiedzialności za źle dobrany kocioł do budynku. Sugeruje się, aby do dobrze ocieplonego budynku z nowoczesną instalacją dobierać kocioł mniejszy mocą niż sugerowany w tabeli. Dobór kotłów na hale produkcyjne należy dobierać po konsultacjach z instalatorem po uwzględnieniu wysokości hali, ocieplenia i rodzaju systemu grzewczego. W przypadku hal powyższej tabeli się nie stosuje.

4. PALIWO

Węgiel kamienny typ a1, sortyment groszek zgodnie z PN-EN 303-5:2012:

- granulacja 5-25mm
- wilgotność <11%
- zawartość popiołu: 2-7%
- zawartość części lotnych: 15-30%
- wartość opałowa >28 MJ/kg



Stosowanie innego paliwa niż podane grozi uszkodzeniem palnika lub kotła c.o. za co Producent nie ponosi odpowiedzialności. Wiąże się to z możliwością utraty gwarancji i nie uznaniem ewentualnego wezwania serwisu.

Rodzaj stosowanego paliwa ma istotny wpływ na prawidłową pracę kotła oraz jego żywotność. Stosowanie paliwa, które nie spełnia parametrów energetycznych wymaganych przez Producenta kotła obniża sprawność i wydajność kotła.



Objawy takie jak: duża zawartość popiołu, spiekanie paliwa, są przyczyną złej jakości paliwa. Wezwanie serwisu z takich powodów, traktowane będzie jako wezwanie bezpodstawne.

5. WYTYCZNE MONTAŻU KOTŁÓW

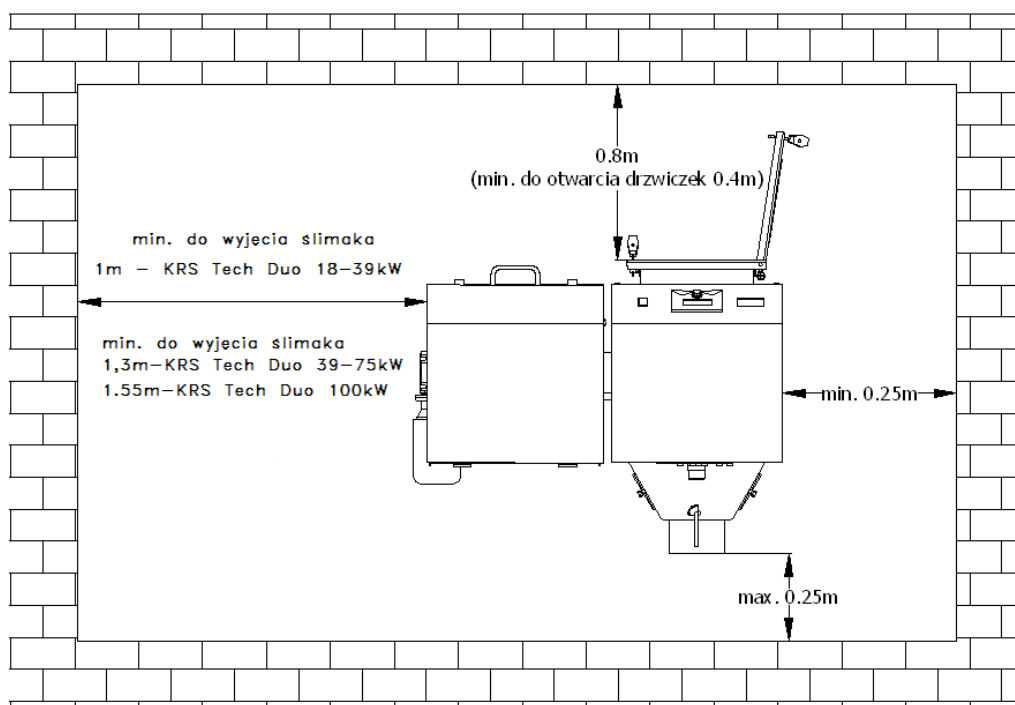
5.1. WYMAGANIA DOTYCZĄCE KOTŁOWNI

- kotłownię należy lokalizować możliwie centralnie w stosunku do ogrzewanych pomieszczeń, a kocioł umieścić jak najbliżej komina,
- drzwi wejściowe do kotłowni powinny otwierać się na zewnątrz pomieszczenia i muszą być wykonane z materiałów niepalnych,
- kotłownia powinna mieć wentylację nawiewną w postaci kanału o przekroju nie mniejszym niż 50% przekroju komina, lecz nie mniej niż 21 x 21 cm, z wylotem w tylnej części kotłowni (brak wentylacji nawiewnej lub jej niedrożność może powodować takie zjawiska jak dymienie, niemożliwość uzyskania wyższej temperatury)
- kotłownia powinna mieć wentylację wywiewną pod stropem pomieszczenia o przekroju nie mniejszym niż 25% przekroju komina lecz nie mniej niż 14 x 14 cm (celem wentylacji wywiewnej jest natomiast odprowadzenie z pomieszczenia szkodliwych gazów).



Niedopuszczalne jest stosowanie wentylacji wyciągowej mechanicznej. Kotłownia powinna mieć zapewnione oświetlenie dzienne i sztuczne.

5.2. USTAWIENIE KOTŁA



Rys. 2 Usytuowanie kotła w kotłowni

Kocioł nie wymaga fundamentu. Aby zapewnić łatwą i bezpieczną obsługę kotła powinien być on oddalony od poszczególnych ścian kotłowni zgodnie z **Rys. 2**. Takie usytuowanie kotła pozwala na łatwy dostęp do poszczególnych części kotła zarówno w przypadku eksploatacji jak

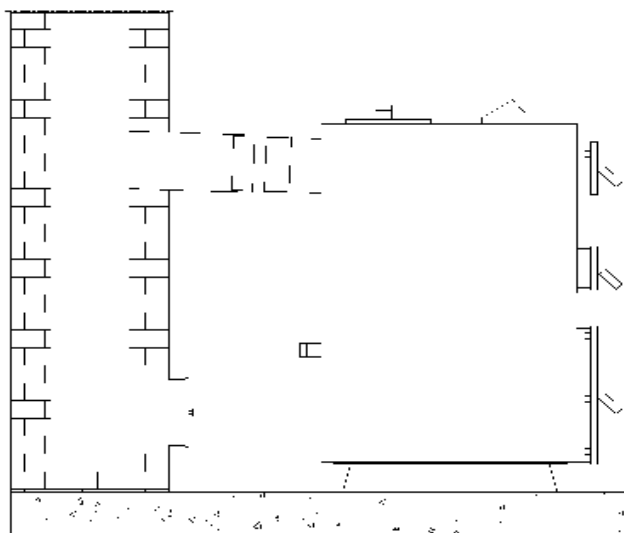
i konserwacji kotła. Kocioł musi być dobrze wypoziomowany co gwarantuje poprawną jego pracę.

5.3. PODŁĄCZENIE KOTŁA DO KOMINA

Sposób wykonania przewodu kominowego oraz podłączenia do niego kotła powinien być zgodny z wymogami obecnie obowiązujących szczegółowych przepisów kraju przeznaczenia (np. Rozporządzenie Ministra Infrastruktury z dnia 12.04.2002 Dz.U.nr 75). Kocioł należy podłączyć bezpośrednio do komina za pomocą przyłącza dymowego wykonanego w postaci rury stalowej (o wytrzymałości temp. $>400^{\circ}\text{C}$) o średnicy umożliwiającej szczelne osadzenie na wylocie czopucha. Miejsce łączenia czopucha z kominem należy dokładnie uszczelnić. Wysokość i przekrój komina oraz dokładność jego wykonania mają znaczący wpływ na prawidłową pracę kotła, dlatego powinny zapewnić utrzymanie wymaganej wielkości ciągu kominowego, tj. min. 0,30 - 0,45 mbar (w zależności od mocy kotła). Doboru wysokości i przekroju komina do mocy kotła należy dokonać zgodnie z wymogami obecnie obowiązujących, szczegółowych przepisów kraju przeznaczenia.



Nie wolno stosować gięć pod kotem 90° , droga spalin powinna przebiegać zawsze ku górze z jak najłagodniejszymi przejściami.



Rys. 3 Podłączenie kotła do komina



Przed podłączeniem kotła do komina należy sprawdzić, czy przekrój komina oraz ciąg są dostateczne, a komin jest wolny od innych podłączeń obiektów grzewczych. Odpowiedni przekrój komina oraz ciąg mają istotny wpływ na prawidłową pracę kotła.

W celu uniknięcia powstawania ciągu wstecznego w przewodzie kominowym, należy jego wysokość wyprowadzić ponad kalenicę dachu nie mniej niż 1,0 m. Stan techniczny komina, do którego podłączony ma być kocioł powinien ocenić i potwierdzić zakład kominarski (na piśmie). Ocenę i potwierdzenie istnienia wymogów zawartych w niniejszej instrukcji należy przechowywać wraz z gwarancją kotła.

W przypadku, gdy nie ma możliwości zapewnienia zalecanych parametrów komina, a występują problemy z ciągiem kominowym, co objawia się nieprawidłową pracą kotła, można

zastosować wentylator wyciągowy spalin lub nasadę kominową z wbudowanym wentylatorem, która wspomaga i stabilizuje ciąg. Istotne jest, aby komin zaczynał się od poziomu podłogi kotłowni, bowiem spaliny wydostające się z kotła powinny mieć możliwość odbicia. Ważne jest również, aby w dolnej części komina znajdowała się wyczystka ze szczelnym zamknięciem. W celu uniknięcia powstania ciągu wstecznego w przewodzie kominowym, należy jego wysokość wyprowadzić ponad kalenicę dachu nie mniej niż 1,5 m. Przydatność (drożność) komina powinna być sprawdzona i potwierdzona przez uprawnionego kominiarza co najmniej raz w roku.

Ciąg kominowy uzależniony jest od temperatury przewodu kominowego, uzyskuje więc optymalne warunki będąc ciepły. W przypadku zimnego przewodu kominowego ciąg jest znacznie mniejszy i mogą wystąpić problemy z tym związane.

Zalecamy stosowanie wkładu kominowego ze stali nierdzewnej lub wkładek ceramicznych. W przypadku utrzymywania kotła na niskich temperaturach wkładki tego typu są obowiązkowe! Utrzymywanie niskich temperatur powoduje emisję spalin mokrych, będących przyczyną zawilgocenia i korozji kominów murarskich. Utrzymywanie niskich temperatur nie jest zalecane również z powodu znacznego zmniejszenia żywotności kotła.

5.4. PODŁĄCZENIE KOTŁA DO INSTALACJI GRZEWczej

Kocioł najlepiej połączyć z instalacją grzewczą za pomocą złączy gwintowanych (śrubunków) lub kołnierzowych. Zainstalowanie kotła inną metodą powoduje utratę gwarancji.



Na wznosnej i opadowej rurze bezpieczeństwa oraz rurze cyrkulacyjnej nie wolno instalować żadnych zaworów, a rury te oraz przewody należy zabezpieczyć przed zamarznięciem w nich wody.

Należy dopilnować by montaż kotła dokonano ściśle wg wskazówek DTR i aby osoba/firma przyłączająca udzieliła gwarancji na wyżej wymienione roboty, co powinno być potwierdzone pieczęcią i podpisem w niniejszej instalacji.

Kotły typu KRS TECH DUO mogą pracować zarówno z grawitacyjnym jak i wymuszonym obiegiem wody. Jeżeli w instalacji zastosowana jest pompa obiegowa na rurze zasilającej/powrotnej powinien zostać zamontowany zawór różnicowy, aby w przypadku braku zasilania pompy, mógł stworzyć możliwość pracy instalacji w grawitacyjnym systemie.



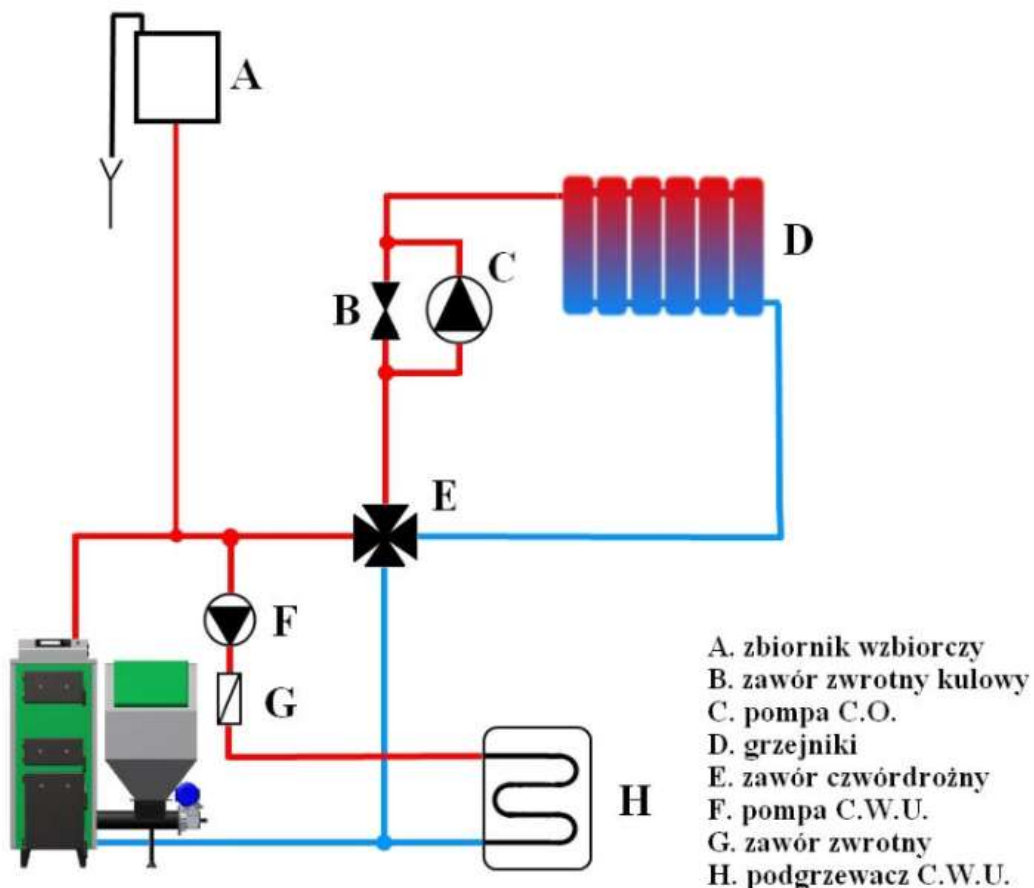
W celu wydłużenia gwarancji, niezbędne jest zaopatrzenie kotła w zawór trój lub czterodrożny którego zadaniem będzie ochrona kotła przez niskotemperaturową korozją poprzez utrzymywanie na nim wysokich temperatur, niezależnie od preferencji użytkownika.



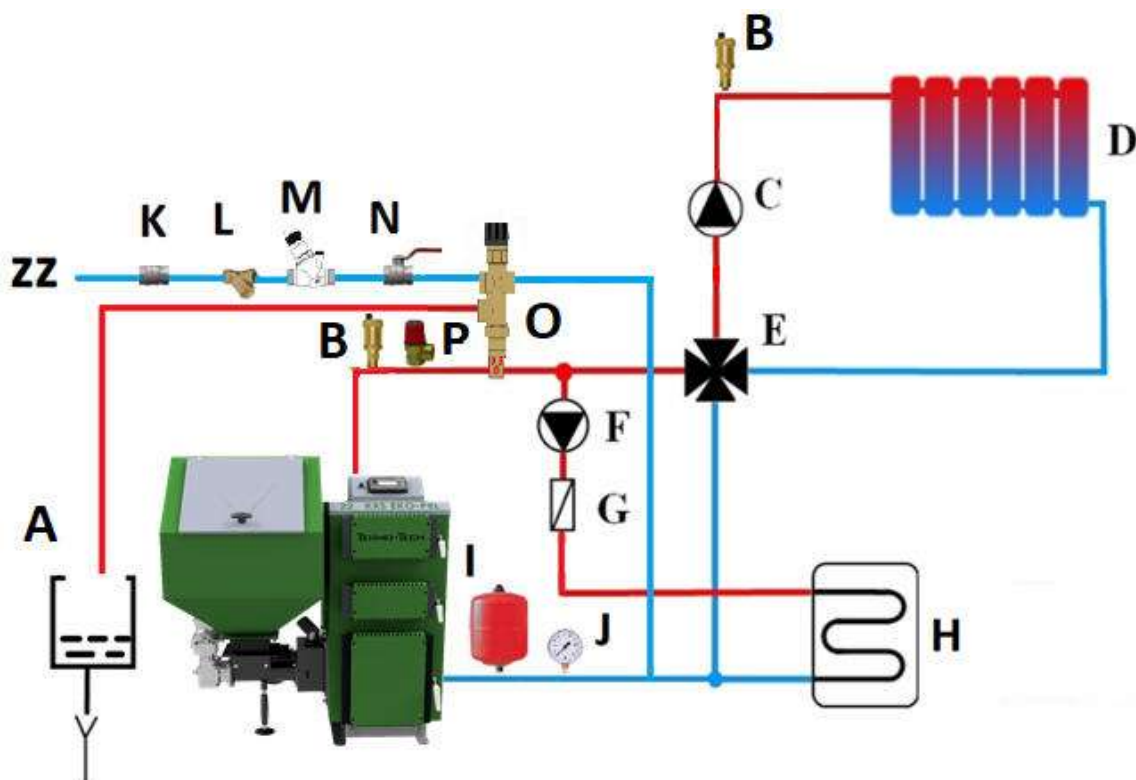
Minimalna temperatura pracy kotła to 55°C. Po rozpaleniu, temperatura nie

może spadać poniżej tego poziomu z uwagi na szybsze zużycie elementów kotła.

Objętość naczynia wzbiorczego powinna być równa co najmniej 4% objętości wody znajdującej się w całej instalacji grzewczej. Naczynie wzbiorcze, rura przelewowa i wzbiorcza powinny być umieszczone w takiej przestrzeni w której temperatura powietrza nie będzie spadać poniżej 0°. W sytuacji, gdy temperatura powietrza będzie spadać poniżej 0° należy ocieplić izolacją wszystkie urządzenia zabezpieczające.



Rys. 4 Przykładowe podłączenie kotła w układzie otwartym z zaworem czwórdrożnym



Rys. 5 Uproszczony schemat instalacji grzewczej systemu zamkniętego

A- zrzut wody do kanalizacji, B - odpowietrznik, C - pompa C.O., D – grzejniki, E – zawór mieszający 4-drogowy, F – pompa C.W.U, G – zawór zwrotny, H – podgrzewacz C.W.U., I – naczynie przeponowe, J – manometr, K – zawór krańcowy, L – zawór z filtrem siatkowym, M- reduktor ciśnienia, N – zawór odcinający, O – zawór schładzający, P- zawór bezpieczeństwa 2,5 bar, ZZ – zasilanie zimnej wody

Podstawowe elementy zabezpieczające kocioł przed nadmiernym wzrostem temperatury:

- zawór schładzający,
- sterownik kotła,
- ogranicznik temperatury STB z ręcznym kasowaniem blokady,
- zawór bezpieczeństwa do 2,5 bar,
- naczynie wzbiorcze przeponowe.



Brak izolacji w miejscach gdzie są spadki temperatury poniżej 0°C oraz usytuowanie naczynia wzbiorczego niezgodnie z PN-91/B-02413 może być podstawą do nie uznania reklamacji.

5.5. INSTALACJA ELEKTRYCZNA

Sterowanie przeznaczone jest do zasilania napięciem 230V, 50Hz. Instalacja powinna być wykonana przez osobę posiadającą odpowiednie uprawnienia.



W przypadku stwierdzenia jakichkolwiek uszkodzeń przewodów elektrycznych – **nie wolno dokonywać podłączeń kotła, gdyż grozi to porażeniem prądem. Instalacja powinna być wykonana z przewodem ochronnym. Kocioł musi być prawidłowo uziemiony. Brak przewodu ochronnego grozi porażeniem prądem.**

Gniazdo wtykowe powinno być tak zlokalizowane aby nie przeszkadzało w codziennej eksploatacji kotła oraz w odpowiedniej odległości od źródeł ciepła.



W okresie gwarancji **nie wolno samemu ingerować w elementy elektroniki, gdyż jest to utrata gwarancji.**

5.6. POMPA CO I C.W.U



W przypadku podłączania pompy C.O. oraz C.W.O. do sterowania należy dokładnie wykonać czynności z instrukcji obsługi sterowania. Wszelkie pomyłki grożą spalaniem układów elektronicznych i utratę gwarancji. Instrukcja obsługi sterowania posiada schemat podłączenia okablowania pomp.

5.7. WENTYLATOR

Należy zachować szczególną dbałość o wentylator. W tym celu należy okresowo dokonywać czyszczenia wentylatora. Najefektywniej czyszczenie wykonuje się za pomocą odkurzacza. Czyszczenie takie należy wykonywać systematycznie. W tym celu należy obserwować stan wentylatora i jego „zakurzenie”.



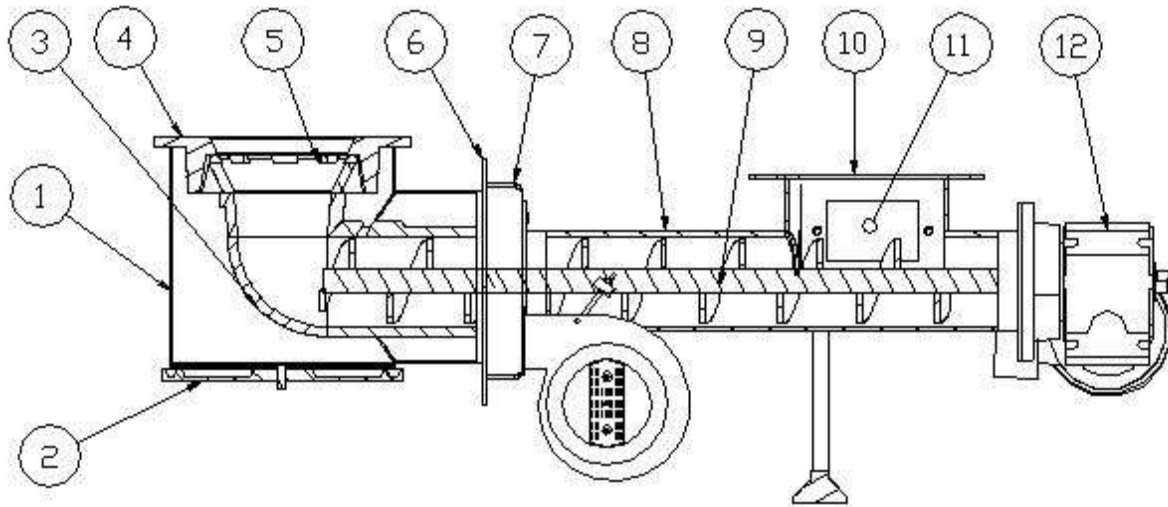
Przed dokonaniem jakichkolwiek czynności związanych z czyszczeniem wentylatora należy bezwzględnie odłączyć sterowanie od zasilania elektrycznego.

Należy zachować ostrożność aby do wentylatora nie dostał się żaden kawałek paliwa czy jakiegokolwiek substancji. Grozi to uszkodzeniem wentylatora i awarią w pracy kotła.

5.8. PODAJNIK

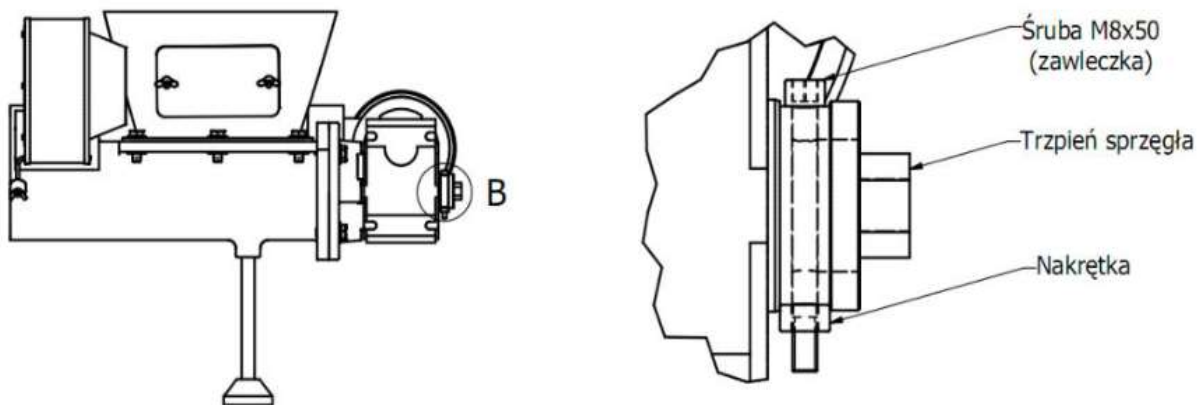
Podajnik żeliwny jest urządzeniem nie wymagającym skomplikowanych operacji związanych z normalną eksploatacją. Został tak zaprojektowany, aby bez obsługowo podawać paliwo do strefy spalania zarówno groszek jak i miału węglowy. W przypadku stosowania paliwa o zbyt dużych ziarnach, lub zawierającego dużo pyłu, istnieje prawdopodobieństwo zerwania śruby zabezpieczającej przed przeciążeniem na motoreduktorze, możliwe jest również uszkodzenie motoreduktora. W takiej sytuacji następuje utrata gwarancji. Awarię związaną z zerwaniem śruby zabezpieczającej można łatwo naprawić samodzielnie. Wystarczy wyjąć pozostałości uszkodzonej i wstawić nową. Wymiana śruby **nie powoduje** utraty gwarancji na wyrób. Należy czynność tę

wykonać z należą starannością i zachowaniem reguł ostrożności, przy wyłączonym zasilaniu kotła.



Rys 6 Budowa podajnik paliwa stałego

- | | |
|---------------------|------------------------|
| 1 – puszka nadmuchu | 7 – puszka powietrzna |
| 2 – dekiel dolny | 8 – rura podajnika |
| 3 – kolano żeliwne | 9 – ślimak z rdzeniem |
| 4 – talerz żeliwny | 10 – kołnierz zasypowy |
| 5 – korona żeliwna | 11 – otwór serwisowy |
| 6 - płyta mocująca | 12 – motoreduktor |



Rys. 7 Sposób montażu zawleczki motoreduktora ze ślimakiem

Dane podajnika:

Moc znamionowa podajnika (kW):	0,09 kW
Zasilanie elektr.	230 V, 50 Hz
Moc silnika kW	0,9 kW
Wyjściowy moment obrotowy:	250 Nm
Przełożenie reduktora:	1250,00
Prędkość obrotowa wyjściowa obr/min:	2,9
Stosowany olej do smarowania:	ISO GV 680

Zabezpieczenie: termiczne
Współczynnik pracy: 0,7

Reduktory napełniane są fabrycznie olejem syntetycznym, który nie wymaga wymiany przez cały czas eksploatacji. Ślimak służy do transportu paliwa z zasobnika do dolnej części retorty.

Retorta z odpowiednio umieszczonymi dyszami powietrza pierwotnego stanowi jeden monolityczny węzeł. Dysze retorty, przez które doprowadzane jest powietrze pierwotne, wykonane są z żeliwa szarego.

5.9. STEROWNIK ELEKTRONICZNY

Sterownik elektroniczny steruje całą pracą kotła. Steruje temperaturą kotła, pompom obiegową wody, wentylatorem, podajnikiem paliwa. Sterownik posiada wyświetlacz diodowy. Praca sterownika odbywa się w trybie ręcznym i automatycznym. Obsługę sterownika należy wykonywać ściśle według instrukcji załączonej do kotła i sterownika. Przed podłączeniem do instalacji elektrycznej należy upewnić się, że nie ma uszkodzeń na przewodach. W przypadku stwierdzenia uszkodzeń przewodów nie wolno podłączać sterowania do instalacji – grozi porażeniem prądem. Sterowanie również zabezpiecza kocioł przed przegrzaniem oraz wyłącza cały układ w razie braku paliwa lub nadmiernego nagrzania rury podajnika.

Przykładowe ustawienia sterownika	KRS TECH DUO						
Moc [kW]	18	22	26	39	50	75	100
Czas pracy [s]	7	7	7	7	14	14	14
Czas przerwy [s]	28	28	28	28	28	28	28
Siła nadmuchu	25	25	25	25	30	30	30
Praca podtrzymania [s]	15	15	15	15	20	20	20
Przerwa podtrzymania [min]	25	25	25	25	25	25	25
Moc przedmuchu [%]	25	25	25	25	25	25	25
Parametry pracy kotła zależą od wielu czynników. Podane parametry to <u>ustawienia pomocnicze</u> , należy we własnym zakresie je korygować obserwując pracę kotła oraz proces spalania. Zmian ustawień należy dokonywać stopniowo. Korekta powinna mieścić się w zakresie 1-5% od podanych wartości. Modyfikacja ustawień będzie widoczna po ok. 20-30 minutach pracy urządzenia.							
<u>Każdorazowa zmiana paliwa wymaga optymalizacji ustawień pracy kotła.</u>							

6. WYTYCZNE OBSŁUGI I EKSPLOATACJI

6.1. NAPEŁNIANIE WODĄ

Napełnianie kotła i całej instalacji wodą powinno odbywać się przez zawór spustowy kotła. Czynności te należy wykonać tak aby nie zapowietrzyć instalacji. O całkowitym napełnieniu instalacji wodą świadczy wypływ wody z rury przelewowej. Sprawdzenie należy wykonać przez okres kilku sekund aby upewnić się, że woda spływa z naczynia zbiorczego.



Niedopuszczalne i zabronione jest uzupełnianie wody w instalacji w czasie pracy kotła, zwłaszcza gdy kocioł jest silnie rozgrzany, ponieważ można w ten sposób spowodować uszkodzenie lub pęknięcie.

Po zakończeniu sezonu grzewczego nie należy spuszczać wody z instalacji i kotła.

Gdy zachodzi potrzeba, spuszcza się wodę po jej uprzednim ostudzeniu przez zawór spustowy. W przypadku podłączenia kotła do starej instalacji, należy przed podłączeniem dokonać płukania istniejącej instalacji w celu usunięcia zalegających w niej zanieczyszczeń. Zaleca się stosowanie na instalacji zaworów mieszających trój lub czterodrogowych.

6.2. PRACA KOTŁA

Proces spalania nadzoruje sterownik zawiadujący zarówno podajnikiem automatycznym poruszonym przez motoreduktor, jak i dmuchawą dostarczającą odpowiednie ilości powietrza. Ograniczona strefa paleniska pozwala na odpowiednie dobranie parametrów spalania, przez co można osiągnąć optymalne warunki spalania. Sterownik stale bada temperaturę płaszcza wodnego i steruje pompą C.O.

Ustawienie pracy sterownika polega na jednokrotnym doborze parametrów spalania takich jak: czas podawania, czas przestoju, prędkość wentylatora. Są to parametry, które należy ustawiać indywidualnie dla każdego rodzaju paliwa. Po ustawieniu tych parametrów kocioł pracuje automatycznie, a jedyna obsługa polega na usuwaniu popiołu oraz uzupełnianiu paliwa.

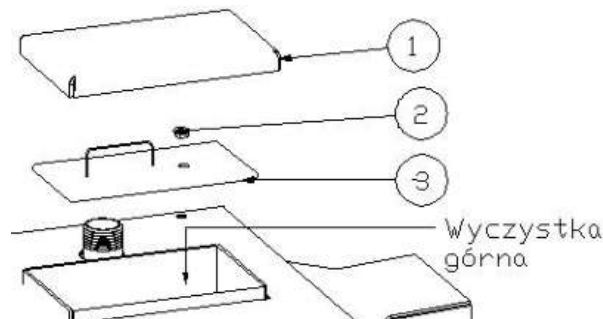
W celu zapoznania się z możliwościami oferowanymi przez sterownik, należy zapoznać się z jego instrukcją.

Rozpalenie kotła należy dokonać w następujący sposób:

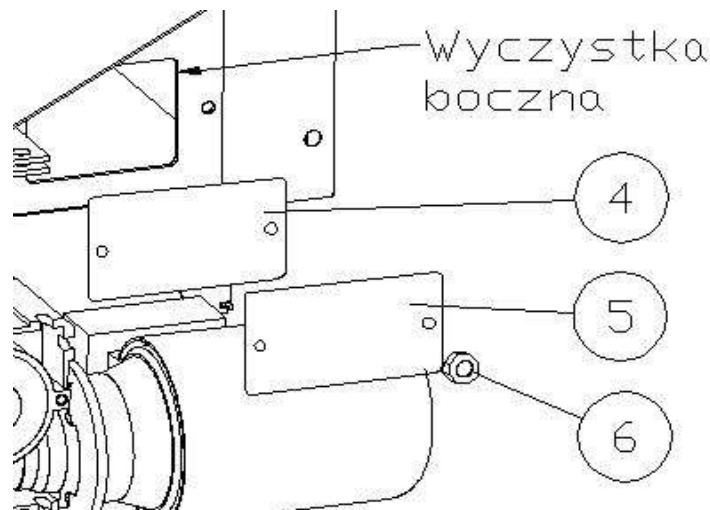
- napełnić podajnik paliwem do momentu zrównania paliwa z talerzem paleniska;
- ułożyć na paliwie kawałki drewna, następnie je podpałić;
- korzystając z możliwości regulacji obrotów wentylatora, powoli i delikatnie rozpalić wierzchnią warstwę paliwa;
- przełączyć kocioł w tryb pracy.

6.3. CZYSZCZENIE KOTŁA

Aby utrzymywać jak największą sprawność kotła, należy utrzymać w czystości komorę spalania oraz kanały konwekcyjne. Paliwo na jakim kocioł pracuje to paliwo, które spalając się wytwarzają różnego rodzaju substancje smoliste. Czyszczenie jest koniecznością utrzymania kotła sprawnego i utrzymuje poprawny proces spalania.



Rys. 8 Czyszczenie kotła przez wyczystkę górną



Rys. 9 Czyszczenie kotła przez wyczystkę boczną

- 1 – pokrywa wyczystki górnej
- 2 – śruba mocująca
- 3 – blacha uszczelniająca

- 4 - uszczelka
- 5 – blacha wyczystki
- 6 – śruby dociskowe



Przed przystąpieniem do czyszczenia kotła należy bezwzględnie wyłączyć zasilanie elektryczne kotła.

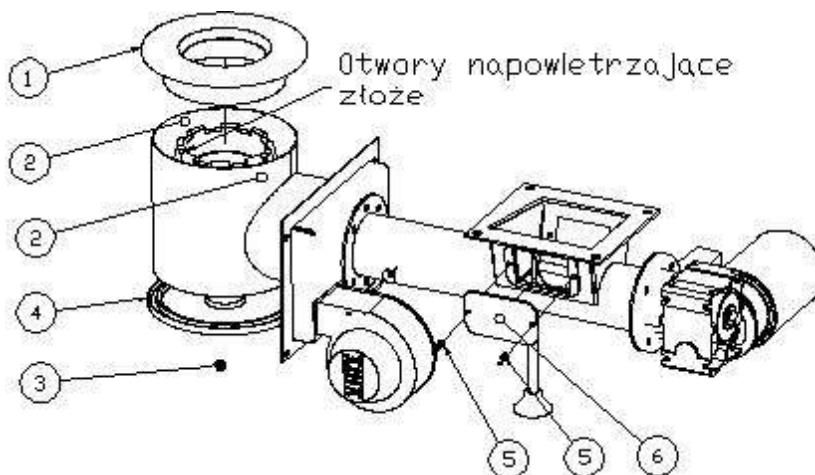
W komorze paleniskowej szczególną uwagę należy zwrócić na dokładne usunięcie popiołu

i sadzy ze ścian przez drzwiczki wyczystne, rewizyjne oraz popielnikowe.

Czynności polegające na czyszczeniu płyt wymiennika należy wykonać poprzez wyczystkę górną, Rys. 8 a osady sadzy i popiołu należy usunąć na zewnątrz kotła przez wyczystkę boczną Rys.9. Na bieżąco czyszczenie kotła należy przeprowadzać, co 7 do 14 dni w zależności od rodzaju paliwa i stopnia zanieczyszczenia powierzchni kotła. Po wykonaniu czyszczenia należy zamknąć otwory wyczystne. Dokładne czyszczenie kotła należy przeprowadzać, co 14 do 21 dni. Podczas czyszczenia wymiennika należy zwrócić uwagę na czystość kanału wylotu spalin do komina

Z powodu złej jakości paliwa może dojść do zatkania otworów nadmuchowych paleniska lub wypełnieniem popiołem puszki nadmuchowej. W takim przypadku należy odkręcić nakrętkę (3) i usunąć dekiel (4) Rys.10. Po opróżnieniu puszki ilość powietrza dostarczana do paleniska powinna wrócić do normy. Należy również sprawdzić, czy w otworach korony nie zbiera się szlaka lub inne pozostałości procesu spalania. W przypadku braku możliwości wyczyszczenia otworów, należy poluzować śruby (2) następnie unieść talerz (1) i usunąć zabrudzenia z korony. Podczas składania należy wykonać te same czynności w odwrotnej kolejności. Należy jednak pamiętać, aby połączyć szczelnie talerz z puszką nadmuchową. Zalecamy zastosowanie silikonu wysokotemperaturowego (kominkowego).

W przypadku zablokowania ślimaka, należy usunąć przyczynę przed wznowieniem pracy. W tym celu umiejscowiono na leju zasypowym podajnika otwór. Należy odkręcić śruby motylkowe (5) a następnie wyjąć blachę zaślepiającą (6).



Rys. 10 Czyszczenie podajnika paliwa stałego



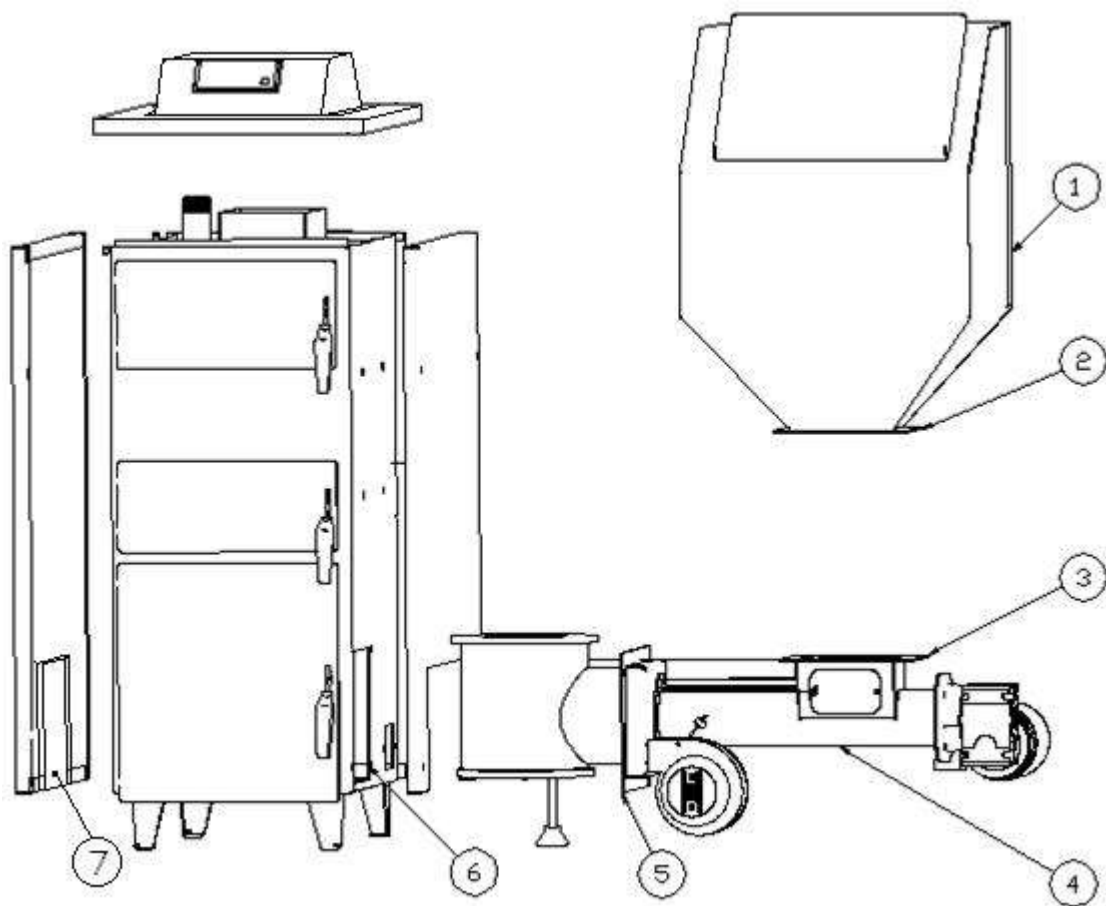
Przed czyszczeniem palnika należy bezwzględnie wyłączyć zasilanie elektryczne kotła i poczekać do ostygnięcia palnika.

Nie wolno czyścić gorącego palnika – grozi dotkliwym poparzeniem.

6.4 Zmiana strony mocowania palnika

Kocioł ten jest kotłem uniwersalnym, co oznacza, że jest możliwość samodzielnego dokonania zmiany strony zamontowania podajnika.

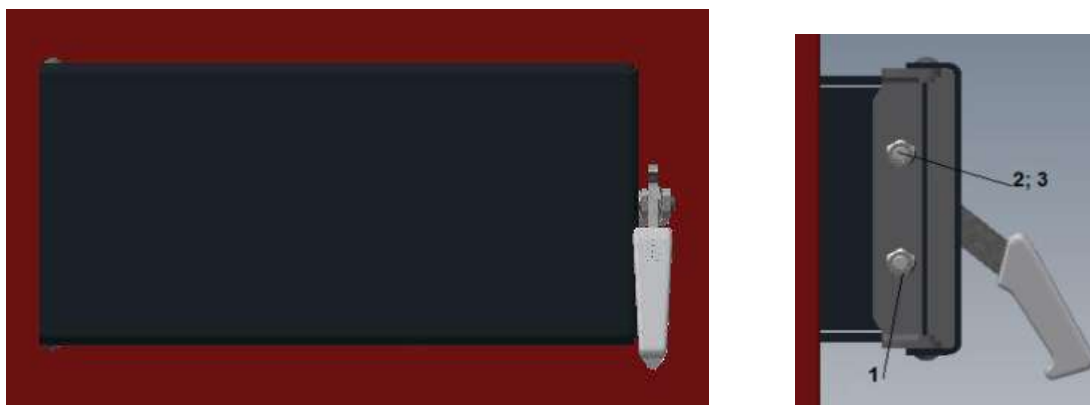
Aby proces ten przeprowadzić szybko i prosto, należy zabrać się do niego przed podłączeniem kotła do instalacji. Jako pierwszy należy zdjąć zbiornik (1) przez odkręcenie śrub łączących ze sobą kołnierze (2) oraz (3) Rys.11. Należy uważać, aby uszczelka pomiędzy tymi elementami nie uległa uszkodzeniu. Następnie należy odkręcić śruby mocujące kołnierz podajnika (5) do korpusu kotła (6). Również w tym przypadku należy zwrócić szczególną uwagę na uszczelkę, która gwarantuje szczelność połączenia. Po wykonaniu tej operacji należy zdjąć maskownicę zakrywającą otwór palnika z drugiej strony kotła i dokręcić ją do w miejsce zdjętego palnika (6). Podobnie należy postąpić z maskownicą osłony (7). Kolejną czynnością jest przeniesienie podajnika palnika (4) na drugą stronę dokręcenie kołnierza (5) do kotła (6) z użyciem uszczelki. Na kołnierz (3) podajnika (4) należy położyć uszczelkę i skręcić śrubami z kołnierzem (2) zbiornika (1).



Rys. 11 Przekładanie podajnika na drugą stronę kotła

6.5 Zmiana kierunku otwierania drzwiczek

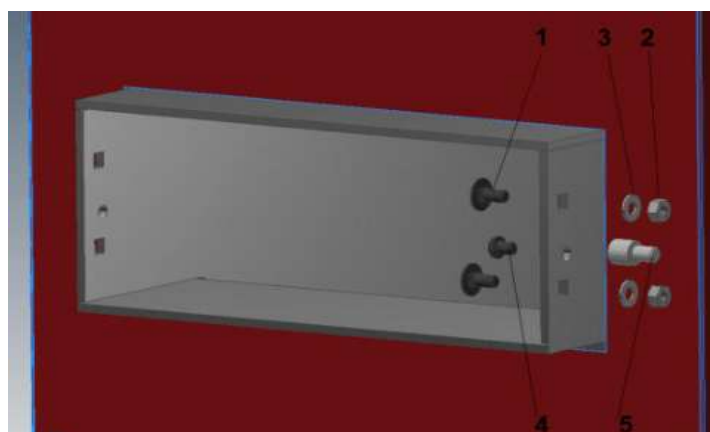
Istnieje możliwość zmiany położenia drzwiczek w celu na przykład ułatwienia dostępu do obsługi kotła.



Rys. 12 Mocowanie drzwiczek do ramki kotła (lewe)

1. Nakrętka M8 DIN 439
2. Śruba zamkowa M8x20 ISO8678
3. Podkładka 8,4 DIN125

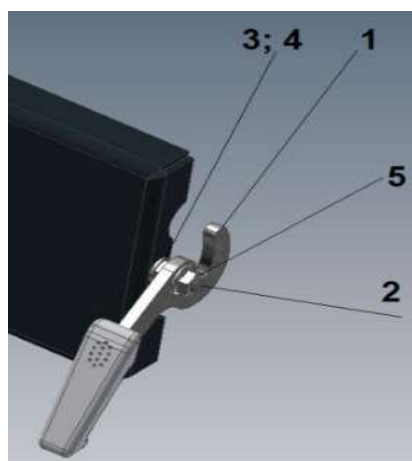
Aby zdjąć drzwiczki należy odkręcić nakrętki (1) Rys.13. Podczas odkręcania nakrętek należy przytrzymać drzwiczki, aby nie spadły na ziemię.



Rys. 13 Pozostałe elementy mocujące

1. Śruba zamkowa M8x20 ISO8678
2. Nakrętka M8 DIN439
3. Podkładka 8,4 DIN125
4. Wkręt M8x16 ISO7380
5. Rygiel mimośrodowy

Następnie należy z drugiej strony ramki kotła odkręcić nakrętki (2) i wyjąć śruby (1) z podkładkami (3) Rys.14. Odkręcone elementy przełożyć na przeciwną stronę ramki. Rygiel (5) również przełożyć na drugą stronę i dokręcić wkrętem (4).



Rys. 14 Rączka zamykania drzwiczek

1. Rączka
2. Śruba zamkowa M8x25 ISO8678
3. Nakrętka niska M8
4. Podkładka 8,4 DIN125
5. Nakrętka sam. M8 ISO10511

Przed dokręceniem drzwiczek należy odwrotnie zamontować rączkę zamykania drzwiczek. W tym celu należy odkręcić nakrętkę (5) zdjęć rączkę (1). Zamontować odwrotnie rączkę (1) i dokręcić nakrętkę (5) Rys.15.

Dopiero teraz można przystąpić do montażu drzwiczek do ramki kotła. Prawidłowe zamocowanie drzwiczek przedstawia Rys.16.



Rys. 15 Mocowanie drzwiczek do ramki kotła (prawe)

Po dokręceniu nakrętek mocujących drzwiczki (1) trzeba wyregulować docisk. Regulację docisku ustawiamy za pomocą obrotu rygła mimośrodowego (5) dokręcanego wkrętem (4) elementy pokazane na Rys.14.

Wraz z użytkowaniem kotła, poszczególne elementy uszczelniające mogą ulec wybiciu. W tym przypadku należy zwiększyć docisk drzwiczek do elementów blach kotła.

6.6. WARUNKI BEZPIECZNEJ EKSPLOATACJI

6.6.1. Zasady bezpiecznego użytkowania

W CELU ZACHOWANIA BEZPIECZNYCH WARUNKÓW OBSŁUGI KOTŁA NALEŻY PRZESTRZEGAĆ NASTĘPUJĄCYCH ZASAD:

- kocioł mogą obsługiwać tylko dorośli, przed obsługą kotła należy zapoznać się z instrukcją obsługi,
- należy pilnować, aby w pobliżu kotła nie znajdowały się dzieci,
- nie wolno pod żadnym pozorem wkładać do zbiornika ręki – grozi kalectwem
- utrzymywać w należyłym stanie technicznym kocioł i związaną z nim instalację, w szczególności dbać o szczelność instalacji c.o. oraz szczelność zamknięć drzwiczek i zbiornika
- utrzymywać porządek w kotłowni i nie składować żadnych przedmiotów nie związanych z obsługą kotła,
- w okresie zimowym nie należy stosować przerw w ogrzewaniu, by nie dopuścić do zamarznięcia wody w instalacji lub jej części
- niedopuszczalne jest rozpalanie kotła przy użyciu takich środków jak benzyna, nafta, rozpuszczalnik, gdyż może to spowodować wybuch lub poparzenie użytkownika,
- w przypadku awarii instalacji i stwierdzenia braku wody w kotle nie należy jej uzupełniać kiedy kocioł jest silnie rozgrzany, gdyż może to spowodować awarię kotła,
- wszystkie usterki kotła niezwłocznie usuwać,
- stosować paliwo zalecane przez Producenta,
- nie ingerować samemu w elementy elektroniki,
- zaleca się wykonywanie prac obsługowych kotła w rękawicach ochronnych,
- czyszczenie kotła z sadzy i popiołu należy wykonywać podczas postoju kotła,
- podczas czyszczenia kotła należy dobrze przewietrzyć kotłownię.

6.6.2. W celu utrzymania kotła w należyłym stanie technicznym należy:

Zgodnie ze wskazówkami Producenta dokonywać systematycznego:

- czyszczenia kotła oraz czyszczenia wentylatora.
- każdego roku po zakończonym sezonie grzewczym dokonać przeglądu kotła, usunąć dokładnie popiół, żużel i inne.
- dokonać dokładnego czyszczenia kotła z sadzy.
- dokonać czyszczenia przewodu kominowego.

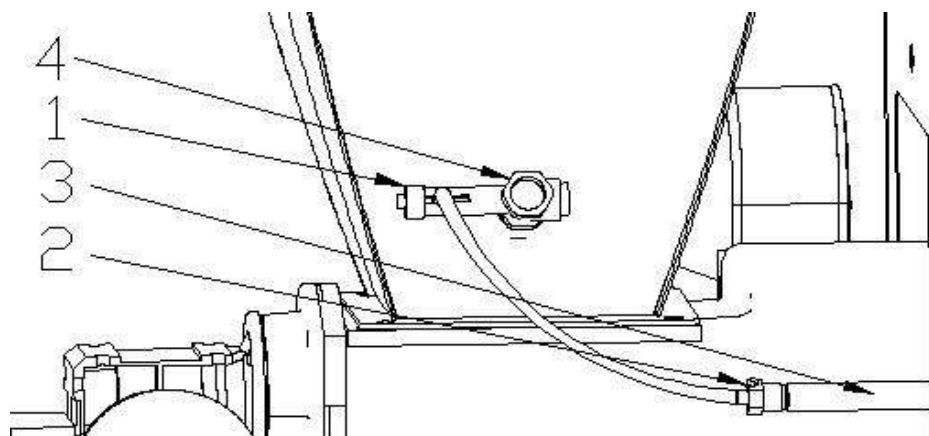
6.6.3. Zabezpieczenie zbiornika paliwa.

Kocioł wyposażony jest w jednostopniowe zabezpieczenie przed cofnięciem ognia do zasobnika paliwa. Na ogół przypadek ten ma miejsce z powodu braku zasilania, jednak w większości przypadków brak zasilania podajnika skutkuje samoczynnym wygaszeniem paliwa zanim dojdzie do interwencji ze strony zabezpieczenia. Zabezpieczenie jest związane raczej ze złymi ustawieniami, gdyż zależne jest od pracy sterownika. Sterownik, bowiem stale monitoruje temperaturę podajnika dzięki czujnikowi przytwierdzonemu do jego korpusu i podejmuje stosowne działania w przypadku pomiaru zbyt wysokiej temperatury podajnika.

W przypadku chęci wyposażenia kotła w układ dwustopniowego zabezpieczenia zbiornika

paliwa należy dokupić do zestawu zawór tzw. STRAŻAK. Zawór ten ma za zadanie zalanie wodą tłączonego się w podajniku paliwa uniemożliwiając przedostanie się żaru do zasobnika. Sam system jest niezależny od zasilania oraz pozostałych systemów sterownika oraz kotła. Składa się on z zaworu (1) zamontowanego na tylnej ścianie zasobnika paliwa oraz z czujnika (2) wsuniętego w cisną rurkę (3) przymocowaną całą powierzchnią do podajnika paliwa w miejscu umożliwiającym bezpieczne i pewne powstrzymanie cofającego się żaru.

Zawór szczelnie zamyka dostęp wody do zasobnika. Otwiera się stopniowo, dając możliwość wczesnego ugaszenia ognia. Podłączany jest bezpośrednio do sieci wodnej.



Rys. 16 Instrukcja montażu zbiornika z wodą do zaworu bezpieczeństwa (strażaka).

- 1 – Zawór
- 2 – Czujnik zaworu
- 3 – tuleja mocująca czujnik
- 4 – przyłącze chłodziwa

Dane zaworu:

Medium:	woda
Maks. ciśnienie robocze	10 bar
Temperatura wody	5 do 110°C
Temperatura otwarcia	95 C
Histereza	6 C
Temperatura otoczenia	0 do 125°C
Przyłącze	G3/4"

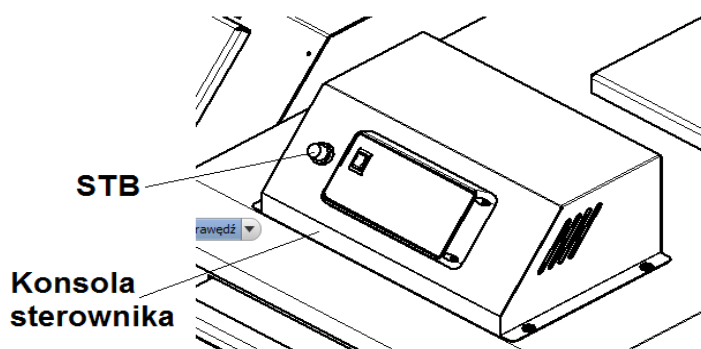
6.6.4. Awaryjne zatrzymanie pracy kotła.

W przypadku przekroczenia maksymalnej temperatury wody w kotle powyżej 85°C, regulator przejdzie w stan awaryjny rozwierając styki ogranicznika STB i wyłączając w pierwszej kolejności wentylator a po 10 minutach podawanie paliwa.



Przed ponownym wyłączeniem ogranicznika STB sprawdzić przyczynę jego

zadziałania i ewentualnie usunąć.



W celu przywrócenia pracy regulatora należy:

- odczekać aż temperatura kotła spadnie poniżej 80°C
- odkręcić nakrętkę zaślepiającą ogranicznika STB
- śrubokrętem wcisnąć przycisk odblokowujący regulator
- zakręcić nakrętkę zaślepiającą ogranicznik STB.

Jeżeli mimo to temperatura w kotle nadal rośnie wówczas należy wykonać następujące czynności:

- wyłączyć pracę podajnika paliwa
- usunąć za pomocą pogrzebacza lub gracy żar z paleniska do popielnika
- włączyć pompę co na najwyższy bieg lub otworzyć mieszacz i wszystkie zawory grzejników
- otworzyć ostrożnie drzwiczki górne wyczystne w celu wychłodzenia wymiennika

7. DOSTAWA I MAGAZYNOWANIE

Kotły do handlu dostarczane są w stanie zmontowanym (wymiennik ze zbiornikiem) wraz z dokumentacją technicznoruchową oraz instrukcją obsługi sterownika i wentylatora oraz kartami gwarancyjnymi. Karta Gwarancyjna jest podstawą gwarancji. Przy zakupie kotła należy upomnieć się u sprzedawcy o karty gwarancyjne i instrukcje obsługi:

- kotła c.o.
- sterowania
- wentylatora

P.W.T.K. Termo-Tech Sp. z o.o. nie wydaje duplikatów karty gwarancyjnej dla kotłów. Kotły posiadają kosz z prawej lub lewej strony zmontowany fabrycznie.



Kotły należy transportować w pozycji pionowej.

Kotły mogą być magazynowane w pomieszczeniach nie ogrzewanych, koniecznie zadaszonych i wentylowanych. Zabrania się składania kotłów c.o. na wolnym powietrzu. W czasie transportu pionowego niedopuszczalne jest zaczepianie linek za wystające elementy kotła np. sterownika, drzwiczek, rączek, śrub gdyż grozi to wypadkiem lub uszkodzeniem kotła.

8. LIKWIDACJA KOTŁA PO UPLÝWIE JEGO ŹYWOTNOŚCI

Likwidację kotła jak i poszczególnych części kotła, do których produkcji używane są metale, należy przeprowadzić za pośrednictwem uprawnionych firm zapewniających skup materiałów wtórnych lub innych firm specjalizujących się w neutralizacji takich urządzeń z bezwzględnym zachowaniem zasad ochrony środowiska.

9. PRZED WEZWANIEM SERWISU

Zanim Państwo wezwiecie serwis, prosimy zapoznać się z poniższymi objawami zakłóceń pracy kotła niezależnych od producenta:

9.1. Kocioł nie osiąga zadanej temperatury (nominalnej mocy cieplnej)

- niedostateczny ciąg kominowy - należy sprawdzić i usunąć ewentualne nieszczelności komina, czopucha, drzwiczek kotła lub otworów wyczystnych, oczyścić komin,
- zła jakość paliwa - w systemie automatycznym należy bezwzględnie używać paliwa zgodnie z zaleceniami Producenta kotła c.o.
- zanieczyszczenie kanałów konwekcyjnych - należy oczyścić kanały kotła z sadzy przez górny otwór wyczystny oraz wybrać ją przez dolną wyczystkę,
- brak dopływu dostatecznej ilości powietrza do pomieszczenia kotłowni - należy umożliwić dopływ powietrza przez okno lub kanał nawiewny.

9.2. Z kotła wydostaje się woda

- w trakcie pierwszego rozpalania kotła może nastąpić tzw. „pocenie” się kotła, po uzyskaniu wyższej temperatury palenia w/w zjawisko ustępuje. W przypadku stwierdzenia „przecieku” kotła, jeżeli woda zbiera się w dolnej części, należy sprawdzić przede wszystkim szczelność połączeń króćców kotła z instalacją gdy jest ono prawidłowe należy pisemnie powiadomić producenta.

9.3. Podajnik ślimakowy nie podaje paliwa do palnika

- zablokowany podajnik - wymontować ślimak z podajnika usunąć niepożądany przedmiot oraz paliwo i po zmontowaniu uruchomić kocioł, **zwracając uwagę na czystość paliwa,**
- zerwane zabezpieczenie wpustowe podajnika - wymienić zabezpieczenie na nowe oraz postępować jak przy zablokowanym podajniku,

9.4. Z kotła wydostają się spaliny

- sprawdzić czystość kanałów konwekcyjnych oraz przewodu kominowego, sprawdzić ciąg kominowy. Dymienie się ze zbiornika oznacza zbyt małą ilość paliwa w zbiorniku lub zbyt dużą moc wentylatora.

10. GWARANCJA

WARUNKI GWARANCJI:

1. Udzielającym gwarancji jest spółka: „Termo-Tech” Przedsiębiorstwo Wdrożeń Techniki Kotłowej spółka z ograniczoną odpowiedzialnością z siedzibą w Stąporkowie, adres: ul. Odlewnicza 1, 26-220 Stąporków, której dokumentacja jest przechowywana w Sądzie Rejonowym w Kielcach, X Wydział Gospodarczy Krajowego Rejestru Sądowego, KRS: 0000146593, NIP: 6581744980, REGON: 292736499, o kapitale zakładowym 129.000,00 zł.
2. Gwarancja zostaje udzielona na zasadach i warunkach określonych w niniejszym dokumencie.
3. Wraz z warunkami gwarancji Kupującemu zostaje wydana instrukcje obsługi: DTR kotła, sterownika, motoreduktora, wentylatora, w których określone są warunki eksploatacji poszczególnych elementów kotła oraz sposób jego montażu i podłączenia do instalacji centralnego ogrzewania, a także parametry dotyczące komina, paliwa i wody kotłowej.
4. Producent gwarantuje sprawne działanie kotła, jeżeli ściśle będą przestrzegane warunki określone w instrukcji obsługi, w szczególności w zakresie parametrów dotyczących paliwa, komina, wody kotłowej, podłączenia do instalacji centralnego ogrzewania.
5. Gwarancja jest udzielana na kocioł eksploatowany zgodnie z instrukcją obsługi. Terminy obowiązywania gwarancji wynoszą:
 - **w układzie otwartym bez zamontowanego zaworu 3 lub 4 drożnego z automatyczna blokadą temp. powrotu 55°C:**
 - 2 lata od daty wydania przedmiotu umowy Kupującemu lecz nie więcej niż 3 lata od daty produkcji przedmiotu umowy na szczelność połączeń spawanych korpusu wodnego kotła,
 - 2 lata od daty wydania przedmiotu umowy Kupującemu na trwałość pozostałych elementów i sprawne działanie kotła,
 - 1 rok od daty wydania przedmiotu umowy Kupującemu na elementy palnika,
 - 6 miesięcy od daty wydania przedmiotu umowy Kupującemu na elementy żeliwne kotła oraz zapalarkę pelletową;
 - **w układzie otwartym z zamontowanym zaworem 3 lub 4 drożnym, z automatyczna blokadą temp. powrotu 55°C:**
 - 5 lat od daty wydania przedmiotu umowy Kupującemu lecz nie więcej niż 6 lat od daty produkcji przedmiotu umowy na szczelność połączeń spawanych korpusu wodnego kotła,
 - 2 lata od daty wydania przedmiotu umowy Kupującemu na trwałość pozostałych elementów i sprawne działanie kotła,
 - 1 rok od daty wydania przedmiotu umowy Kupującemu na elementy palnika,
 - 6 miesięcy od daty wydania przedmiotu umowy Kupującemu na elementy żeliwne kotła oraz zapalarkę pelletową;
 - **w układzie zamkniętym bez zamontowanego zaworu 3 lub 4 drożnego, z automatyczna blokadą temp. powrotu 55°C, z zamontowanym zaworem schładzającym połączonym do sieci wodociągowej poprzez zawór termostatyczny, z zamontowanym zaworem bezpieczeństwa do 2,5 bar oraz z zamontowanym naczyniem przeponowym:**
 - 2 lata od daty wydania przedmiotu umowy Kupującemu lecz nie więcej niż 3 lata od daty produkcji przedmiotu umowy na szczelność połączeń spawanych korpusu wodnego kotła,
 - 2 lata od daty wydania przedmiotu umowy Kupującemu na trwałość pozostałych elementów i sprawne działanie kotła,
 - 1 rok od daty wydania przedmiotu umowy Kupującemu na elementy palnika,
 - 6 miesięcy od daty wydania przedmiotu umowy Kupującemu na elementy żeliwne kotła oraz zapalarkę pelletową;

- **w układzie zamkniętym z zamontowanym zaworem 3 lub 4 drożnym, z automatyczną blokadą temp. powrotu 55°C, z zamontowanym zaworem schładzającym połączonym do sieci wodociągowej poprzez zawór termostatyczny, z zamontowanym zaworem bezpieczeństwa do 2,5 bar oraz z zamontowanym naczyniem przeponowym:**
- 5 lat od daty wydania przedmiotu umowy Kupującemu lecz nie więcej niż 6 lat od daty produkcji przedmiotu umowy na szczelność połączeń spawanych korpusu wodnego kotła,
 - 2 lata od daty wydania przedmiotu umowy Kupującemu na trwałość pozostałych elementów i sprawne działanie kotła,
 - 1 rok od daty wydania przedmiotu umowy Kupującemu na elementy palnika,
 - 6 miesięcy od daty wydania przedmiotu umowy Kupującemu na elementy żeliwne kotła oraz zapalarkę pelletową;
6. Gwarancja udzielana jest na terenie Rzeczypospolitej Polskiej
 7. W czasie trwania gwarancji Producent zapewnia: w okresie 14 dni od daty zgłoszenia reklamacji rozpatrzyć reklamację oraz udzielić pisemnej odpowiedzi zgłaszającemu. Producent usunie usterkę w terminie uzgodnionym ze zgłaszającym jednak nie później niż w ciągu 30 dni roboczych. Gdy usterka dotyczy elementów konstrukcyjnych kotła producent usunie usterkę nie później niż w ciągu 60 dni roboczych.
 8. Zgłoszenie usunięcia wady fizycznej w ramach naprawy gwarancyjnej (zgłoszenie reklamacyjne) powinno być dokonane natychmiast po stwierdzeniu wystąpienia wady fizycznej, jednak nie później niż 14 dni od stwierdzenia wady.
 9. Reklamacje należy zgłaszać w następujący sposób:
 - reklamacje związane ze sterowaniem, wentylatorem i motoreduktorem należy zgłaszać do Producenta kotła c. o. wraz kartami gwarancyjnymi lub bezpośrednio do Producenta tych urządzeń,
 - reklamacja pozostałych elementów kotła – poprzez wypełnienie załączonego w DTR kotła Zgłoszenia Reklamacyjnego.

Zgłoszenie reklamacyjne należy przesłać na adres Producenta, elektronicznie: e-mail: serwis@kotlyco.pl lub listownie na adres: **Termo – Tech, ul. Odlewnicza 1, 26-220 Stąporków.**

REKLAMACJA ZGŁOSZONA TELEFONICZNIE NIE ZOSTNIE PRZYJĘTA ORAZ ZAREJESTROWANA, A W KONSEKWENCJI ROZPATRZONA.

Warunkiem przyjęcia Zgłoszenia Reklamacyjnego jest jego prawidłowe i kompletne wypełnienie oraz dołączenie zdjęć lub skanu dokumentów w zależności od rodzaju usterki wg następujących wytycznych:

- dowód zakupu (faktura, paragon),
- karta gwarancyjna (DTR),
- karta gwarancyjna zakładu dokonującego instalacji kotła (DTR),
- warunki gwarancji (DTR),
- zdjęcia uszkodzonej części, awarii,
- zdjęcia ogólne instalacji c.o.,
- zdjęcia zamontowanego zaworu 3 lub 4 drogowego (jeśli jest),
- zdjęcia naczyń wyrównawczego.

W przypadku reklamowania wycieku wody z kotła zabrania się sprawdzania szczelności kotła przy pomocy sprężonego powietrza.

10. Zwłoka w usunięciu wady fizycznej nie zachodzi, jeżeli Producent lub jego przedstawiciel będzie gotowy do usunięcia wady w ustalonym z Kupującym terminie, lecz nie będzie mógł wykonać naprawy z przyczyn nieleżących po stronie Producenta.
11. W sytuacji, gdy Kupujący uniemożliwi dokonania naprawy gwarancyjnej, mimo gotowości Producenta do jej wykonania, to uważa się, że Kupujący zrezygnował z roszczenia zawartego w Zgłoszeniu Reklamacyjnym.
12. Producent nie ponosi odpowiedzialności za nieprawidłowy dobór mocy kotła do wielkości ogrzewanej powierzchni, instalacji grzewczej, termoizolacji budynku.
13. Producent odmówi zrealizowania reklamacji w przypadku:

- zamontowania kotła niezgodnie z PN-91/B-02413 (dla instalacji w układzie otwartym), PN-EN-12828 i PN-EN-303-05 (dla instalacji w układzie zamkniętym),
 - braku możliwości identyfikacji produktu tzn. zgodności produktu z dokumentem opisującym kocioł,
 - uszkodzeń dotyczących elementów zużywających się, w szczególności: śrub, nakrętek, elementów uszczelniających, ceramicznych, rączek,
 - zainstalowania kotła w instalacji ciśnieniowej bez zainstalowanych elementów zabezpieczających przegrzanie instalacji: tj. zaworu schładzającego, zaworu bezpieczeństwa do 2,5 bar, naczynia przeponowego zbiorczego,
 - braku pisemnego potwierdzenia zakładu montującego i instalującego kocioł, iż montaż i instalacja kotła zostały dokonane przez podmiot zajmujący się profesjonalnym montażem i instalacją elementów centralnego ogrzewania,
 - uruchomienia kotła bez dostatecznej ilości wody,
 - zbyt małego przekroju komina i ciągu kominowego,
 - przekroczenia max. dopuszczalnej temperatury wody w kotle,
 - zamarznięcia wody w instalacji,
 - szkód, jakie może spowodować zanik napięcia elektrycznego,
 - dokonywania napraw i przeróbek w okresie gwarancji przez osoby nieuprawnione,
 - szkód, jakie mogą wynikać z powodu błędów w instalacji elektrycznej,
 - uszkodzeń z powodu niewłaściwego transportu, w tym transportu do kotłowni,
 - wszelkich uszkodzeń mechanicznych powstałych w wyniku niewłaściwej obsługi, niewłaściwego przechowywania, nieumiejętnej konserwacji niezgodnej z zaleceniami DTR oraz innych przyczyn spowodowane czynnikami zewnętrznymi niewynikających z winy Producenta,
 - złych ustawień parametrów pracy kotła,
 - wad powstałych w czasie palenia z powodu złej jakości paliwa,
 - zgłoszone wady są nieistotne i nie mają wpływu na wartość użytkową kotła.
14. Producent dopuszcza wymianę kotła na nowy w przypadku stwierdzenia przez zakład, że nie można dokonać naprawy (tylko w okresie gwarancji).
 15. Producent może obciążyć kosztami związanymi z nieuzasadnioną reklamacją w sytuacjach o których mowa w pkt 13 niniejszych Warunków Gwarancji.
 16. Karta Gwarancyjna jest niezbędnym dokumentem uprawniającym klienta do bezpłatnej obsługi serwisowej w okresie gwarancji.
 17. Warunkiem uznania reklamacji jest prawidłowe wypełnienie Karty Gwarancyjnej oraz okazanie dowodu zakupu
 18. Karta Gwarancyjna jest ważna po dokonaniu wpisu przez instalatora dokonującego podłączenia i uruchomienia oraz po dokładnym wypełnieniu i opieczętowaniu przez jednostkę handlową.
 19. W razie utraty lub zgubienia Karty Gwarancyjnej duplikatu nie wydaje się.
 20. Gwarancja nie wyłącza, nie ogranicza ani nie zawiesza uprawnień Kupującego wynikających z przepisów o rękojmi za wady rzeczy sprzedanej.
 21. W sprawach nieuregulowanych niniejszą Kartą Gwarancyjną obowiązują przepisy prawa polskiego, w szczególności Kodeksu Cywilnego.

Tel. serwisu 41/ 374 15 22

serwis@kotlyco.pl

Wykaz części zamiennych kotła KRS TECH DUO

L. p.	Nazwa	Cena netto	Cena brutto
1	Sterownik		
2	Czujnik temperatury kotła		
3	STB kotła		
4	STB palnika		
5	Wentylator		
6	Motoreduktor podajnika		
7	Kabel zasilający pompy		
8	Czujnik temperatury C.O.		
9	Kabel zasilający pompy CO / CWU/ Podłogowej/Cyrkulacyjnej		
10	Czujnik temperatury CWU		
11	Rączka drzwiczek kotła		
12	Drzwiczki popielnikowe kotła		
13	Drzwiczki rewizyjne kotła		
14	Drzwiczki wyczystne kotła		
15	Drzwiczki popielnikowe kotła		
16	Rygiel mimośrodowy		
17	Rączka klapy zasobnika paliwa		
18	Zawias klapy zasobnika paliwa		
19	Uszczelka klapy zasobnika paliwa		
20	Uszczelka kołnierza zasobnika paliwa		

KARTA GWARANCYJNA

na kocioł centralnego ogrzewania typ **KRS TECH DUO**

Nr fabryczny

KW.....

.....
Data produkcji kotła

.....
pieczętka i podpis PRODUCENTA M-c – rok

.....
Data sprzedaży (*wypełnia sprzedawca*)

.....
pieczętka i podpis sprzedawcy

Warunkiem uznania reklamacji jest montaż kotła przez uprawnionego instalatora wykonany po uprzednio przeprowadzonej ekspertyzie i pozytywnej ocenie przewodu kominowego.

KARTA GWARANCYJNA ZAKŁADU DOKONUJĄCEGO INSTALACJI KOTŁA

na kocioł centralnego ogrzewania typ **KRS TECH DUO**

o mocy..... KW

Niniejszym udzielam(y) gwarancji na okres..... m-cy

od daty montażu - na zgodne z DTR prawidłowe i szczelne podłączenie kotła do instalacji i komina.

.....
data montażu

.....
pieczętka podpis



PRODUCENT

MANUFACTURER

TERMO-TECH P.W.T.K. SP. z o.o.

Ul. Odlewnicza 1, 26-220 Stąporków

Stąporków, 01.01.2025r.

DEKLARACJA ZGODNOŚCI

DECLARATION OF CONFORMITY

PRODUKT: Kocioł centralnego ogrzewania **KRS TECH DUO**

PRODUCT: Boiler for central heating **KRS TECH DUO**

Niniejszym deklarujemy, że wyrób spełnia wymagania dotyczące bezpieczeństwa pracy i użytkowania oraz ochrony życia, zdrowia i środowiska i jest zgodny z następującymi dokumentami normatywnymi:

Present e declare that the article realizes requirements concerning work safeties and uses and protections of the life, health and environments and is conforming with following normative documents:

ECODESIGN 2009/125/WE

Rozporządzenie Komisji UE 2015/1189

PN-EN 303-5:2012

PN-EN 60335-1:2012

EMC 2014/30/UE

LVD 2014/35/UE

MAD 2006/42/WE

Marcin Idkowiak
Wiceprezes Zarządu

KARTA PRODUKTU									
<i>nazwa dostawcy lub jego znak towarowy</i>		j.m.	TERMO-TECH Przedsiębiorstwo Wdrożeń Techniki Kotłowej Sp. z o.o. 26-220 Stąporków, ul. Odlewnicza 1						
<i>identyfikator modelu dostawcy</i>			KRS TECH DUO						
<i>klasa efektywności energetycznej modelu</i>			B	B	B	B	B	B	B
<i>znamionowa moc cieplna</i>	<i>P</i>	kW	18	22	26	39	50	75	100
<i>współczynnik efektywności energetycznej</i>	<i>EEl</i>		86	83	82	84	84	82	82
<i>sezonowa efektywność energetyczna</i>	<i>ηs</i>	%	87	87	86	86	86	82	82
<i>szczególne środki ostrożności, jakie stosuje się podczas montażu, instalacji lub konserwacji kotła na paliwo stałe</i>			Dokładne zapoznanie się z DTR kotła. Montaż przez osobę z odpowiednimi uprawnieniami.						

KARTA PRODUKTU ZGODNIE Z ROZPORZĄDZENIEM UE 2015/1189 UZUPEŁNIAJĄCYM DYREKTYWĘ PARLAMENTU EUROPEJSKIEGO I RADY 2009/125/WE							
Nazwa i adres dostawcy urządzenia		TERMO-TECH Przedsiębiorstwo Wdrożeń Techniki Kociołowej Sp. z o.o. 26-220 Stąporków, ul. Odlewnicza 1					
Identyfikator modelu				j.m.	KRS TECH DUO		
Znamionowa moc cieplna				KW	18		
Sposób podawania paliwa					Automatyczne podawanie paliwa.		
Zaleca się eksploatację kotła z zasobnikiem ciepłej wody użytkowej o pojemności minimalnej:				l	360		
Kocioł kondensacyjny					nie		
Kocioł kogeneracyjny na paliwo stałe					nie		
Kocioł wielofunkcyjny					nie		
Paliwo:	Paliwo zalecane	Inne odpowiednie paliwo:	η_s [%]	Emisje dotyczące sezonowego ogrzewania pomieszczeń			
				PM	OGC	CO	NOx
Polana, wilgotność ≤ 25%	nie	nie	-	-	-	-	-
Zrębki, wilgotność 15-35%	nie	nie	-	-	-	-	-
Zrębki, wilgotność > 35%	nie	nie	-	-	-	-	-
Drewno prasowane w postaci peletów lub brykietów	nie	nie	-	-	-	-	-
Trociny, wilgotność ≤ 50%	nie	nie	-	-	-	-	-
Inna biomasa drzewna	nie	nie	-	-	-	-	-
Biomasa niedrzewna	nie	nie	-	-	-	-	-
Węgiel kamienny	tak		87	30	7	303	179
Węgiel brunatny (w tym brykiety)	nie	nie	-	-	-	-	-
Koks	nie	nie	-	-	-	-	-
Antracyt	nie	nie	-	-	-	-	-
Brykiety z mieszanego paliwa kopalnianego	nie	nie	-	-	-	-	-
Inne paliwo kopalniane	nie	nie	-	-	-	-	-
Brykiety z mieszanki (30-70%) biomasy i paliwa kopalnianego	nie	nie	-	-	-	-	-
Właściwości w przypadku eksploatacji przy użyciu wyłącznie paliwa zalecanego							
Wartość sprawności użytkowej przy znamionowej mocy cieplnej 100%					η_n	%	88,9
Wartość sprawności użytkowej przy znamionowej mocy cieplnej 30%					η_p	%	90
Dla kotłów kogeneracyjnych na paliwa stałe sprawność elektryczna Przy znamionowej mocy cieplnej					$\eta_{el,n}$	%	N.A.
Wytworzone ciepło użytkowe przy znamionowej mocy cieplnej 100%					P_n	kW	18,4
Wytworzone ciepło użytkowe przy znamionowej mocy cieplnej 30%					P_p	kW	5,3
Zużycie energii na potrzeby własne							
Energia elektryczna max przy znamionowej mocy cieplnej 100%					el_{max}	kW	0,08
Energia elektryczna max przy znamionowej mocy cieplnej 30%					el_{min}	kW	0,024
Tryb czuwania					P_{SB}	kW	0,005

KARTA PRODUKTU ZGODNIE Z ROZPORZĄDZENIEM UE 2015/1189 UZUPEŁNIAJĄCYM DYREKTYWĘ PARLAMENTU EUROPEJSKIEGO I RADY 2009/125/WE							
Nazwa i adres dostawcy urządzenia		TERMO-TECH Przedsiębiorstwo Wdrożeń Techniki Kotłowej Sp. z o.o. 26-220 Stąporków, ul. Odlewnicza 1					
Identyfikator modelu				j.m.	KRS TECH DUO		
Znamionowa moc cieplna				KW	22		
Sposób podawania paliwa					Automatyczne podawanie paliwa.		
Zaleca się eksploatację kotła z zasobnikiem ciepłej wody użytkowej o pojemności minimalnej:				l	440		
Kocioł kondensacyjny					nie		
Kocioł kogeneracyjny na paliwo stałe					nie		
Kocioł wielofunkcyjny					nie		
Paliwo:	Paliwo zalecane	Inne odpowiednie paliwo:	η_s [%]	Emisje dotyczące sezonowego ogrzewania pomieszczeń			
				PM	OGC	CO	NOx
Polana, wilgotność ≤ 25%	nie	nie	-	-	-	-	-
Zrębki, wilgotność 15-35%	nie	nie	-	-	-	-	-
Zrębki, wilgotność > 35%	nie	nie	-	-	-	-	-
Drewno prasowane w postaci peletów lub brykietów	nie	nie	-	-	-	-	-
Trociny, wilgotność ≤ 50%	nie	nie	-	-	-	-	-
Inna biomasa drzewna	nie	nie	-	-	-	-	-
Biomasa niedrzewna	nie	nie	-	-	-	-	-
Węgiel kamienny	tak		87	35	6	419	218
Węgiel brunatny (w tym brykiety)	nie	nie	-	-	-	-	-
Koks	nie	nie	-	-	-	-	-
Antracyt	nie	nie	-	-	-	-	-
Brykiety z mieszanego paliwa kopalnianego	nie	nie	-	-	-	-	-
Inne paliwo kopalniane	nie	nie	-	-	-	-	-
Brykiety z mieszanki (30-70%) biomasy i paliwa kopalnianego	nie	nie	-	-	-	-	-
Właściwości w przypadku eksploatacji przy użyciu wyłącznie paliwa zalecanego							
Wartość sprawności użytkowej przy znamionowej mocy cieplnej 100%					η_n	%	89,9
Wartość sprawności użytkowej przy znamionowej mocy cieplnej 30%					η_p	%	90,2
Dla kotłów kogeneracyjnych na paliwa stałe sprawność elektryczna Przy znamionowej mocy cieplnej					$\eta_{el,n}$	%	N.A.
Wytworzone ciepło użytkowe przy znamionowej mocy cieplnej 100%					P_n	kW	22,1
Wytworzone ciepło użytkowe przy znamionowej mocy cieplnej 30%					P_p	kW	6,5
Zużycie energii na potrzeby własne							
Energia elektryczna max przy znamionowej mocy cieplnej 100%					el_{max}	kW	0,163
Energia elektryczna max przy znamionowej mocy cieplnej 30%					el_{min}	kW	0,163
Tryb czuwania					P_{SB}	kW	0,001

KARTA PRODUKTU ZGODNIE Z ROZPORZĄDZENIEM UE 2015/1189 UZUPEŁNIAJĄCYM DYREKTYWĘ PARLAMENTU EUROPEJSKIEGO I RADY 2009/125/WE							
Nazwa i adres dostawcy urządzenia		TERMO-TECH Przedsiębiorstwo Wdrożeń Techniki Kociołowej Sp. z o.o. 26-220 Stąporków, ul. Odlewnicza 1					
Identyfikator modelu				j.m.	KRS TECH DUO		
Znamionowa moc cieplna				KW	26		
Sposób podawania paliwa					Automatyczne podawanie paliwa.		
Zaleca się eksploatację kotła z zasobnikiem ciepłej wody użytkowej o pojemności minimalnej:				l	520		
Kocioł kondensacyjny					nie		
Kocioł kogeneracyjny na paliwo stałe					nie		
Kocioł wielofunkcyjny					nie		
Paliwo:	Paliwo zalecane	Inne odpowiednie paliwo:	η_s [%]	Emisje dotyczące sezonowego ogrzewania pomieszczeń			
				PM	OGC	CO	NOx
Polana, wilgotność ≤ 25%	nie	nie	-	-	-	-	-
Zrębki, wilgotność 15-35%	nie	nie	-	-	-	-	-
Zrębki, wilgotność > 35%	nie	nie	-	-	-	-	-
Drewno prasowane w postaci peletów lub brykietów	nie	nie	-	-	-	-	-
Trociny, wilgotność ≤ 50%	nie	nie	-	-	-	-	-
Inna biomasa drzewna	nie	nie	-	-	-	-	-
Biomasa niedrzewna	nie	nie	-	-	-	-	-
Węgiel kamienny	tak		86	18	8	395	271
Węgiel brunatny (w tym brykiety)	nie	nie	-	-	-	-	-
Koks	nie	nie	-	-	-	-	-
Antracyt	nie	nie	-	-	-	-	-
Brykiety z mieszanego paliwa kopalnianego	nie	nie	-	-	-	-	-
Inne paliwo kopalniane	nie	nie	-	-	-	-	-
Brykiety z mieszanki (30-70%) biomasy i paliwa kopalnianego	nie	nie	-	-	-	-	-
Właściwości w przypadku eksploatacji przy użyciu wyłącznie paliwa zalecanego							
Wartość sprawności użytkowej przy znamionowej mocy cieplnej 100%					η_n	%	88,6
Wartość sprawności użytkowej przy znamionowej mocy cieplnej 30%					η_p	%	88,9
Dla kotłów kogeneracyjnych na paliwa stałe sprawność elektryczna Przy znamionowej mocy cieplnej					$\eta_{el,m}$	%	N.A.
Wytworzone ciepło użytkowe przy znamionowej mocy cieplnej 100%					P_n	kW	27,3
Wytworzone ciepło użytkowe przy znamionowej mocy cieplnej 30%					P_p	kW	7,7
Zużycie energii na potrzeby własne							
Energia elektryczna max przy znamionowej mocy cieplnej 100%					el_{max}	kW	0,23
Energia elektryczna max przy znamionowej mocy cieplnej 30%					el_{min}	kW	0,163
Tryb czuwania					P_{SB}	kW	0,001

KARTA PRODUKTU ZGODNIE Z ROZPORZĄDZENIEM UE 2015/1189 UZUPEŁNIAJĄCYM DYREKTYWĘ PARLAMENTU EUROPEJSKIEGO I RADY 2009/125/WE							
Nazwa i adres dostawcy urządzenia		TERMO-TECH Przedsiębiorstwo Wdrożeń Techniki Kotłowej Sp. z o.o. 26-220 Stąporków, ul. Odlewnicza 1					
Identyfikator modelu				j.m.	KRS TECH DUO		
Znamionowa moc cieplna				KW	39		
Sposób podawania paliwa					Automatyczne podawanie paliwa.		
Zaleca się eksploatację kotła z zasobnikiem ciepłej wody użytkowej o pojemności minimalnej:				l	780		
Kocioł kondensacyjny					nie		
Kocioł kogeneracyjny na paliwo stałe					nie		
Kocioł wielofunkcyjny					nie		
Paliwo:	Paliwo zalecane	Inne odpowiednie paliwo:	η_s [%]	Emisje dotyczące sezonowego ogrzewania pomieszczeń			
				PM	OGC	CO	NOx
Polana, wilgotność ≤ 25%	nie	nie	-	-	-	-	-
Zrębki, wilgotność 15-35%	nie	nie	-	-	-	-	-
Zrębki, wilgotność > 35%	nie	nie	-	-	-	-	-
Drewno prasowane w postaci peletów lub brykietów	nie	nie	-	-	-	-	-
Trociny, wilgotność ≤ 50%	nie	nie	-	-	-	-	-
Inna biomasa drzewna	nie	nie	-	-	-	-	-
Biomasa niedrzewna	nie	nie	-	-	-	-	-
Węgiel kamienny	tak		86	34	16	402	325
Węgiel brunatny (w tym brykiety)	nie	nie	-	-	-	-	-
Koks	nie	nie	-	-	-	-	-
Antracyt	nie	nie	-	-	-	-	-
Brykiety z mieszanego paliwa kopalnianego	nie	nie	-	-	-	-	-
Inne paliwo kopalniane	nie	nie	-	-	-	-	-
Brykiety z mieszanki (30-70%) biomasy i paliwa kopalnianego	nie	nie	-	-	-	-	-
Właściwości w przypadku eksploatacji przy użyciu wyłącznie paliwa zalecanego							
Wartość sprawności użytkowej przy znamionowej mocy cieplnej 100%					η_n	%	88,9
Wartość sprawności użytkowej przy znamionowej mocy cieplnej 30%					η_p	%	89,5
Dla kotłów kogeneracyjnych na paliwa stałe sprawność elektryczna Przy znamionowej mocy cieplnej					$\eta_{el,m}$	%	N.A.
Wytworzone ciepło użytkowe przy znamionowej mocy cieplnej 100%					P_n	kW	39,3
Wytworzone ciepło użytkowe przy znamionowej mocy cieplnej 30%					P_p	kW	11,5
Zużycie energii na potrzeby własne							
Energia elektryczna max przy znamionowej mocy cieplnej 100%					el_{max}	kW	0,2
Energia elektryczna max przy znamionowej mocy cieplnej 30%					el_{min}	kW	0,163
Tryb czuwania					P_{SB}	kW	0,001

KARTA PRODUKTU ZGODNIE Z ROZPORZĄDZENIEM UE 2015/1189 UZUPEŁNIAJĄCYM DYREKTYWĘ PARLAMENTU EUROPEJSKIEGO I RADY 2009/125/WE							
Nazwa i adres dostawcy urządzenia		TERMO-TECH Przedsiębiorstwo Wdrożeń Techniki Kociołowej Sp. z o.o. 26-220 Stąporków, ul. Odlewnicza 1					
Identyfikator modelu				j.m.	KRS TECH DUO		
Znamionowa moc cieplna				KW	50		
Sposób podawania paliwa					Automatyczne podawanie paliwa.		
Zaleca się eksploatację kotła z zasobnikiem ciepłej wody użytkowej o pojemności minimalnej:				l	1000		
Kocioł kondensacyjny					nie		
Kocioł kogeneracyjny na paliwo stałe					nie		
Kocioł wielofunkcyjny					nie		
Paliwo:	Paliwo zalecane	Inne odpowiednie paliwo:	η_s [%]	Emisje dotyczące sezonowego ogrzewania pomieszczeń			
				PM	OGC	CO	NOx
Polana, wilgotność ≤ 25%	nie	nie	-	-	-	-	-
Zrębki, wilgotność 15-35%	nie	nie	-	-	-	-	-
Zrębki, wilgotność > 35%	nie	nie	-	-	-	-	-
Drewno prasowane w postaci peletów lub brykietów	nie	nie	-	-	-	-	-
Trociny, wilgotność ≤ 50%	nie	nie	-	-	-	-	-
Inna biomasa drzewna	nie	nie	-	-	-	-	-
Biomasa niedrzewna	nie	nie	-	-	-	-	-
Węgiel kamienny	tak		86	35	7	143	322
Węgiel brunatny (w tym brykiety)	nie	nie	-	-	-	-	-
Koks	nie	nie	-	-	-	-	-
Antracyt	nie	nie	-	-	-	-	-
Brykiety z mieszanego paliwa kopalnianego	nie	nie	-	-	-	-	-
Inne paliwo kopalniane	nie	nie	-	-	-	-	-
Brykiety z mieszanki (30-70%) biomasy i paliwa kopalnianego	nie	nie	-	-	-	-	-
Właściwości w przypadku eksploatacji przy użyciu wyłącznie paliwa zalecanego							
Wartość sprawności użytkowej przy znamionowej mocy cieplnej 100%					η_n	%	88,9
Wartość sprawności użytkowej przy znamionowej mocy cieplnej 30%					η_p	%	89,2
Dla kotłów kogeneracyjnych na paliwa stałe sprawność elektryczna Przy znamionowej mocy cieplnej					$\eta_{el,n}$	%	N.A.
Wytworzone ciepło użytkowe przy znamionowej mocy cieplnej 100%					P_n	kW	51,2
Wytworzone ciepło użytkowe przy znamionowej mocy cieplnej 30%					P_p	kW	13,9
Zużycie energii na potrzeby własne							
Energia elektryczna max przy znamionowej mocy cieplnej 100%					el_{max}	kW	0,25
Energia elektryczna max przy znamionowej mocy cieplnej 30%					el_{min}	kW	0,163
Tryb czuwania					P_{SB}	kW	0,001

KARTA PRODUKTU ZGODNIE Z ROZPORZĄDZENIEM UE 2015/1189 UZUPEŁNIAJĄCYM DYREKTYWĘ PARLAMENTU EUROPEJSKIEGO I RADY 2009/125/WE							
Nazwa i adres dostawcy urządzenia		TERMO-TECH Przedsiębiorstwo Wdrożeń Techniki Kociołowej Sp. z o.o. 26-220 Stąporków, ul. Odlewnicza 1					
Identyfikator modelu				j.m.	KRS TECH DUO		
Znamionowa moc cieplna				KW	75		
Sposób podawania paliwa					Automatyczne podawanie paliwa.		
Zaleca się eksploatację kotła z zasobnikiem ciepłej wody użytkowej o pojemności minimalnej:				l	1500		
Kocioł kondensacyjny					nie		
Kocioł kogeneracyjny na paliwo stałe					nie		
Kocioł wielofunkcyjny					nie		
Paliwo:	Paliwo zalecane	Inne odpowiednie paliwo:	η_s [%]	Emisje dotyczące sezonowego ogrzewania pomieszczeń			
				PM	OGC	CO	NOx
Polana, wilgotność ≤ 25%	nie	nie	-	-	-	-	-
Zrębki, wilgotność 15-35%	nie	nie	-	-	-	-	-
Zrębki, wilgotność > 35%	nie	nie	-	-	-	-	-
Drewno prasowane w postaci peletów lub brykietów	nie	nie	-	-	-	-	-
Trociny, wilgotność ≤ 50%	nie	nie	-	-	-	-	-
Inna biomasa drzewna	nie	nie	-	-	-	-	-
Biomasa niedrzewna	nie	nie	-	-	-	-	-
Węgiel kamienny	tak		82	28	9	396	334
Węgiel brunatny (w tym brykiety)	nie	nie	-	-	-	-	-
Koks	nie	nie	-	-	-	-	-
Antracyt	nie	nie	-	-	-	-	-
Brykiety z mieszanego paliwa kopalnianego	nie	nie	-	-	-	-	-
Inne paliwo kopalniane	nie	nie	-	-	-	-	-
Brykiety z mieszanki (30-70%) biomasy i paliwa kopalnianego	nie	nie	-	-	-	-	-
Właściwości w przypadku eksploatacji przy użyciu wyłącznie paliwa zalecanego							
Wartość sprawności użytkowej przy znamionowej mocy cieplnej 100%					η_n	%	86,6
Wartość sprawności użytkowej przy znamionowej mocy cieplnej 30%					η_p	%	86,3
Dla kotłów kogeneracyjnych na paliwa stałe sprawność elektryczna Przy znamionowej mocy cieplnej					$\eta_{el,n}$	%	N.A.
Wytworzone ciepło użytkowe przy znamionowej mocy cieplnej 100%					P_n	kW	75,8
Wytworzone ciepło użytkowe przy znamionowej mocy cieplnej 30%					P_p	kW	19,8
Zużycie energii na potrzeby własne							
Energia elektryczna max przy znamionowej mocy cieplnej 100%					el_{max}	kW	0,175
Energia elektryczna max przy znamionowej mocy cieplnej 30%					el_{min}	kW	0,09
Tryb czuwania					P_{SB}	kW	0,005

KARTA PRODUKTU ZGODNIE Z ROZPORZĄDZENIEM UE 2015/1189 UZUPEŁNIAJĄCYM DYREKTYWĘ PARLAMENTU EUROPEJSKIEGO I RADY 2009/125/WE							
Nazwa i adres dostawcy urządzenia		TERMO-TECH Przedsiębiorstwo Wdrożeń Techniki Kociołowej Sp. z o.o. 26-220 Stąporków, ul. Odlewnicza 1					
Identyfikator modelu				j.m.	KRS TECH DUO		
Znamionowa moc cieplna				KW	100		
Sposób podawania paliwa					Automatyczne podawanie paliwa.		
Zaleca się eksploatację kotła z zasobnikiem ciepłej wody użytkowej o pojemności minimalnej:				l	2000		
Kocioł kondensacyjny					nie		
Kocioł kogeneracyjny na paliwo stałe					nie		
Kocioł wielofunkcyjny					nie		
Paliwo:	Paliwo zalecane	Inne odpowiednie paliwo:	η_s [%]	Emisje dotyczące sezonowego ogrzewania pomieszczeń			
				PM	OGC	CO	NOx
Polana, wilgotność ≤ 25%	nie	nie	-	-	-	-	-
Zrębki, wilgotność 15-35%	nie	nie	-	-	-	-	-
Zrębki, wilgotność > 35%	nie	nie	-	-	-	-	-
Drewno prasowane w postaci peletów lub brykietów	nie	nie	-	-	-	-	-
Trociny, wilgotność ≤ 50%	nie	nie	-	-	-	-	-
Inna biomasa drzewna	nie	nie	-	-	-	-	-
Biomasa niedrzewna	nie	nie	-	-	-	-	-
Węgiel kamienny	tak	nie	82	31	13	379	313
Węgiel brunatny (w tym brykiety)	nie	nie	-	-	-	-	-
Koks	nie	nie	-	-	-	-	-
Antracyt	nie	nie	-	-	-	-	-
Brykiety z mieszanego paliwa kopalnianego	nie	nie	-	-	-	-	-
Inne paliwo kopalniane	nie	nie	-	-	-	-	-
Brykiety z mieszanki (30-70%) biomasy i paliwa kopalnianego	nie	nie	-	-	-	-	-
Właściwości w przypadku eksploatacji przy użyciu wyłącznie paliwa zalecanego							
Wartość sprawności użytkowej przy znamionowej mocy cieplnej 100%				η_n	%	86,6	
Wartość sprawności użytkowej przy znamionowej mocy cieplnej 30%				η_p	%	86,3	
Dla kotłów kogeneracyjnych na paliwa stałe sprawność elektryczna Przy znamionowej mocy cieplnej				$\eta_{el,m}$	%	N.A.	
Wytworzone ciepło użytkowe przy znamionowej mocy cieplnej 100%				P_n	kW	102,2	
Wytworzone ciepło użytkowe przy znamionowej mocy cieplnej 30%				P_p	kW	28,9	
Zużycie energii na potrzeby własne							
Energia elektryczna max przy znamionowej mocy cieplnej 100%				el_{max}	kW	0,265	
Energia elektryczna max przy znamionowej mocy cieplnej 30%				el_{min}	kW	0,18	
Tryb czuwania				P_{SB}	kW	0,005	



„TERMO-TECH” Przedsiębiorstwo Wdrożeń

Techniki Kotłowej Sp. z o.o.

LABORATORIUM BADAWCZE

ul. Odlewnicza 1, 26-220 Stąporków

ZAŚWIADCZENIE

PRODUCENT: PRZEDSIĘBIORSTWO WDROŻEŃ TECHNIKI KOTŁOWEJ „TERMO-TECH” Sp. z o.o. ul. Odlewnicza 1, 26-220 Stąporków

PRODUKT: Kocioł grzewczy na paliwo stałe
TYP: automatyczny - retorta

NAZWA PRODUKTU: **KRS TECH DUO 18** moc [kW] **18**

RODZAJ PODAWANIA PALIWA: automatyczny, ślimakowy, napędzany motoreduktorem

DATA WYKONANIA BADAŃ: 26.01.2017.

RODZAJ PALIWA: węgiel kamienny sortymentu groszek

Powyższy kocioł wodny spełnia wymogi dotyczące ekoprojektu (ecodesignu) określone Rozporządzeniem Komisji (UE) 2015/1189 z dnia 28 kwietnia 2015r. W sprawie wykonania dyrektywy Parlamentu Europejskiego i Rady 2009/125/WE w odniesieniu do wymogów dotyczących ekoprojektu dla kotłów na paliwa stałe.

Emisje dotyczące sezonowego ogrzewania pomieszczeń dla paliwa zalecanego:

Parametr:	Symbol	Jednostka	Wartość	Wymogi dla ekoprojektu (paliwa kopalne)	
Emisja tlenku węgla CO	Es CO	[mg/m ³]	303	Max	500
Emisja związków gazowych OGC	Es OGC	[mg/m ³]	7	Max	20
Emisja cząstek stałych	Es PM	[mg/m ³]	30	Max	40
Emisja tlenków azotu	Es NOx	[mg/m ³]	179	Max	350
Sezonowa efektywność energetyczna ogrzewanych pomieszczeń	η_s	[%]	87	Min	75 dla kotłów do 20 kW
				Min	77 dla kotłów ponad 20 kW
Wytwarzane ciepło użytkowe (przy znamionowej mocy cieplnej)	P_n	[kW]	18,4		
Sprawność użytkowa (przy znamionowej mocy cieplnej)	η_n	[%]	88,9		
Zużycie energii elektrycznej na potrzeby własne:					
energia el. max.	el_{max}	[kW]	0,080		
energia el. min.	el_{min}	[kW]	0,024		
w trybie czuwania	P_{sb}	[kW]	0,005		

Podstawa wydania zaświadczenia: Sprawozdanie z badań nr **3/17**

Oświadczenie producenta z dnia 17.08.2020.

Laboratorium P.W.T.K. TERMO-TECH

oświadcza, że powyższe obliczenia dotyczą wyłącznie wykazanego powyżej produktu.

Zabrania się powielania niniejszego zaświadczenia inaczej niż w całości.

„Termo-Tech”

Przedsiębiorstwo Wdrożeń Techniki Kotłowej Sp. z o.o.

Laboratorium Badawcze

ul. Odlewnicza 1

26-220 Stąporków

KIEROWNIK LABORATORIUM

Grzegorz Spiechowicz

Stąporków, 19.08.2020.

„TERMO-TECH” Przedsiębiorstwo Wdrożeń

Techniki Kotłowej Sp. z o.o.

LABORATORIUM BADAWCZE

ul. Odlewnicza 1, 26-220 Stąporków

LABORATORIUM AKREDYTOWANE AB 1593

ZAŚWIADCZENIE

PRODUCENT: PRZEDSIĘBIORSTWO WDROŻEŃ TECHNIKI KOTŁOWEJ „TERMO-TECH”
Sp. z o.o. ul. Odlewnicza 1, 26-220 Stąporków

PRODUKT: Kocioł grzewczy na paliwo stałe
TYP: automatyczny - retorta

NAZWA PRODUKTU: **KRS TECH DUO 22** moc [kW] **22**

RODZAJ PODAWANIA PALIWA: automatyczny, ślimakowy, napędzany motoreduktorem

DATA WYKONANIA BADAŃ: 10.02.2017.

RODZAJ PALIWA: węgiel kamienny sortymentu groszek

Powyższy kocioł wodny spełnia wymogi dotyczące ekoprojektu (ecodesignu) określone Rozporządzeniem Komisji (UE) 2015/1189 z dnia 28 kwietnia 2015r. W sprawie wykonania dyrektywy Parlamentu Europejskiego i Rady 2009/125/WE w odniesieniu do wymogów dotyczących ekoprojektu dla kotłów na paliwa stałe.

Emisje dotyczące sezonowego ogrzewania pomieszczeń dla paliwa zalecanego:

Parametr:	Symbol	Jednostka	Wartość	Wymogi dla ekoprojektu (paliwa kopalne)	
Emisja tlenu węgla CO	$E_s CO$	[mg/m ³]	419	Max	500
Emisja związków gazowych OGC	$E_s OGC$	[mg/m ³]	6	Max	20
Emisja cząstek stałych	$E_s PM$	[mg/m ³]	35	Max	40
Emisja tlenków azotu	$E_s NO_x$	[mg/m ³]	218	Max	350
Sezonowa efektywność energetyczna ogrzewanych pomieszczeń	η_s	[%]	87	Min	75 dla kotłów do 20 kW
				Min	77 dla kotłów ponad 20 kW
Wytwarzane ciepło użytkowe (przy znamionowej mocy cieplnej)	P_n	[kW]	22,1		
Sprawność użytkowa (przy znamionowej mocy cieplnej)	η_n	[%]	89,9		
Zużycie energii elektrycznej na potrzeby własne:					
przy znamionowej mocy cieplnej	$e_{l max}$	[kW]	0,163		
w trybie czuwania	P_{sb}	[kW]	0,001		

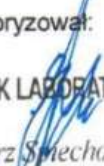
Podstawa wydania zaświadczenia: Sprawozdanie z badań nr **4/17**

Laboratorium P.W.T.K. TERMO-TECH

oświadcza, że powyższe obliczenia dotyczą wyłącznie wykazanego powyżej produktu.

Zabrania się powielania niniejszego zaświadczenia inaczej niż w całości.

„Termo-Tech”
Przedsiębiorstwo Wdrożeń Techniki Kotłowej Sp. z o.o.
Laboratorium Badawcze
ul. Odlewnicza 1
26-220 Stąporków

Autoryzował:
KIEROWNIK LABORATORIUM

Grzegorz Smechowicz

Stąporków, dn. 20.04.2017.

„TERMO-TECH” Przedsiębiorstwo Wdrożeń
Techniki Kotłowej Sp. z o.o.
LABORATORIUM BADAWCZE
ul. Odlewnicza 1, 26-220 Stąporków
LABORATORIUM AKREDYTOWANE AB 1593

ZAŚWIADCZENIE

PRODUCENT: Przedsiębiorstwo Wdrożeń Techniki Kotłowej

PRODUKT: Kocioł grzewczy na paliwo stałe
TYP: Automatemyczny

NAZWA PRODUKTU: **KRS TECH DUO** moc [kW] **26**

RODZAJ PODAWANIA PALIWA: ślimakowy, napędzany motoreduktorem

DATA WYKONANIA BADAŃ: 2.10.2017

RODZAJ PALIWA: węgiel kamienny sortymentu groszek

Powyższy kocioł wodny spełnia wymogi dotyczące ekoprojektu (ecodesignu) określone Rozporządzeniem Komisji (UE) 2015/1189 z dnia 28 kwietnia 2015r. W sprawie wykonania dyrektywy Parlamentu Europejskiego i Rady 2009/125/WE w odniesieniu do wymogów dotyczących ekoprojektu dla kotłów na paliwa stałe.

Emisje dotyczące sezonowego ogrzewania pomieszczeń dla paliwa zalecanego:

Parametr:	Symbol	Jednostka	Wartość	Wymogi dla ekoprojektu (paliwa kopalne)		
Emisja tlenu węgla CO	<i>Es CO</i>	[mg/m ³]	395	Max	500	
Emisja związków gazowych OGC	<i>Es OGC</i>	[mg/m ³]	8	Max	20	
Emisja cząstek stałych	<i>Es PM</i>	[mg/m ³]	18	Max	40	
Emisja tlenków azotu	<i>Es NOx</i>	[mg/m ³]	271	Max	350	
Sezonowa efektywność energetyczna ogrzewanych pomieszczeń	η_s	[%]	86	Min	75	dla kotłów do 20 kW
				Min	77	dla kotłów ponad 20 kW
Wytwarzane ciepło użytkowe (przy znamionowej mocy cieplnej)	<i>P_n</i>	[kW]	27,3			
Sprawność użytkowa (przy znamionowej mocy cieplnej)	η_n	[%]	88,6			
Zużycie energii elektrycznej na potrzeby własne:						
przy znamionowej mocy cieplnej	<i>el max</i>	[kW]	0,23			
w trybie czuwania	<i>P_{sb}</i>	[kW]	0,001			

Podstawa wydania zaświadczenia: Sprawozdanie z badań nr **46/17**

Laboratorium P.W.T.K. TERMO-TECH
oświadcza, że powyższe obliczenia dotyczą wyłącznie wykazanego powyżej produktu.
Zabrania się powielania niniejszego zaświadczenia inaczej niż w całości.

„Termo-Tech”
Przedsiębiorstwo Wdrożeń Techniki Kotłowej Sp. z o.o.
Laboratorium Badawcze
ul. Odlewnicza 1
26-220 Stąporków

Stąporków, dn. 14.11.2017.

Autoryzował:
KIEROWNIK LABORATORIUM

Grzegorz Słonech

„TERMO-TECH” Przedsiębiorstwo Wdrożeń

Techniki Kotlewej Sp. z o.o.

LABORATORIUM BADAWCZE

ul. Odlewnicza 1, 26-220 Stąporków

LABORATORIUM AKREDYTOWANE AB 1593

ZAŚWIADCZENIE

PRODUCENT: PRZEDSIĘBIORSTWO WDROŻEŃ TECHNIKI KOTŁOWEJ „TERMO-TECH”
Sp. z o.o. ul. Odlewnicza 1, 26-220 Stąporków

PRODUKT: Kocioł grzewczy na paliwo stałe
TYP: automatyczny - retorta

NAZWA PRODUKTU: **KRS TECH DUO 39** moc [kW] **39**

RODZAJ PODAWANIA PALIWA: automatyczny, ślimakowy, napędzany motoreduktorem

DATA WYKONANIA BADAŃ: 07.09.2017.

RODZAJ PALIWA: węgiel kamienny sortymentu groszek

Powyższy kocioł wodny spełnia wymogi dotyczące ekoprojektu (ecodesignu) określone Rozporządzeniem Komisji (UE) 2015/1189 z dnia 28 kwietnia 2015r. W sprawie wykonania dyrektywy Parlamentu Europejskiego i Rady 2009/125/WE w odniesieniu do wymogów dotyczących ekoprojektu dla kotłów na paliwa stałe.

Emisje dotyczące sezonowego ogrzewania pomieszczeń dla paliwa zalecanego:

Parametr:	Symbol	Jednostka	Wartość	Wymogi dla ekoprojektu (paliwa kopalne)	
Emisja tlenku węgla CO	$E_s CO$	[mg/m ³]	402	Max	500
Emisja związków gazowych OGC	$E_s OGC$	[mg/m ³]	16	Max	20
Emisja cząstek stałych	$E_s PM$	[mg/m ³]	34	Max	40
Emisja tlenków azotu	$E_s NO_x$	[mg/m ³]	325	Max	350
Sezonowa efektywność energetyczna ogrzewanych pomieszczeń	η_{gs}	[%]	86	Min	75 dla kotłów do 20 kW
				Min	77 dla kotłów ponad 20 kW
Wytwarzane ciepło użytkowe (przy znamionowej mocy cieplnej)	P_n	[kW]	39,3		
Sprawność użytkowa (przy znamionowej mocy cieplnej)	η_n	[%]	88,9		
Zużycie energii elektrycznej na potrzeby własne:					
przy znamionowej mocy cieplnej	eI_{max}	[kW]	0,2		
w trybie czuwania	P_{sb}	[kW]	0,001		

Podstawa wydania zaświadczenia: Sprawozdanie z badań nr **40/17**

Laboratorium P.W.T.K. TERMO-TECH

oświadcza, że powyższe obliczenia dotyczą wyłącznie wykazanego powyżej produktu.

Zabrania się powielania niniejszego zaświadczenia inaczej niż w całości.

„Termo-Tech”
Przedsiębiorstwo Wdrożeń Techniki Kotlewej Sp. z o.o.
Laboratorium Badawcze
ul. Odlewnicza 1
26-220 Stąporków

Autoryzował:

KIEROWNIK LABORATORIUM

Grzegorz Spiechowicz

Stąporków, dn. 11.10.2017.



„TERMO-TECH” Przedsiębiorstwo Wdrożeń

Techniki Kociołowej Sp. z o.o.

LABORATORIUM BADAWCZE

ul. Odlewnicza 1, 26-220 Stąporków

LABORATORIUM AKREDYTOWANE AB 1593

ZAŚWIADCZENIE

PRODUCENT: Przedsiębiorstwo Wdrożeń Techniki Kociołowej

PRODUKT: Kocioł grzewczy na paliwo stałe

TYP: Automacyjny

NAZWA PRODUKTU: **KRS TECH DUO** moc [kW] **50**

RODZAJ PODAWANIA PALIWA: ślimakowy, napędzany motoreduktorem

DATA WYKONANIA BADAŃ: 19.01.2018

RODZAJ PALIWA: węgiel kamienny sortymentu groszek

Powyższy kocioł wodny spełnia wymogi dotyczące ekoprojektu (ecodesignu) określone Rozporządzeniem Komisji (UE) 2015/1189 z dnia 28 kwietnia 2015r. W sprawie wykonania dyrektywy Parlamentu Europejskiego i Rady 2009/125/WE w odniesieniu do wymogów dotyczących ekoprojektu dla kotłów na paliwa stałe.

Emisje dotyczące sezonowego ogrzewania pomieszczeń dla paliwa zalecanego:

Parametr:	Symbol	Jednostka	Wartość	Wymogi dla ekoprojektu (paliwa kopalne)		
Emisja tlenu węgla CO	$E_s CO$	[mg/m ³]	143	Max	500	
Emisja związków gazowych OGC	$E_s OGC$	[mg/m ³]	7	Max	20	
Emisja cząstek stałych	$E_s PM$	[mg/m ³]	35	Max	40	
Emisja tlenków azotu	$E_s NO_x$	[mg/m ³]	322	Max	350	
Sezonowa efektywność energetyczna ogrzewanych pomieszczeń	η_s	[%]	86	Min	75	dla kotłów do 20 kW
				Min	77	dla kotłów ponad 20 kW
Wytwarzane ciepło użytkowe (przy znamionowej mocy cieplnej)	P_n	[kW]	51,2			
Sprawność użytkowa (przy znamionowej mocy cieplnej)	η_n	[%]	88,9			
Zużycie energii elektrycznej na potrzeby własne:						
przy znamionowej mocy cieplnej	$e_l max$	[kW]	0,25			
w trybie czuwania	P_{sb}	[kW]	0,001			

Podstawa wydania zaświadczenia: Sprawozdanie z badań nr **4/18**

Laboratorium P.W.T.K. TERMO-TECH

oświadcza, że powyższe obliczenia dotyczą wyłącznie wykazanego powyżej produktu.

Zabrania się powielania niniejszego zaświadczenia inaczej niż w całości.

„Termo-Tech”
Przedsiębiorstwo Wdrożeń Techniki Kociołowej Sp. z o.o.
Laboratorium Badawcze
ul. Odlewnicza 1
26-220 Stąporków

Stąporków, dn. 14.03.2018.

Autoryzował:
KIEROWNIK LABORATORIUM
Grzegorz Spiechowicz



„TERMO-TECH” Przedsiębiorstwo Wdrożeń Techniki Kotłowej Sp. z o.o.

LABORATORIUM BADAWCZE

ul. Odlewnicza 1, 26-220 Stąporków

ZAŚWIADCZENIE 19/19

PRODUCENT: **Przedsiębiorstwo Wdrożeń Techniki Kotłowej**
„Termo-Tech” Sp. z o.o. ul. Odlewnicza 1, 26-220 Stąporków

PRODUKT: Kocioł grzewczy na paliwo stałe

TYP: automatyczny

NAZWA PRODUKTU: **KRS TECH DUO** moc [kW] **75**

RODZAJ PODAWANIA PALIWA: ślimakowy, napędzany motoreduktorem

DATA WYKONANIA BADAŃ: 12.04.2019

RODZAJ PALIWA: węgiel kamienny sortymentu groszek

Powyższy kocioł wodny spełnia wymogi dotyczące ekoprojektu (ecodesignu) określone Rozporządzeniem Komisji (UE) 2015/1189 z dnia 28 kwietnia 2015r. W sprawie wykonania dyrektywy Parlamentu Europejskiego i Rady 2009/125/WE w odniesieniu do wymogów dotyczących ekoprojektu dla kotłów na paliwo stałe.

Emisje dotyczące sezonowego ogrzewania pomieszczeń dla paliwa zalecanego

Parametr:	Symbol	Jednostka	Wartość	Wymogi dla ekoprojektu (paliwa kopalne)	
Emisja tlenku węgla CO	Es CO	[mg/m ³]	396	Max	500
Emisja związków gazowych OGC	Es OGC	[mg/m ³]	9	Max	20
Emisja cząstek stałych	Es PM	[mg/m ³]	28	Max	40
Emisja tlenków azotu	Es NOx	[mg/m ³]	334	Max	350

Sezonowa efektywność energetyczna ogrzewanych pomieszczeń

Symbol	Jednostka	Wartość	Wymogi dla ekoprojektu (paliwa kopalne)	
η_s	[%]	82	Min	75 dla kotłów ≤ 20 kW
			Min	77 dla kotłów > 20 kW

Wytwarzane ciepło użytkowe

Parametr:	Symbol	Jednostka	Wartość
- przy znamionowej mocy cieplnej	P_n	[kW]	75,8
- przy 30% znamionowej mocy cieplnej	P_p	[kW]	19,8

Sprawność użytkowa

Parametr:	Symbol	Jednostka	Wartość
- przy znamionowej mocy cieplnej	η_n	[%]	86,6
- przy 30% znamionowej mocy cieplnej	η_p	[%]	86,3

* Zużycie energii elektrycznej na potrzeby własne

Parametr:	Symbol	Jednostka	Wartość
- przy znamionowej mocy cieplnej	$e_{l\ max}$	[kW]	0,175
- przy 30% znamionowej mocy cieplnej	$e_{l\ min}$	[kW]	0,090
- w trybie czuwania	P_{sb}	[kW]	0,005

* Współczynnik efektywności energetycznej

Symbol	Wartość
EEl	82

*Obliczenia parametrów zużycia energii elektrycznej na potrzeby własne oraz współczynnika EEl wykonano poza zakresem akredytacji.

Podstawa wydania zaświadczenia: wyniki badań podane w sprawozdaniu nr 19/19

Laboratorium P.W.T.K. TERMO-TECH oświadcza, że powyższe obliczenia dotyczą wyłącznie wykazanego powyżej produktu.

Zabrania się powielania niniejszego zaświadczenia inaczej niż w całości.

„Termo-Tech”
Przedsiębiorstwo Wdrożeń Techniki Kotłowej Sp. z o.o.
Laboratorium Badawcze
ul. Odlewnicza 1
26-220 Stąporków

KIEROWNIK LABORATORIUM

Grzegorz Splichowicz

Stąporków, dn. 28.06.2019.



„TERMO-TECH” Przedsiębiorstwo Wdrożeń Techniki Kociołowej Sp. z o.o.

LABORATORIUM BADAWCZE

ul. Odlewnicza 1, 26-220 Stąporków

ZAŚWIADCZENIE 14/19

PRODUCENT: **Przedsiębiorstwo Wdrożeń Techniki Kociołowej**
„Termo-Tech” Sp. z o.o. ul. Odlewnicza 1, 26-220 Stąporków

PRODUKT: **Kocioł grzewczy na paliwo stałe**

TYP: **automatyczny**

NAZWA PRODUKTU: **KRS TECH DUO** moc [kW] **100**

RODZAJ PODAWANIA PALIWA: **ślimakowy, napędzany motoreduktorem**

DATA WYKONANIA BADAŃ: **29.03.2019.**

RODZAJ PALIWA: **węgiel kamienny sortymentu groszek**

Powyższy kocioł wodny spełnia wymogi dotyczące ekoprojektu (ecodesignu) określone Rozporządzeniem Komisji (UE) 2015/1189 z dnia 28 kwietnia 2015r. W sprawie wykonania dyrektywy Parlamentu Europejskiego i Rady 2009/125/WE w odniesieniu do wymogów dotyczących ekoprojektu dla kotłów na paliwa stałe.

Emisje dotyczące sezonowego ogrzewania pomieszczeń dla paliwa zalecanego

Parametr:	Symbol	Jednostka	Wartość	Wymogi dla ekoprojektu (paliwa kopalne)	
Emisja tlenu węgla CO	Es CO	[mg/m ³]	379	Max	500
Emisja związków gazowych OGC	Es OGC	[mg/m ³]	13	Max	20
Emisja cząstek stałych	Es PM	[mg/m ³]	31	Max	40
Emisja tlenków azotu	Es NOx	[mg/m ³]	313	Max	350

Sezonowa efektywność energetyczna ogrzewanych pomieszczeń

Symbol	Jednostka	Wartość	Wymogi dla ekoprojektu (paliwa kopalne)	
η_s	[%]	82	Min	75 dla kotłów ≤ 20 kW
			Min	77 dla kotłów > 20 kW

Wytwarzane ciepło użytkowe

Parametr:	Symbol	Jednostka	Wartość
- przy znamionowej mocy cieplnej	P_n	[kW]	102,2
- przy 30% znamionowej mocy cieplnej	P_p	[kW]	28,9

Sprawność użytkowa

Parametr:	Symbol	Jednostka	Wartość
- przy znamionowej mocy cieplnej	η_n	[%]	86,6
- przy 30% znamionowej mocy cieplnej	η_p	[%]	86,3

* Zużycie energii elektrycznej na potrzeby własne

Parametr:	Symbol	Jednostka	Wartość
- przy znamionowej mocy cieplnej	eI_{max}	[kW]	0,265
- przy 30% znamionowej mocy cieplnej	eI_{min}	[kW]	0,18
- w trybie czuwania	P_{sb}	[kW]	0,005

* Współczynnik efektywności energetycznej

Symbol	Wartość
EEI	82

*Obliczenia parametrów zużycia energii elektrycznej na potrzeby własne oraz współczynnika EEI wykonano poza zakresem akredytacji.

Podstawa wydania zaświadczenia: **wyniki badań podane w sprawozdaniu nr 14/19**

Laboratorium P.W.T.K. TERMO-TECH oświadcza, że powyższe obliczenia dotyczą wyłącznie wykazanego powyżej produktu.

Zabrania się powielania niniejszego zaświadczenia inaczej niż w całości.

„Termo-Tech”
Przedsiębiorstwo Wdrożeń Techniki Kociołowej Sp. z o.o.
Laboratorium Badawcze
ul. Odlewnicza 1
26-220 Stąporków

KIEROWNIK LABORATORIUM

Grzegorz Spiechowicz

Stąporków, dn. 14.05.2019.

OBOWIĄZEK INFORMACYJNY

Dopełniając obowiązku informacyjnego zgodnie z art. 13 ogólnego rozporządzenia o ochronie danych osobowych z dnia 27 kwietnia 2016 r. (Dz. Urz. UE L 119 z 04.05.2016) informujemy, że:

- 1) administratorem danych osobowych TERMO-TECH Przedsiębiorstwo Wdrożeń Techniki Kotłowej Sp. z o.o., ul. Odlewnicza 1, 26-220 Stąporków,
- 2) dane osobowe przetwarzane będą w celu realizacji usługi,
- 3) Podstawą prawną przetwarzania podanych przez Panią/Pana danych osobowych są przepisy art. 6 ust. 1 lit. b i f ROZPORZĄDZENIA PARLAMENTU EUROPEJSKIEGO I RADY (UE) 2016/679 z dnia 27 kwietnia 2016 r. w sprawie ochrony osób fizycznych w związku z przetwarzaniem danych osobowych i w sprawie swobodnego przepływu takich danych oraz uchylenia dyrektywy 95/46/WE, a w pozostałym zakresie - udzielona przez Państwa zgoda.
- 4) odbiorcami Pani/Pana danych osobowych będą wyłącznie podmioty uprawnione do uzyskania danych osobowych na podstawie przepisów prawa oraz podmioty uczestniczące w realizacji usług, w tym firmy kurierskie, przedsiębiorstwa pocztowe, partnerzy handlowi administratora
- 5) podane dane osobowe będą przechowywane przez okres niezbędny do wykonania zadań administratora oraz realizacji obowiązku archiwizacyjnego, które wynikają z przepisów prawa w tym przepisów o rachunkowości. W przypadku roszczeń Pani/ Pana dane osobowe będą przetwarzane do momentu ich przedawnienia, wynikającego z Kodeksu cywilnego. Po upływie ww. terminów Pani/ Pana dane będą usuwane lub poddawane anonimizacji.
- 6) Klient posiada prawo do dostępu do danych osobowych, ich sprostowania, usunięcia lub ograniczenia przetwarzania lub odwołania uprzednio udzielonej zgody oraz prawo do przenoszenia danych
- 7) Klient ma prawo wniesienia skargi do organu nadzorczego
- 8) podanie danych osobowych jest dobrowolne, jednakże niepodanie danych będzie skutkowało niemożliwością uczestnictwa w realizacji usługi
- 9) dane osobowe nie będą przetwarzane w sposób zautomatyzowany w formie profilowania.

Oświadczam, że zapoznałem się z warunkami gwarancji na podstawie, których zgłaszam reklamację oraz wyrażam zgodę na przetwarzanie moich danych osobowych dla potrzeb procesu reklamacji zgodnie z art.6 ust.1 lit. a ogólnego rozporządzenia o ochronie danych osobowych z dnia 27 kwietnia 2016 r. (Dz. Urz. UE L 119 z 04.05.2016)

TERMO-TECH Przedsiębiorstwo Wdrożeń Techniki Kotłowej Sp. z o.o.,
ul. Odlewnicza 1, 26-220 Stąporków,
tel. +48 41 374-15-22, fax +48 41 374-21-94
e-mail: serwis@kotlyco.pl

Kontrola jakości	
Data	
Nr seryjny kotła	
Sprawdził	
Wydał	

1	Szuflada popielnika	
2	Szufelka ze skrobakiem	
3	Instrukcje	
4	Okablowanie	
5	Kontrola sterownika PL lub CZ	
6	Podbierak wkładki żarowej (pellet)	
7	Rura podajnika+kolanko (pellet)	
8	Koronka	
9	Talerz	