



TERMO-TECH



PROSTOKĄTNY, OBROTOWY WÓZEK DO OBORNIKA



TERMO-TECH Przedsiębiorstwo Wdrożeń Techniki Kotlewej Sp. z o.o. ul. Odlewnicza 1, 26-220 Stąporków
tel. +48 41 374 15 22 | e-mail: serwis@kotlyco.pl

Doradca Technoczo-Handlowy: tel. +48 516 157 333



TERMO-TECH

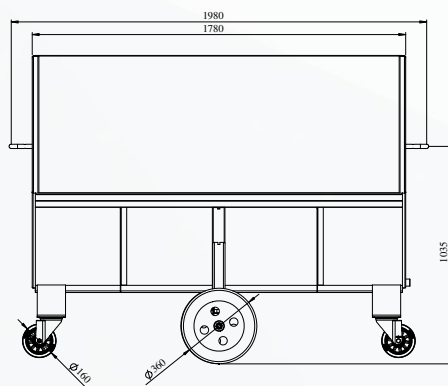
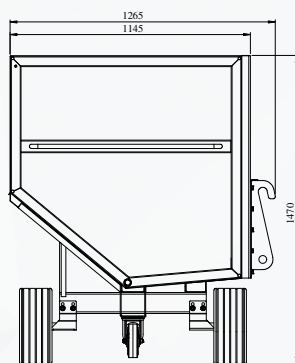
PROSTOKĄTNY, OBROTOWY WÓZEK DO OBORNIKA

Prezentujemy Państwu łatwy w obsłudze, usprawniający pracę w każdej stajni czy gospodarstwie wózek do wywozu obornika z trudno dostępnych miejsc. Pozwala on na bezproblemowe usunięcie nawozu z boksu. Uniwersalna konstrukcja mocowania umożliwia podłączenie go za pomocą płyty zaczepowej do każdego traktora lub maszyny (typu mini ładowarka itp.) posiadającego TUR. Takie zamocowanie wykorzystujące funkcję przechylania TUR sprawia, że wózek jest łatwy do opróżniania na pryzmę lub bezpośrednio do rozrzutnika. Umieszczony przy dnie spust daje możliwość szybkiego pozbycia się zgromadzonych płynów. Praktyczny kształt zapewnia dużą pojemność ładunkową (1,3 m³ i 1,8 m³). Specjalnie dobrane koła i wygodny uchwyt sprawiają, że ręczne przemieszczanie wózka jest bardzo łatwe. Solidna konstrukcja, duża sztywność i wysokiej jakości wykonanie daje gwarancję długoletniego użytkowania. Oferujemy wózki w dwóch wersjach zabezpieczenia antykorozyjnego tj. malowane oraz ocynkowane ogniowo a także w dwóch wymiarach. Płytę zaczepową wykonujemy pod indywidualne parametry maszyny kupującego.

Parametry:

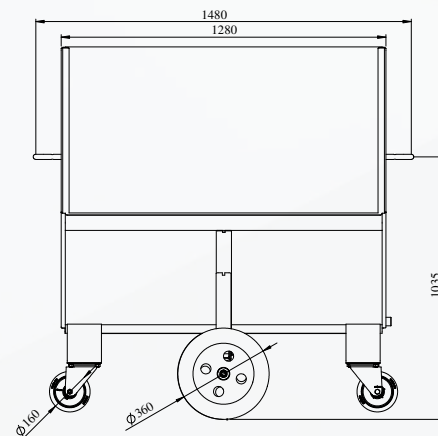
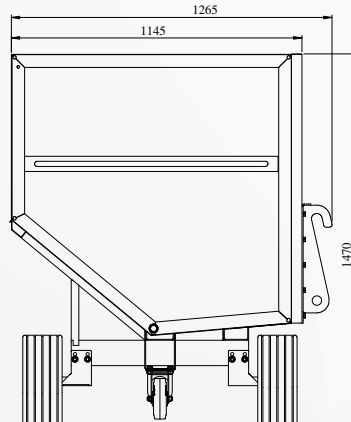
TYP 1250		TYP 1750	
(Z) Szerokość + zaczep [mm]	(1300)	(Z) Szerokość + zaczep [mm]	(1300)
Waga [kg]	200	Waga [kg]	240

Uwaga: Wymiar Z zmienny w zależności od rodzaju zaczepu maszyny.
Waga zmienna w zależności od rodzaju zaczepu.



TYP 1750

TYP 1250



TERMO-TECH Przedsiębiorstwo Wdrożeń Techniki Kotlewej Sp. z o.o. ul. Odlewnicza 1, 26-220 Stąporków
tel. +48 41 374 15 22 | e-mail: serwis@kotlyco.pl

Doradca Techniczno-Handlowy: tel. +48 516 157 333