



TERMO-TECH



AGREGAT

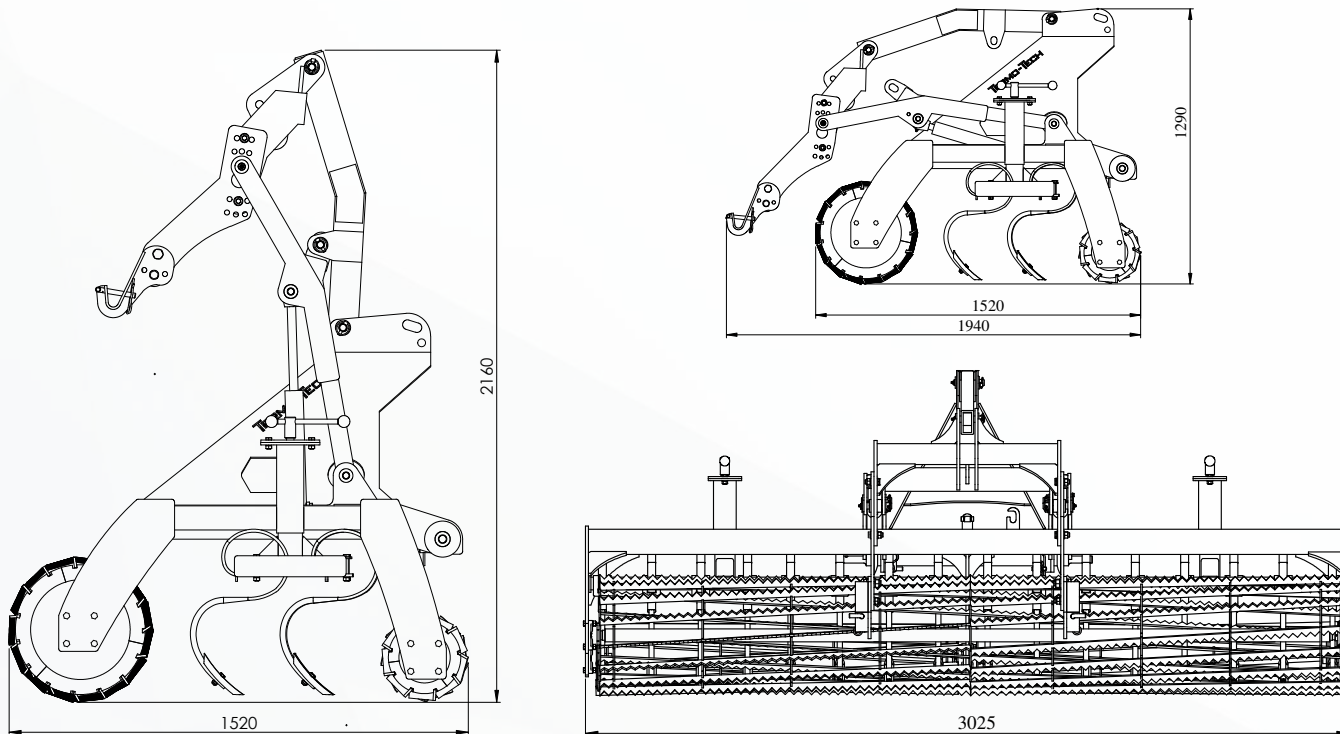
TERMO-TECH Przedsiębiorstwo Wdrożeń Techniki Kotłowej Sp. z o.o. ul. Odlewnicza 1, 26-220 Stąporków
tel. +48 41 374 15 22 | e-mail: serwis@kotlyco.pl

Doradca Technoczo-Handlowy: tel. +48 516 157 333



TERMO-TECH

AGREGAT



Agregat uprawowo-siewny to wyspecjalizowana maszyna rolnicza, która stanowi połączenie glebogryzarki, kultywatora, brony oraz siewnika. Takie rozwiązanie sprawia, że uprawa gleby oraz zasiew następuje jednocześnie, co pozwala zdecydowanie poprawić efektywność prac polowych a także oszczędzić czasu oraz paliwa.

Agregat uprawowo-siewny zawieszany jest to maszyna o zwartych gabarytach, przeznaczona do optymalnego przygotowania warstwy siewnej. Ekonomiczny w zakupie, szybki w pracy i oszczędny w użytkowaniu znakomicie sprawdza się na glebach lekkich i średniozwięzłych wcześniej dobrze przygotowanych.

Maszyna nie wymaga żadnej przekładni (jak ma to miejsce w bronach wirnikowych). Agregat jest dużo lżejszy, może więc współpracować z ciągnikiem o mniejszej mocy. Solidna budowa agregatu oparta jest na mocnej ramie oraz monoblokowym trzypunktowym układzie zawieszenia TUZ. Agregat wyposażony jest w hydropak, na którym umieszczamy siewnik. Charakteryzuje się dużym dociskiem zapewnionym przez dwa wały wraz z dwoma rzędami zębów sprężystych z regulowaną ich wysokością. Przedni wał strunowy dobrze rozkrusza bryły, zwłaszcza drobne. Tylni wał strunowy uzębiony idealnie dogniata i kruszy ziemię oraz pozwala na stabilne prowadzenie maszyny na pożądanej głębokości. Zestawione w dwóch rzędach zęby sprężyste odpowiadają za uzyskanie efektu maksymalnego spulchniania i mieszania ziemi. Użyte do produkcji materiały wysokogatunkowe oraz podzespoły najwyższej jakości pozwoliły zoptymalizować gabaryty i masę agregatu, przy zachowaniu odpowiedniej wytrzymałości. Konstrukcja ta jest trwała i niezawodna w działaniu, oraz prosta w obsłudze. Produujemy agregaty uprawowo-siewne w trzech rozmiarach: 2,5m; 2,7m; 3m

Elementy agregatu:

- dwa rzędy zębów sprężystych z regulowaną ich wysokością
- wał płaskownikowi przedni dzielony o średnicy $\varnothing 330$
- tylni wał strunowy uzębiony o średnicy $\varnothing 480$
- hydropak

TERMO-TECH Przedsiębiorstwo Wdrożeń Techniki Kotłowej Sp. z o.o. ul. Odlewnicza 1, 26-220 Stąporków
tel. +48 41 374 15 22 | e-mail: serwis@kotlyco.pl

Doradca Technoczo-Handlowy: tel. +48 516 157 333