

# DOKUMENTACJA TECHNICZNO-RUCHOWA

## INSTRUKCJA OBSŁUGI

kotłów wodnych centralnego ogrzewania typu  
PRADO 12, 18, 22, 25, 28 kW  
z automatycznym układem podawania paliwa  
klasy 5



INSTRUKCJA ORYGINALNA  
kwiecień 2018

# Spis treści

<b>1. WSTĘP .....</b>	<b>3</b>
<b>2. PRZEZNACZENIE KOTŁA .....</b>	<b>3</b>
<b>3. OPIS BUDOWY KOTŁA .....</b>	<b>4</b>
<b>4. PALIWO.....</b>	<b>7</b>
<b>5. WYTYCZNE MONTAŻU KOTŁÓW .....</b>	<b>7</b>
5.1. WYMAGANIA DOTYCZĄCE KOTŁOWNI.....	7
5.2. USTAWIENIE KOTŁA .....	7
5.3. PODŁĄCZENIE KOTŁA DO KOMINA .....	8
5.4. PODŁĄCZENIE KOTŁA DO INSTALACJI GRZEWCZEJ .....	10
5.4.1 <i>Montaż w układzie otwartym</i> .....	10
5.4.2 <i>Montaż w układzie zamkniętym</i> .....	11
5.5. INSTALACJA ELEKTRYCZNA.....	13
5.6. POMPA CO, C.W.U, CYRKULACYJNA, PODŁOGOWA.....	13
5.7. WENTYLATOR .....	13
5.8. PODAJNIK .....	13
5.9. STEROWNIK ELEKTRONICZNY .....	15
5.10. DODATKOWE ZABEZPIECZENIE ZBIORNIKA PALIWA.....	15
<b>6. WYTYCZNE OBSŁUGI I EKSPLOATACJI .....</b>	<b>16</b>
6.1. NAPEŁNIANIE WODĄ .....	16
6.2. PRACA KOTŁA W TRYBIE AUTOMATYCZNYM.....	17
6.3. CZYSZCZENIE KOTŁA.....	17
6.4 ZMIANA STRONY MOCOWANIA PODAJNIKA PALIWA.....	18
6.4. WARUNKI BEZPIECZNEJ EKSPLOATACJI .....	19
6.4.1 <i>Zasady bezpiecznego użytkowania</i> .....	19
6.4.2 <i>W celu utrzymania kotła w należyтым stanie technicznym należy:</i> .....	19
<b>7. DOSTAWA I MAGAZYNOWANIE.....</b>	<b>19</b>
<b>8. LIKWIDACJA KOTŁA PO UPŁYWIE JEGO ŻYWOTNOŚCI .....</b>	<b>20</b>
<b>9. PRZED WEZWANIEM SERWISU .....</b>	<b>20</b>
<b>10. GWARANCJA .....</b>	<b>21</b>

**Szanowni Państwo, miło nam zaliczyć Państwa do grona naszych klientów.  
Dziękujemy za zakup naszego wyrobu.**

## 1. WSTĘP

Dokładne zapoznanie się z instrukcją obsługi oraz stosowanie się do wskazówek w niej zawartych pozwoli na bezpieczną, prawidłową i długoletnią eksploatację kotłów c.o. typu PRADO. Każdy posiadacz przed przystąpieniem do zainstalowania i eksploatacji kotła powinien dokładnie zapoznać się z instrukcją obsługi. Dokładne zapoznanie się z dokumentacją jest niezbędne dla zapewnienia prawidłowego i bezpiecznego ich użytkowania. Nieprzestrzeganie przez użytkownika przepisów i wskazówek zawartych w niniejszej instrukcji zwalnia producenta kotła c.o. od wszelkich zobowiązań i gwarancji.

**Kocioł zamontowany zgodnie z wytycznymi zawartymi w tej instrukcji oraz normami polskimi lub europejskimi zwalnia z odbioru przez Okręgowy Urząd Dozoru Technicznego. Kocioł jest przebadany zgodnie z PN-EN 303-5 oraz pod względem bezpieczeństwa ekologicznego w instytucie posiadającym akredytację PCA. Kocioł jest oznaczony znakiem CE.**

Użyte na kotle i w Instrukcji oznaczenia:



Użyty znak na kotle ma uczulić użytkownika, iż urządzenie należy obsługiwać z należytą starannością i zachowaniem zasad bezpieczeństwa. Znak ten używany w tekście oznacza bardzo istotne informacje mające zwrócić uwagę na zagrożenia mogące wystąpić podczas obsługi i pracy kotła.



Miejsca oznaczone tym znakiem mogą się nagrzewać do wysokich temperatur co może grozić poparzeniem.



Miejsce oznaczone tym znakiem jest bezpośrednio narażone na dostęp do ognia i żaru. Należy szczególnie uważać aby nie doszło do pożaru.



Miejsce oznaczone tym znakiem jest zagrożone przez pracę ślimaka. Wkładanie rąk do kosza w pobliżu ślimaka grozi kalectwem i uszkodzeniem ręki.

## 2. PRZEZNACZENIE KOTŁA

Kotły typu PRADO z palnikiem retortowym żeliwnym, przeznaczone są do wodnych instalacji centralnego ogrzewania **systemu zamkniętego** pod warunkiem zamontowania wężownicy schładzającej i **systemu otwartego**, z grawitacyjnym jak i wymuszonym obiegiem wody. Instalacja musi być zabezpieczona zgodnie z obecnie obowiązującymi, szczegółowymi przepisami krajowymi.

Stalowe kotły grzewcze typu PRADO z automatycznym układem podawania paliwa są przeznaczone do pracy w instalacjach centralnego ogrzewania i przygotowania ciepłej wody użytkowej w obiektach budownictwa mieszkaniowego tj. domach jednorodzinnych, pawilonach handlowych, garażach, budynkach gospodarczych itp.

### **Zaletą tych kotłów jest:**

- bardzo wysoka sprawność
- automatyczna praca
- szybka i prosta obsługa
- ekonomiczne spalanie paliwa
- bezdymne i ekologiczne spalanie
- możliwość podłączenia pompy obiegowej +2 pomp i ich sterowaniem

## **UWAGA**



**Najwyższa temperatura w kotle nie może przekraczać 85°C**



**Kotły mogą być stosowane w instalacjach centralnego ogrzewania systemu otwartego z grawitacyjnym lub wymuszonym obiegiem wody przy ciśnieniu roboczym 0,15 MPa i systemu zamkniętego przy ciśnieniu roboczym 0,25 MPa . Zabezpieczone musi być zgodnie z wymaganiami PN-EN 303-5 dotyczących zabezpieczeń ogrzewań wodnych dla systemu otwartego i zamkniętego. Zamontowanie kotła niezgodnie z w/w zasadą powoduje utratę gwarancji.**

**Podstawą doboru kotła do ogrzewania obiektu, powinien być bilans cieplny sporządzony zgodnie z obecnie obowiązującymi, szczegółowymi przepisami krajowymi lub unijnymi**

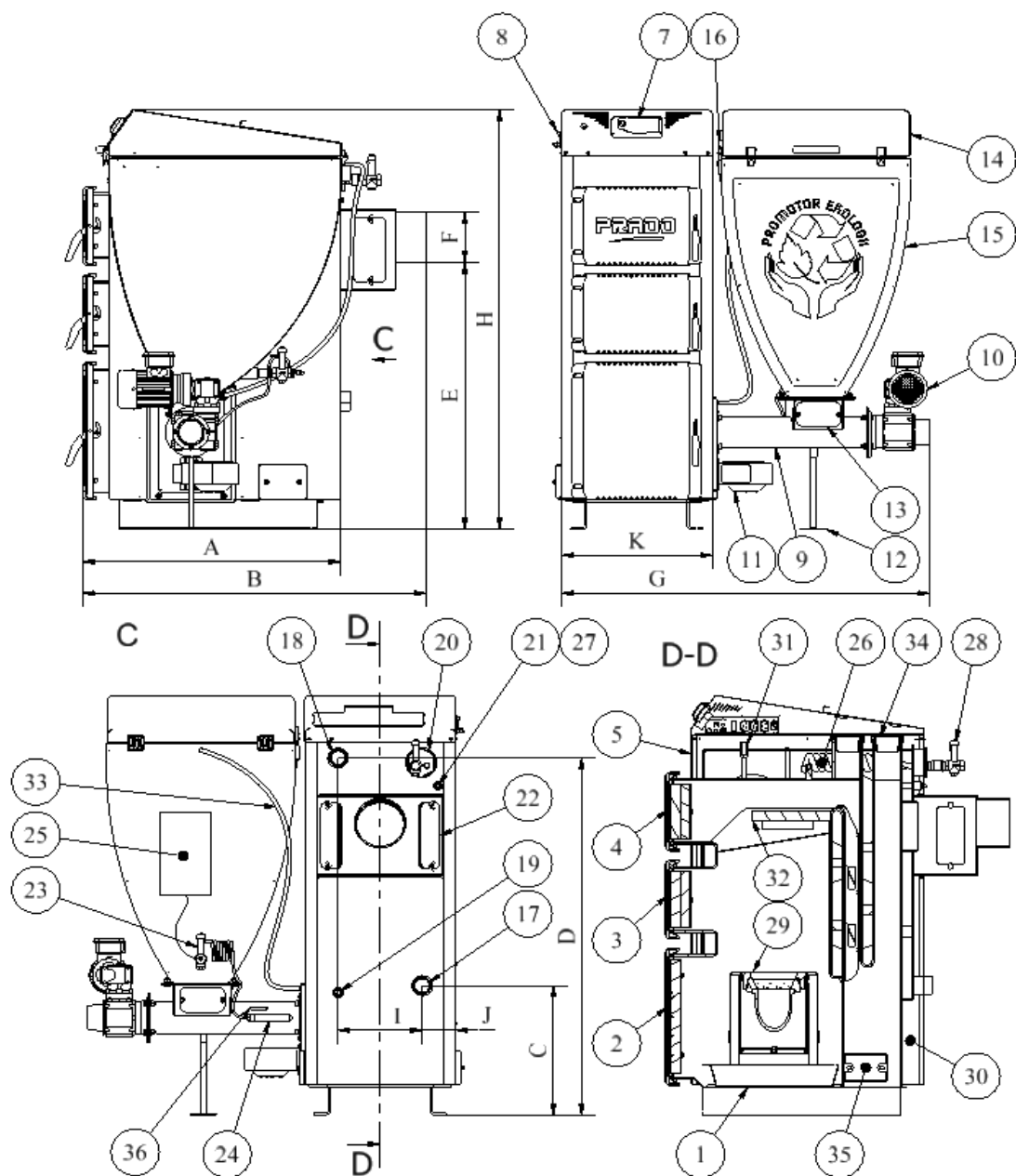
### **3. OPIS BUDOWY KOTŁA**

Kotły stanowią konstrukcję stalową spawaną, z blach gwarantujących długotrwałe użytkowanie, odpornych na działające na nie w czasie eksploatacji czynniki, gdzie realizowana jest wysokoefektywna technika spalania jednostkowej dawki paliwa w ściśle określonych warunkach. Są wyposażone w specjalnie skonstruowany palnik wykonany z żeliwa oraz stali, do którego podawane jest paliwo z zasobnika za pomocą podajnika ślimakowego. Powietrze do spalania doprowadzane jest przez wentylator elektryczny do układu dysz w palenisku. Praca kotłów, sterowana jest za pomocą zaprogramowanego sterownika elektronicznego sterującego procesem spalania. W jego górnej części znajduje się króciec wody wylotowej (zasilanie) oraz pulpit sterownika, zaś w tylnej, wylot spalin oraz króciec wody dolotowej (powrót). Z boku kotła znajduje się podajnik paliwa z zasobnikiem na opał. Cały kocioł jest zaizolowany watą mineralną i obudowany blachą stalową.



### **UWAGA**

**Kocioł pracuje przy nadciśnieniu na wylocie spalin. Powietrze do spalania włączane jest do komory paleniska przez wentylator.**



Rys. 1 Wymiary i opis kotła.

- |   |  |
|---|--|
| 1. Korpus kotła   | 19. Króciec spustowy                               |
| 2. Drzwiczki popielnika   | 20. Króciec węzownicy schładzającej                |
| 3. Drzwiczki rozpalowe  | 21. Króciec czujnika zaworu bezpieczeństwa         |
| 4. Drzwiczki wyczystne  | 22. Wyczystka czopucha                             |
| 5. Osłony stalowe kotła   | 23. Zawór bezpieczeństwa podajnika                 |
| 6.  | 24. Czujnik strażaka                               |
| 7. Sterownik  | 25. Zbiornika na wodę strażaka (opcja)             |
| 8. Listwa z gniazdami urządzeń zewnętrznych i włącznikiem głównym | 26. Wężownica schładzająca (opcja)                 |
| 9. Podajnik paliwa  | 27. Czujnik zaworu węzownicy schładzającej (opcja) |
| 10. Motoreduktor  | 28. Zawór bezpieczeństwa węzownicy (opcja)         |
| 11. Wentylator  | 29. Talerz żeliwny podajnika                       |
| 12. Stopka regulacji wys. podajnika                               | 30. Izolacja cieplna kotła                         |
| 13. Okno rewizji podajnika  | 31. Czujnik temperatury                            |
| 14. Kłapa załadowcza zasobnika paliwa                             | 32. Płyta ceramiczna                               |
| 15. Zasobnik paliwa   | 33. Przewód wyrównania ciśnienia w zbiorniku       |
| 16. Czujnik otwarcia kłapy zbiornika                              | 34. Wyczystka górna                                |
| 17. Króciec powrotu   | 35. Wyczystka dolna                                |
| 18. Króciec zasilania   | 36. Czujnik temperatury podajnik                   |

**Tab. 1 Parametry kotła**

Wyszczególnienie		J.m.	Dane				
Typ kotła			PRADO 12	PRADO18	PRADO 22	PRADO 25	PRADO 28
Nominalna moc cieplna dla węgla		kW	12	18	22	25	28
Zakres wydajności ciepłych		kW	3,6 - 12	5,4 - 18	6,6 - 22	7,5 - 25	8,1 - 28
Powierzchnia grzewcza kotła		m <sup>2</sup>	1,3	1,8	2,2	2,5	2,9
Pojemność wodna kotła		l	55	62	77	83	88
Wielkość powierzchni ogrzewanej		m <sup>2</sup>	do 120	do 180	do 220	do 250	do 280
Klasa kotła wg PN-EN 303-5: 2012			5	5	5	5	5
Klasa efektywności energetycznej (węgiel kamienny)			B	B	B	B	B
Sprawność (węgiel kamienny)		%	92,2	89,6	90,7	90,67	90,1
Pojemność komory zasobnika		dm <sup>3</sup>	132	216	232	260	282
Stałopalność przy mocy nom.; min. (węgiel kamienny)		h	57; 174	51; 180	55;195	68;189	43; 152
Wymagana pojemność zasobnika ciepła Q <sub>min</sub> >0,3Q <sub>N</sub>		l	240	360	440	500	560
Strumień masy spalin moc nom./min. (węgiel kamienny)		g/s	8,3/3,7	14,6/4,4	14,5/6	16,1/6,5	18,2/7,8
Max robocza temperatura (zasilania)		°C	80				
Min robocza temperatura wody zimnej		°C	10				
Min robocza temperatura (powrotu)		°C	55				
Temperatura Spalin	moc nominalna	°C	173,2 - 183,6				
	moc minimalna	°C	94,1 - 118				
Maksymalne dop. ciśnienie robocze		MPa	0,25				
Ciśnienie próbne		MPa	0,5				
Wymagany ciąg spalin		mbar	0,24	0,18	0,22	0,24	0,25
Opory przepływu (10K)		mbar	2,2 - 4,0				
Przekrój otworu kominowego min.		cm <sup>2</sup>	142	158	215	244	274
Minimalna wysokość komina		m	6	6	7	7	8
Średnica czopucha 0		mm	158	158	158	158	158
Masa kotła (+/- 5%)		kg	325	385	425	444	486
Średnica króćca zasilania i powrotu		G	1 1/2 "	1 1/2 "	1 1/2 "	1 1/2 "	1 1/2 "
Średnica króćca spustowego		G	1/2 "	1/2 "	1/2 "	1/2 "	1/2 "
Zasilanie		V/Hz/A	~230 V / 50 Hz / 0,5÷3,15 A				
Pobór mocy	moc nominalna	W	250	250	250	250	250
	moc minimalna	W	250	250	250	250	250
Zużycie energii w trybie czuwania		W	11	11	11	11	11
Emisja hałasu		dB	45,5	45,5	45,5	45,5	45,5
WYMIARY	<b>A</b>	mm	798	798	798	798	862
	<b>B</b>	mm	1063	1063	1063	1063	1127
	<b>C</b>	mm	415	415	295	295	295
	<b>D</b>	mm	947	1147	1247	1317	1317
	<b>E</b>	mm	657	857	957	1027	1027
	<b>F</b>	mm	158	158	158	158	158
	<b>G</b>	mm	1116	1116	1116	1116	1116
	<b>H</b>	mm	1140	1345	1445	1515	1515
	<b>I</b>	mm	260	260	260	260	260
	<b>J</b>	mm	103	103	103	103	103
<b>K</b>	mm	465	465	465	465	465	

\*\*\*Podane wielkości powierzchni grzewczych są orientacyjnymi wielkościami doboru kotła. Każdy użytkownik powinien dobrać kocioł c.o. pod własne potrzeby budynku, uwzględniając: rodzaj instalacji, współczynnik przenikania ścian budynku, docieplenie itp. Producent nie ponosi odpowiedzialności za źle dobrany kocioł do budynku. Sugeruje się, aby do dobrze ocieplonego budynku z nowoczesną instalacją dobierać kocioł mniejszy mocą niż sugerowany w tabeli. Dobór kotłów na hale produkcyjne należy dobierać po konsultacjach z instalatorem po uwzględnieniu wysokości hali, ocieplenia i rodzaju systemu grzewczego. W przypadku hal powyższej tabeli się nie stosuje.

## 4. PALIWO

Dedykowane paliwo:

Węgiel kamienny typ a1 zgodnie z PN-EN 303-5:2012, sortyment groszek o następujących parametrach:

- granulacja 5 - 25mm,
- wilgotność < 11%
- zawartość popiołu: 2-7%
- zawartość części lotnych: 15-30%
- wartość opałowa > 28 MJ/kg

**Stosowanie innego paliwa niż podane grozi uszkodzeniem palnika lub kotła c.o. za co Producent nie ponosi odpowiedzialności. Wiąże się to z możliwością utraty gwarancji i nie uznaniem ewentualnego wezwania serwisu.**

Rodzaj stosowanego paliwa ma istotny wpływ na prawidłową pracę kotła oraz jego żywotność. Stosowanie paliwa, które nie spełnia parametrów energetycznych wymaganych przez Producenta kotła obniża sprawność i wydajność kotła.

**Objawy takie jak: duża zawartość popiołu, spiekanie paliwa, są przyczyną złej jakości paliwa. Wezwanie serwisu z takich powodów, traktowane będzie jako wezwanie bezpodstawne.**

## 5. WYTYCZNE MONTAŻU KOTŁÓW

### 5.1. WYMAGANIA DOTYCZĄCE KOTŁOWNI

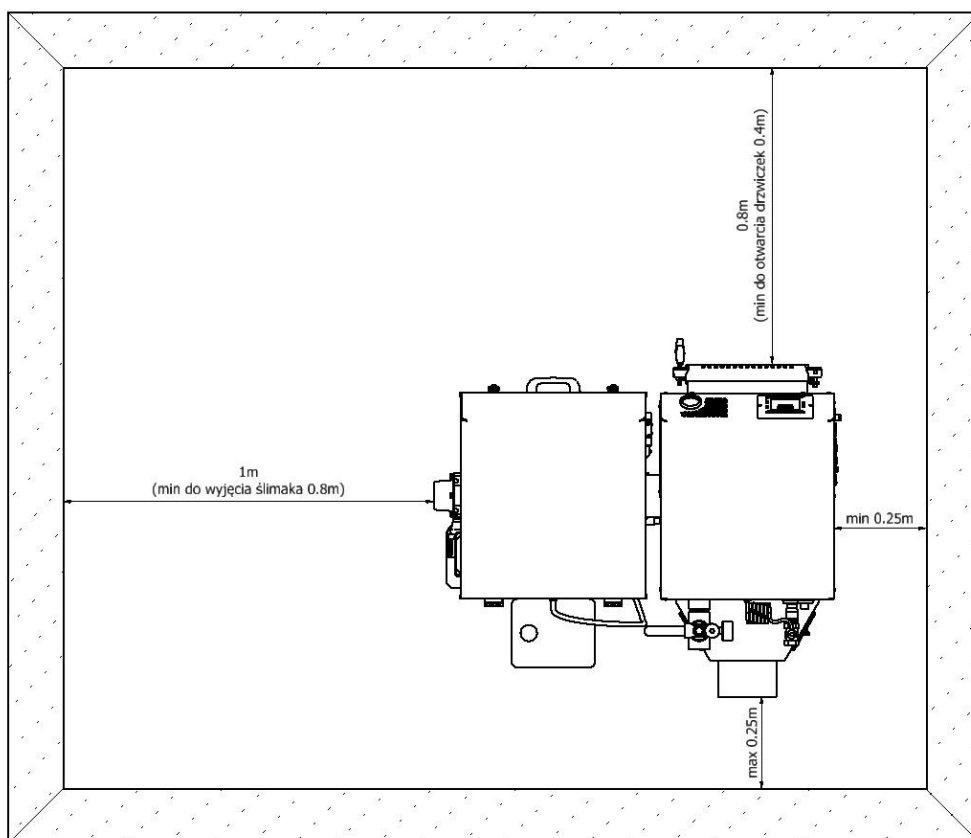
- kotłownie należy lokalizować możliwie centralnie w stosunku do ogrzewanych pomieszczeń, a kocioł umieścić jak najbliżej komina,
- drzwi wejściowe do kotłowni powinny otwierać się na zewnątrz pomieszczenia i muszą być wykonane z materiałów niepalnych,
- kotłownia powinna mieć wentylację nawiewną w postaci kanału o przekroju nie mniejszym niż 50% przekroju komina, lecz nie mniej niż 21 x 21 cm, z wylotem w tylnej części kotłowni (brak wentylacji nawiewnej lub jej niedrożność może powodować takie zjawiska jak dymienie, niemożliwość uzyskania wyższej temperatury)
- kotłownia powinna mieć wentylację wywiewną pod stropem pomieszczenia o przekroju nie mniejszym niż 25% przekroju komina lecz nie mniej niż 14 x 14 cm (celem wentylacji wywiewnej jest natomiast odprowadzenie z pomieszczenia szkodliwych gazów).



**Niedopuszczalne jest stosowanie wentylacji wyciągowej mechanicznej.**  
Kotłownia powinna mieć zapewnione oświetlenie dzienne i sztuczne.

### 5.2. USTAWIENIE KOTŁA

Kocioł nie wymaga fundamentu. Aby zapewnić łatwą i bezpieczną obsługę kotła powinien być on oddalony od poszczególnych ścian kotłowni zgodnie z **Rys. 2** Takie usytuowanie kotła pozwala na łatwy dostęp do poszczególnych części kotła zarówno w przypadku eksploatacji jak i konserwacji kotła. Kocioł musi być dobrze wypoziomowany co gwarantuje poprawną jego pracę.



**Rys. 2** Usytuowanie kotła w kotłowni

Przy ustawianiu kotła należy brać pod uwagę wytrzymałość podłoża (Tab.2), jak również warunki ochrony ppoż.:

- podczas instalacji i eksploatacji kotła należy utrzymywać bezpieczną odległość 200mm od materiałów łatwopalnych,
- dla materiałów łatwopalnych o stopniu łatwopalności C<sub>3</sub> które szybko i łatwo się palą nawet po usunięciu źródła zapalenia, odległość ta wzrasta dwukrotnie, tzn. do 400 mm,
- jeżeli stopień palności nie jest znany, bezpieczna odległość również należy podwoić.

**Tab. 2** Stopnie palności mas i materiałów budowlanych.

Stopień palności mas budowlanych i produktów	Masy budowlane i produkty
A - niepalące się	piaskowiec, beton, cegły, tynk przeciwpożarowy, zaprawa murarska, płytki ceramiczne, granit
B - trudno palące się	deski drewniano-cementowe, włókno szklane, izolacja mineralna
C <sub>1</sub> - trudno palące się	bukowe drzewo, dębowe drzewo, sklejk
C <sub>2</sub> - średnio palące się	sosnowe, modrzewiowe i świerkowe drzewo, korek, deski z drzewa tartego, gumowe pokrycia podłóg
C <sub>3</sub> - łatwo palące się	sklejka asfaltowa, masy celuloidowe, poliuretan, polistyren, polietylen, plastik, PCV

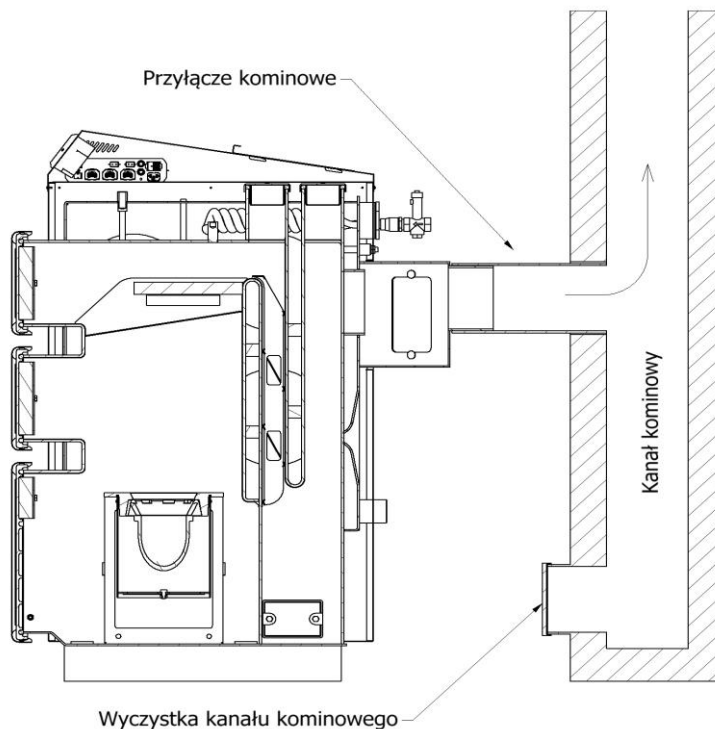
### 5.3. PODŁĄCZENIE KOTŁA DO KOMINA

Sposób wykonania przewodu kominowego oraz podłączenia do niego kotła powinien być



zgodny z wymogami obecnie obowiązujących szczegółowych przepisów kraju przeznaczenia (np. Rozporządzenie Ministra Infrastruktury z dnia 12.04.2002 Dz.U.nr 75). Kocioł należy podłączyć bezpośrednio do komina za pomocą przyłącza dymowego wykonanego w postaci rury stalowej (o wytrzymałości temp.  $>400^{\circ}\text{C}$ ) o średnicy umożliwiającej szczelne osadzenie na wylocie czopucha. Miejsce łączenia czopucha z kominem należy dokładnie uszczelnić. Wysokość i przekrój komina oraz dokładność jego wykonania mają znaczący wpływ na prawidłową pracę kotła, dlatego powinny zapewnić utrzymanie wymaganej wielkości ciągu kominowego w zależności od mocy kotła. Doboru wysokości i przekroju komina do mocy kotła należy dokonać zgodnie z wymogami obecnie obowiązujących, szczegółowych przepisów kraju przeznaczenia.

**Nie wolno stosować gięć pod kotłem  $90^{\circ}$ , droga spalin powinna przebiegać zawsze ku górze z jak najłagodniejszymi przejściami.**



**Rys. 3** Podłączenie kotła do komina

**Przed podłączeniem kotła do komina należy sprawdzić, czy przekrój komina oraz ciąg są dostateczne, a komin jest wolny od innych podłączeń obiektów grzewczych. Odpowiedni przekrój komina oraz ciąg mają istotny wpływ na prawidłową pracę kotła.**

W celu uniknięcia powstawania ciągu wstecznego w przewodzie kominowym, należy jego wysokość wyprowadzić ponad kalenicę dachu nie mniej niż 1,0 m. Stan techniczny komina, do którego podłączony ma być kocioł powinien ocenić i potwierdzić zakład kominarski (na piśmie). Ocenę i potwierdzenie istnienia wymogów zawartych w niniejszej instrukcji należy przechowywać wraz z gwarancją kotła.

W przypadku, gdy nie ma możliwości zapewnienia zalecanych parametrów komina, a występują problemy z ciągiem kominowym, co objawia się nieprawidłową pracą kotła, można zastosować wentylator wyciągowy spalin lub nasadę kominową z wbudowanym wentylatorem, która wspomaga i stabilizuje ciąg. Istotne jest, aby komin zaczynał się od poziomu podłogi kotłowni, bowiem spaliny wydostające się z kotła powinny mieć możliwość odbicia. Ważne jest również, aby w dolnej części komina znajdowała się wyczystka ze szczelnym zamknięciem. W celu uniknięcia powstania ciągu wstecznego w przewodzie kominowym, należy jego wysokość

wyprowadzić ponad kalenicę dachu nie mniej niż 1,5 m. Przydatność (drożność) komina powinna być sprawdzona i potwierdzona przez uprawnionego kominiarza co najmniej raz w roku.

Ciąg kominowy uzależniony jest od temperatury przewodu kominowego, uzyskuje więc optymalne warunki będąc ciepły. W przypadku zimnego przewodu kominowego ciąg jest znacznie mniejszy i mogą wystąpić problemy z tym związane.



**Przydatność (drożność) komina powinna być sprawdzona i potwierdzona przez uprawnionego kominiarza co najmniej raz w roku.**

Zalecamy stosowanie wkładu kominowego ze stali nierdzewnej lub wkładek ceramicznych. W przypadku utrzymywania kotła na niskich temperaturach wkładki tego typu są obowiązkowe! Utrzymywanie niskich temperatur powoduje emisję spalin mokrych, będących przyczyną zawilgocenia i korozji kominów murarskich. Utrzymywanie niskich temperatur nie jest zalecane również z powodu znacznego zmniejszenia żywotności kotła.

#### 5.4. PODŁĄCZENIE KOTŁA DO INSTALACJI GRZEWCZEJ

Kocioł najlepiej połączyć z instalacją grzewczą za pomocą złączy gwintowanych (śrubunków) lub kołnierzowych. Zainstalowanie kotła inną metodą powoduje utratę gwarancji. **Zabezpieczenie instalacji grzewczych wodnych systemu otwartego lub zamkniętego należy wykonać zgodnie z PN-91/B-02413.**

##### 5.4.1 Montaż w układzie otwartym



**Na wznosnej i opadowej rurze bezpieczeństwa oraz rurze cyrkulacyjnej nie wolno instalować żadnych zaworów, a rury te oraz przewody należy zabezpieczyć przed zamarznięciem w nich wody.**



**Należy dopilnować by montaż kotła dokonano ściśle wg wskazówek DTR i aby osoba/firma przyłączająca udzieliła gwarancji na wyżej wymienione roboty, co powinno być potwierdzone pieczęcią i podpisem w niniejszej instalacji.**

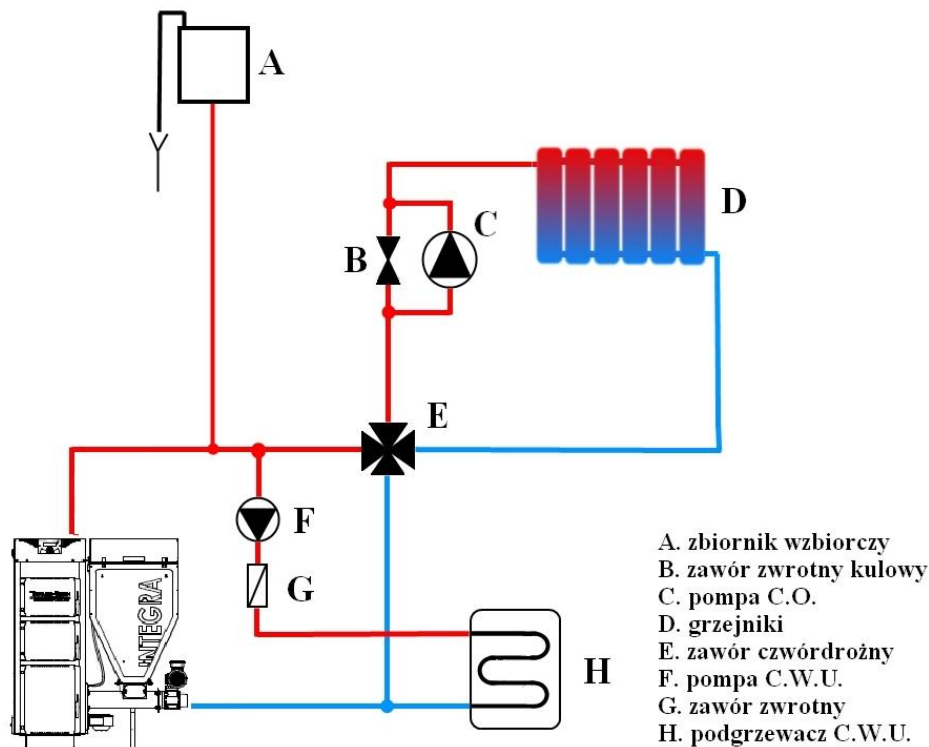


**Brak izolacji w miejscach gdzie są spadki temperatury poniżej 0°C może być podstawą do nie uznania reklamacji.**

Kotły typu PRADO mogą pracować zarówno z grawitacyjnym jak i wymuszonym obiegiem wody. Jeżeli w instalacji zastosowana jest pompa obiegowa na rurze zasilającej/powrotnej powinien zostać zamontowany zawór różnicowy, aby w przypadku braku zasiania pompy, mógł stworzyć możliwość pracy instalacji w grawitacyjnym systemie.



**W celu wydłużenia gwarancji, niezbędne jest zaopatrzenie kotła w zawór trój lub czterodrożny którego zadaniem będzie ochrona kotła przez niskotemperaturową korozją poprzez utrzymywanie na nim wysokich temperatur, niezależnie od preferencji użytkownika. Minimalna temperatura pracy kotła to 55°C.**



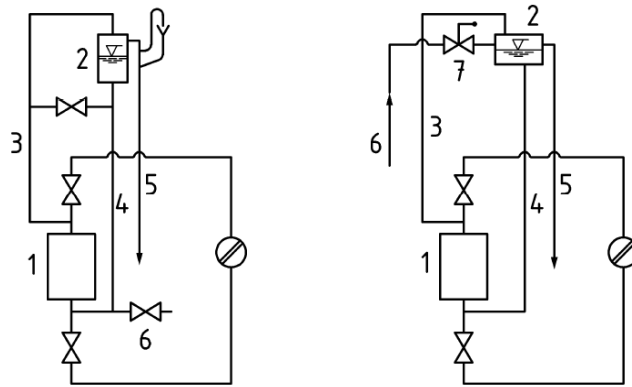
Rys. 4 Przykładowe podłączenie kotła w układzie z zaworem czwórdrożnym

Objętość naczynia wzbiorcze powinno być równa co najmniej **4%** objętości wody znajdującej się w całej instalacji grzewczej. Naczynie wzbiorcze, rura przelewowa i wzbiorcza powinny być umieszczone w takiej przestrzeni w której temperatura powietrza nie będzie spadać poniżej  $0^{\circ}$ . W sytuacji, gdy temperatura powietrza będzie spadać poniżej  $0^{\circ}$  należy ocieplić izolacją wszystkie urządzenia zabezpieczające.

#### 5.4.2 Montaż w układzie zamkniętym

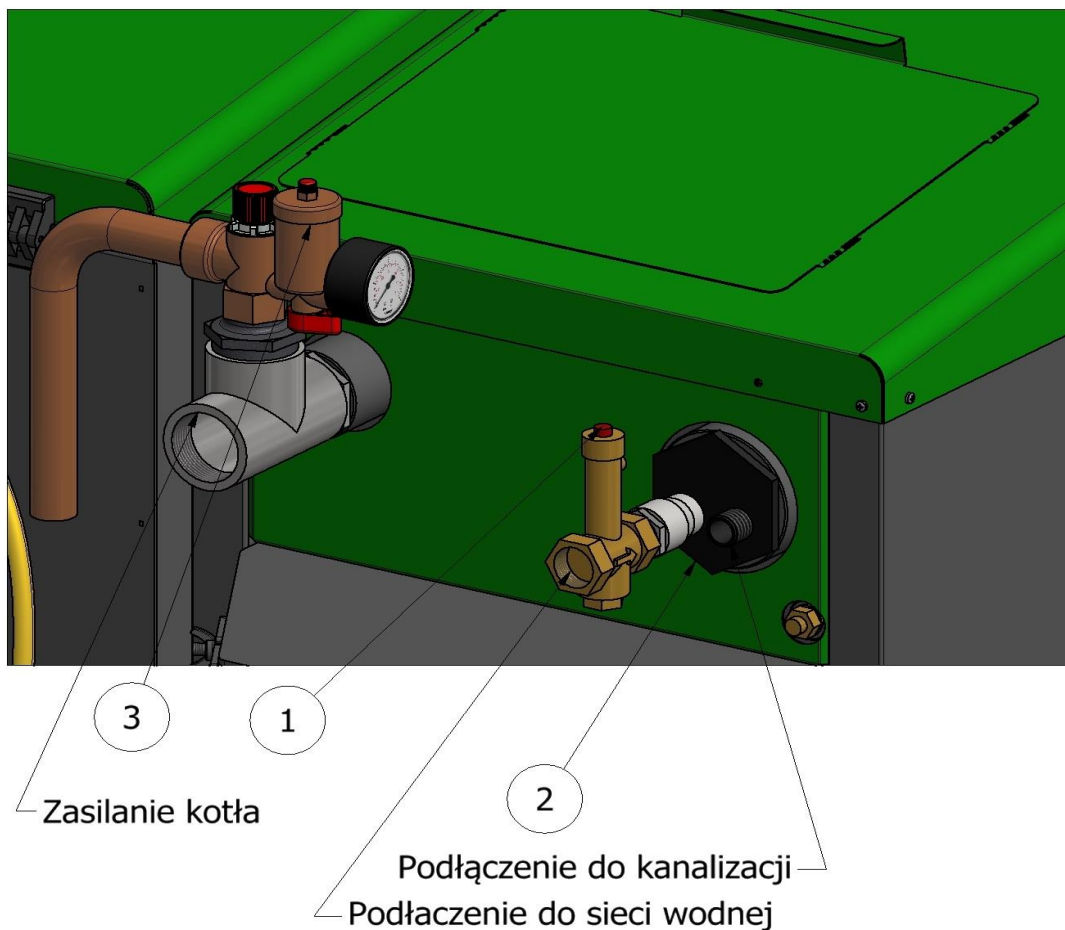
Wykonana instalacja centralnego ogrzewania musi spełniać wymagania Polskich Norm PN-EN 12828:2012 - Instalacje grzewcze w budynkach. Projektowanie wodnych instalacji centralnego ogrzewania Dotyczących zabezpieczenia urządzeń ogrzewań wodnych systemu zamkniętego oraz ciśnieniowych naczyń wzbiorczych oraz PN-EN 303-5:2012 - Kotły grzewcze na paliwa stałe z ręcznym i automatycznym załadunkiem paliwa o mocy nominalnej do 500 kW.

Montując kotły na paliwa stałe w instalacji grzewczej zamkniętej obowiązkiem jest zastosować elementy zabezpieczające instalacje przed przegrzaniem (nadmiernym wzrostem ciśnienia) oraz regulator temperatury do sterowania procesem spalania.



**Rys.5** Przykładowe zabezpieczenie instalacji ogrzewania wodnego systemu zamkniętego wg PN-EN 12828  
 1- Źródło ciepła, 2- Naczynie wzbiorcze, 3- Rura bezpieczeństwa, 4-Rura ekspansyjna, 5- Rura przelewowa,  
 6- Rura napełniająca, 7- Ogranicznik poziomu wody

Poniżej zaprezentowano przykładową fotografię z elementami stanowiącymi zabezpieczenie instalacji ogrzewania wodnego zgodnie normą PN-EN 12828 . (Opcja)



**Rys.6** Przykładowe elementy mogące wchodzić w skład zabezpieczenia układu zamkniętego kotła.  
 1- Zawór BVTs, 2- Wężownica schładzająca, 3- armatura bezpieczeństwa w skład której wchodzi zawór bezpieczeństwa, manometr i odpowietrznik



Według polskiego prawa budowlanego (Rozporządzenie Ministra Infrastruktury z dnia 12 marca 2009 r. w sprawie warunków technicznych, jakim powinny odpowiadać budynki i ich usytuowanie) wszystkie kotły na paliwa stałe montowane w instalacji systemu zamkniętego bez względu na systemy spalania muszą być

wyposażone we wszystkie powyższe urządzenia zabezpieczające, a przede wszystkim w niezawodne urządzenie do odprowadzania nadmiaru mocy cieplnej.



Zabezpieczenie kotła i instalacji w systemie zamkniętym można stosować jedynie w przypadku podłączenia węzownicy schładzającej do sieci wodociągowej. Źródłem zasilania nie może być zestaw hydroforowy, gdyż w przypadku braku prądu węzownica może zostać pozbawiona dopływu wody niezbędnej do schłodzenia kotła.

## 5.5. INSTALACJA ELEKTRYCZNA

Sterowanie przeznaczone jest do zasilania napięciem 230V, 50Hz. Instalacja powinna być wykonana przez osobę posiadającą odpowiednie uprawnienia.

**W przypadku stwierdzenia jakichkolwiek uszkodzeń przewodów elektrycznych – nie wolno dokonywać podłączeń kotła, gdyż grozi to porażeniem prądem. Instalacja powinna być wykonana z przewodem ochronnym. Kocioł musi być prawidłowo uziemiony. Brak przewodu ochronnego grozi porażeniem prądem.**

Gniazdo wtykowe powinno być tak zlokalizowane aby nie przeszkadzało w codziennej eksploatacji kotła oraz w odpowiedniej odległości od źródeł ciepła.

**W okresie gwarancji nie wolno samemu ingerować w elementy elektroniki, gdyż jest to utrata gwarancji.**



**Podczas spalania paliwa typu pellet należy zapewnić zasilanie awaryjne w przypadku przerw w zasilaniu prądu.**

## 5.6. POMPA CO, C.W.U, cyrkulacyjna, podłogowa

**W przypadku podłączania pompy C.O. oraz C.W.U. cyrkulacyjnej i podłogowej do sterowania należy dokładnie wykonać czynności z instrukcji obsługi sterowania. Wszelkie pomyłki grożą spalaniem układów elektronicznych i utratę gwarancji. Instrukcja obsługi sterowania posiada schemat podłączenia okablowania pomp.**

## 5.7. WENTYLATOR

Należy zachować szczególną dbałość o wentylator. W tym celu należy okresowo dokonywać czyszczenia wentylatora. Najefektywniej czyszczenie wykonuje się za pomocą odkurzacza. Czyszczenie takie należy wykonywać systematycznie. W tym celu należy obserwować stan wentylatora i jego „zakurzenie”.

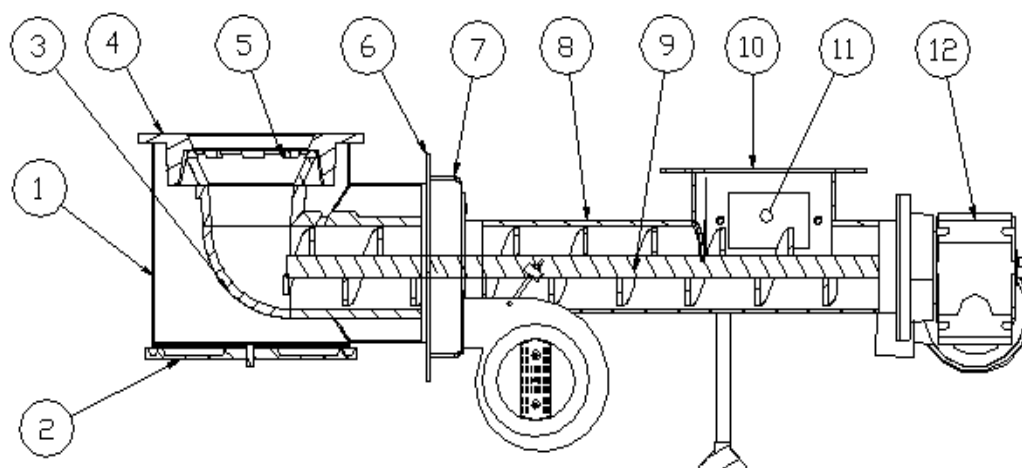


**Przed dokonaniem jakichkolwiek czynności związanych z czyszczeniem wentylatora należy bezwzględnie odłączyć sterowanie od zasilania elektrycznego.**

Należy zachować ostrożność aby do wentylatora nie dostał się żaden kawałek paliwa czy jakiegokolwiek substancji. Grozi to uszkodzeniem wentylatora i awarią w pracy kotła.

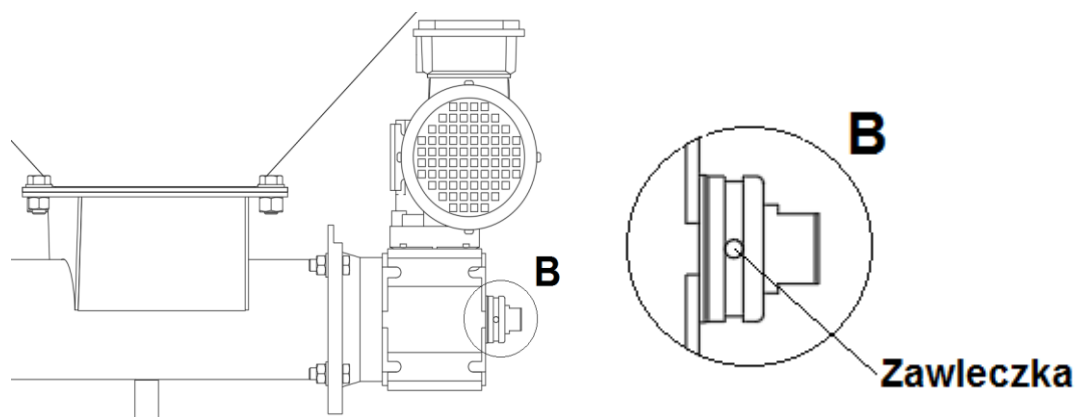
## 5.8. PODAJNIK

Podajnik żeliwno-stalowy jest urządzeniem nie wymagającym skomplikowanych operacji związanych z normalną eksploatacją. Został tak zaprojektowany, aby bez obsługi podawać paliwo do strefy spalania groszku. W przypadku stosowania paliwa o zbyt dużych ziarnach, lub zawierającego dużo pyłu, istnieje prawdopodobieństwo zerwania śruby zabezpieczającej przed przeciążeniem na motoreduktorze, możliwe jest również uszkodzenie motoreduktora. W takiej sytuacji następuje utrata gwarancji. Awarię związaną z zerwaniem śruby zabezpieczającej można łatwo naprawić samodzielnie. Wystarczy wyjąć pozostałości uszkodzonej i wstawić nową. Wymiana śruby **nie powoduje** utraty gwarancji na wyrób. Należy czynność tę wykonać z należytą starannością i zachowaniem reguł ostrożności, przy wyłączonym zasilaniu kotła.



**Rys.7** Budowa podajnik paliwa stałego

1 – puszka nadmuchu, 2 – dekiel dolny, 3 – kolano żeliwne, 4 – talerz żeliwny, 5 – korona żeliwna, 6 - płyta mocująca, 7 – puszka powietrzna, 8 – rura podajnika, 9 – ślimak z rdzeniem, 10 – kołnierz zasypowy, 11 – otwór serwisowy, 12 – motoreduktor



**Rys. 8** Sposób montażu zawleczonego motoreduktora ze ślimakiem

**Dane podajnika:**

Zasilanie elektr.	230 V, 50 Hz
Moc silnika kW	0,09 kW
Wyjściowy moment obrotowy:	250 Nm
Przełożenie reduktora:	1250,00
Prędkość obrotowa wyjściowa obr/min:	1,1
Stosowany olej do smarowania:	ISO GV 680
Zabezpieczenie:	termiczne
Współczynnik pracy:	0,7

Reduktory napełniane są fabrycznie olejem syntetycznym, który nie wymaga wymiany przez cały

czas eksploatacji. Ślimak służy do transportu paliwa z zasobnika do dolnej części retorty. Retorta z odpowiednio umieszczonymi dyszami powietrza pierwotnego stanowi jeden monolityczny węzeł. Dysze retorty, przez które doprowadzane jest powietrze pierwotne, wykonane są z żeliwa szarego.

## 5.9. STEROWNIK ELEKTRONICZNY

Sterownik elektroniczny steruje całą pracą kotła. Steruje temperaturą kotła, pompą obiegową wody, pompą cwu, pompą recykulacyjną, wentylatorem, podajnikiem paliwa. Sterownik posiada wyświetlacz diodowy. Praca sterownika odbywa się w trybie ręcznym i automatycznym. Obsługę sterownika należy wykonywać ściśle według instrukcji załączonej do kotła i sterownika. Przed podłączeniem do instalacji elektrycznej należy upewnić się, że nie ma uszkodzeń na przewodach. W przypadku stwierdzenia uszkodzeń przewodów nie wolno podłączać sterowania do instalacji – grozi porażeniem prądem. Sterowanie również zabezpiecza kocioł przed przegrzaniem oraz wyłącza cały układ w razie braku paliwa lub nadmiernego nagrzania rury podajnika.



Nastawienie sterownika przez producenta nie przekracza następujących wartości:

-max. czas podawania podajnika - 5s

-min. czas postoju podajnika - 8s

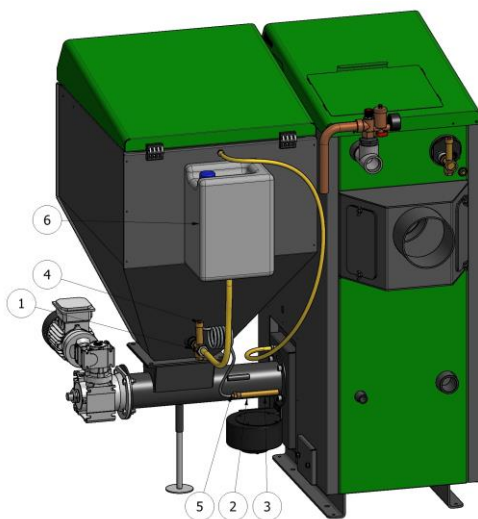
\*Patrz deklaracja producenta załącznik nr1.

Przykładowe ustawienia laboratoryjne sterownika dla paliwa węgiel kamienny

Ustawienia	PRADO 12		PRADO 18		PRADO 22		PRADO 25		PRADO 28	
	moc 100%	moc 30%	moc 100%	moc 30%	moc 100%	moc 30%	moc 100%	moc 30%	moc 100%	moc 30%
Czas podawania (s)	3	1	3	2	4	2	5	1	4	3
Czas postoju (s)	25	26	12	32	15	28	18	14	8	26
Obroty went. (%)	26	12	24	12	23	6	22	15	30	15

## 5.10. Dodatkowe zabezpieczenie zbiornika paliwa

Kocioł wyposażony jest w dwustopniowe zabezpieczenie przed cofnięciem ognia do zasobnika paliwa. Na ogół przypadek ten ma miejsce z powodu braku zasilania, jednak w większości przypadków brak zasilania podajnika skutkuje samoczynnym wygaszeniem paliwa zanim dojdzie do interwencji ze strony zabezpieczeń. Pierwsze zabezpieczenie jest związane raczej ze złymi ustawieniami, gdyż zależne jest od pracy sterownika. Sterownik bowiem stale monitoruje temperaturę podajnika dzięki czujnikowi przytwierdzonemu do jego korpusu i podejmuje stosowne działania w przypadku pomiaru zbyt wysokiej temperatury podajnika. Zabezpieczenie to ma za zadanie nie dopuszczenie do uruchomienia drugiego zabezpieczenia którego skutki zadziałania wymagają wykonania pewnych czynności przed ponownym rozpaleniem paliwa. Potocznie zwany STRAŻAK ma za zadanie zalanie wodą ewentualnie tłącego się w podajniku paliwa uniemożliwiając przedostanie się żaru do zasobnika. Sam system jest niezależny od zasilania oraz pozostałych systemów sterownika oraz kotła. Składa się on z zaworu (1) zamontowanego na tylnej ścianie zasobnika paliwa oraz z czujnika (2) wsuniętego w ciasną rurkę (3) przymocowaną całą powierzchnią do podajnika paliwa. Do zaworu podłączony jest zbiornik z wodą niezależną (6) (opcja). Zawór stosowany w celu zabezpieczenia kotła szczelnie zamyka dostęp wody do zasobnika. Zawór otwiera się stopniowo, dając możliwość na wczesne ugaszenie ognia.



**Rys. 9** Instrukcja montażu zbiornika z wodą do zaworu bezpieczeństwa (strażaka).  
 1 – Zawór, 2 – Czujnik zaworu, 3 – Tuleja mocująca czujnik, 4 – Przycisk zwalniający przepływ wody,  
 5 – Spirala czujnika temperatury, 6 - Zbiornik na wodę (opcja)



Wskazane jest sprawdzenie poprawności działania zaworu przed każdym sezonem. Dokonuje się tego poprzez naciśnięcie czerwonego guzika na zaworze i sprawdzenie, czy przepływa woda.



Czynności niezbędne do wznowienia pracy palnika po zadziałaniu zaworu „strażaka”:  
 -natychmiast odłączyć zasilanie,  
 -usunąć mokre paliwo z podajnika poprzez odkręcenie motoreduktora i wysunięcie ślimaka,  
 -usunąć popiół z popielnika,

- wyczyścić palenisko i sprawdzić drożność szczelin powietrznych w talerzu palnika,
- ustalić przyczynę cofnięcia płomienia,
- sprawdzić, czy instalacja elektryczna kotła nie jest zamoczona,
- uruchomić kocioł.

## 6. WYTYCZNE OBSŁUGI I EKSPLOATACJI

### 6.1. NAPEŁNIANIE WODĄ

Napełnianie kotła i całej instalacji wodą powinno odbywać się przez zawór spustowy kotła. Czynności te należy wykonać tak aby nie zapowietrzyć instalacji. O całkowitym napełnieniu instalacji wodą świadczy wypływ wody z rury przelewowej. Sprawdzenie należy wykonać przez okres kilku sekund aby upewnić się, że woda spływa z naczynia wzbiorczego.

**Niedopuszczalne i zabronione jest uzupełnianie wody w instalacji w czasie pracy kotła, zwłaszcza gdy kocioł jest silnie rozgrzany, ponieważ można w ten sposób spowodować uszkodzenie lub pęknięcie.**

**Po zakończeniu sezonu grzewczego nie należy spuszczać wody z instalacji i kotła.**

Gdy zachodzi potrzeba, spuszcza się wodę po jej uprzednim ostudzeniu przez zawór spustowy. W przypadku podłączenia kotła do starej instalacji, należy przed podłączeniem dokonać płukania istniejącej instalacji w celu usunięcia zalegających w niej zanieczyszczeń. Zaleca się



stosowanie na instalacji zaworów mieszających trój lub czterodrogowych.

## 6.2. PRACA KOTŁA W TRYBIE AUTOMATYCZNYM

W trybie tym, cały proces spalania nadzoruje sterownik zawiadujący zarówno podajnikiem automatycznym poruszonym przez motoreduktor, jak i dmuchawą dostarczającą odpowiednie ilości powietrza. Ograniczona strefa paleniska pozwala na odpowiednie dobranie parametrów spalania, przez co można osiągnąć optymalne warunki spalania. Sterownik stale bada temperaturę płaszcza wodnego i steruje pompą C.O.

Proces ustawienia polega na jednokrotnym doborze parametrów spalania takich jak: czas podawania, czas przestoju, prędkość wentylatora. Są to parametry które należy ustawiać indywidualnie dla każdego rodzaju paliwa. Po ustawieniu tych parametrów kocioł pracuje automatycznie, a jedyna obsługa polega na usuwaniu popiołu oraz uzupełnianiu paliwa.

W celu zapoznania się z możliwościami oferowanymi przez sterownik, należy zapoznać się z jego instrukcją.

**W związku z niebezpieczeństwem nadmiernego wzrostu koncentracji CO w palenisku (nad retortą), rozpalenie kotła za pierwszym i każdym następnym razem należy dokonać w następujący sposób :**

- napełnić zasobnik paliwa węglem zgodnym z punktem 4 DTR;
- sterownik przełączyć w "tryb pracy ręcznej", w którym nastawić "podajnik";
- na sterowniku nacisnąć gałkę wyboru opcji i trzymać do tej pory, aż paliwo napełni retortę;
- zapęłnić podajnik paliwem do momentu zrównania paliwa z talerzem paleniska;
- ułożyć na paliwie kawałki drewna, następnie je podpalić;
- korzystając z możliwości regulacji obrotów wentylatora, powoli i delikatnie rozpalić wierzchnią warstwę paliwa;
- gdy mamy już pewność że paliwo pali się płomieniem, **musimy przełączyć kocioł w tryb pracy automatycznej i dalej w tym trybie go eksploatować.**

## 6.3. CZYSZCZENIE KOTŁA

Aby utrzymywać jak największą sprawność kotła, należy utrzymać w czystości komorę spalania oraz kanały konwekcyjne. Paliwa na jakich kocioł pracuje (węgiel kamienny, węgiel brunatny) są paliwami, które spalając się wytwarzają różnego rodzaju substancje smoliste. Czyszczenie jest koniecznością utrzymania kotła sprawnego i utrzymuje poprawny proces spalania.



**Przed przystąpieniem do czyszczenia kotła należy bezwzględnie wyłączyć zasilanie elektryczne kotła. Czyszczenia dokonywać instrumentami wchodzącymi w skład kotła i nie tylko.**

W komorze paleniskowej szczególną uwagę należy zwrócić na dokładne usunięcie popiołu i sadzy ze ścian przez drzwiczki do tego przystosowane. Czynności polegające na czyszczeniu wymiennika należy wykonać poprzez drzwiczki wyczystne, a osady sadzy i popiołu należy usunąć na zewnątrz kotła przez drzwiczki popielnikowe. Podczas czyszczenia wymiennika należy zwrócić uwagę na czystość kanału wylotu spalin do komina. Dokładne czyszczenie kotła należy przeprowadzać co 7 dni. Po wykonaniu czyszczenia należy zamknąć otwory wyczystne.

Z powodu złej jakości paliwa może dojść do zatkania otworów nadmuchowych w dyszy paleniska żeliwnego. W takim przypadku należy wyczyścić palenisko żeliwne odkręcając przy tym dekiel wyczystny (ad.2. Rys. 7) oraz demontując talerz i koronę i doprowadzić do stanu z przed zabrudzenia, po tym zabiegu ilość powietrza dostarczana do paleniska powinna wrócić do normy. Podczas składania należy wykonać te same czynności w odwrotnej kolejności. Należy jednak pamiętać aby połączyć szczelnie talerz z korpusem podajnika. Zalecamy zastosowanie silikonu

wysokotemperaturowego (kominkowego).

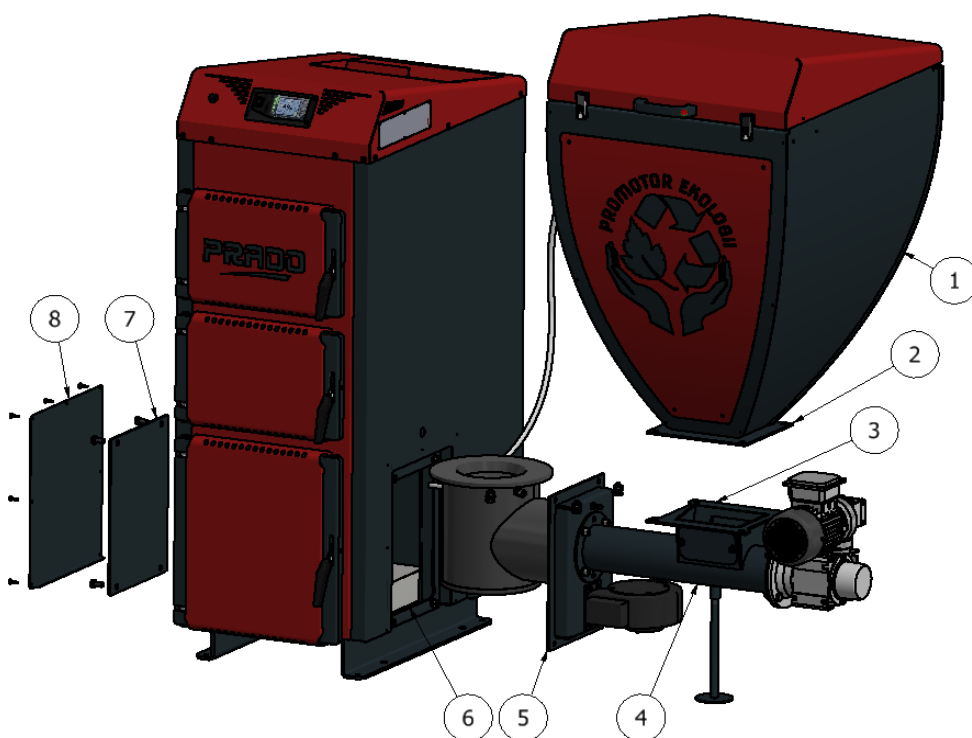


**PRZED PRZYSTĄPIENIEM DO CZYSZCZENIA PALNIKA NALEŻY GO WYŁĄCZYĆ I POZOSTAWIĆ DO OSTYGNĘCIA**  
**Nie wolno czyścić gorącego palnika – grozi dotkliwym poparzeniem.**

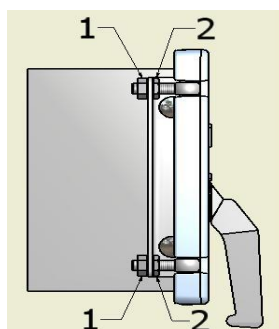
#### 6.4 Zmiana strony mocowania podajnika paliwa

Kocioł ten jest kotłem uniwersalnym, co oznacza że jest możliwość samodzielnego dokonania zmiany strony zamontowania podajnika.

Aby proces ten przeprowadzić szybko i prosto, należy zabrać się do niego przed podłączeniem kotła do instalacji. Jako pierwszy należy usunąć zasobnik (det.1) przez odkręcenie śrub łączących ze sobą kołnierze 2 oraz 3. Należy uważać, aby uszczelka pomiędzy tymi elementami nie uległa uszkodzeniu. Następnie należy odkręcić śruby mocujące palnik do korpusu kotła (pomiędzy det.5 oraz 6). Również w tym przypadku należy zwrócić szczególną uwagę na uszczelnienie elastyczne która gwarantuje szczelność połączenia. Po wykonaniu tych czynności należy zdemontować elementy maskujące otwór podajnika ze strony przeciwnej (det.7 oraz 8). Po wykonaniu tej operacji należy odkręcone elementy dokręcić w miejsce zdjętego podajnika, a podajnik z miejsce maskownic, pamiętając o uszczelnieniach połączeń.



Rys. 12 Przekładanie podajnika na drugą stronę kotła



Wraz z użytkowaniem kotła, poszczególne elementy uszczelniające mogą ulec wybiciu. W tym przypadku należy zwiększyć docisk drzwiczek do elementów blach kotła.

W celu regulacji docisku (szczelności) należy poluzować nakrętki (1) i (2), następnie nakrętkę (2) wkręcić obracając w prawo o jeden obrót i zakontraować nakrętką (1). Sprawdzić, czy drzwiczki się dobrze się zamykają. Jeśli nie, należy tę czynność powtarzać, aż do uzyskania wymaganego docisku. Drzwiczki powinny się domykać się z lekkim oporem.



## 6.4. WARUNKI BEZPIECZNEJ EKSPLOATACJI

### 6.4.1. Zasady bezpiecznego użytkowania

W CELU ZACHOWANIA BEZPIECZNYCH WARUNKÓW OBSŁUGI KOTŁA NALEŻY PRZESTRZEGAĆ NASTĘPUJĄCYCH ZASAD:

- kocioł mogą obsługiwać tylko dorośli, przed obsługą kotła należy zapoznać się z instrukcją obsługi,
- należy pilnować aby w pobliżu kotła nie znajdowały się dzieci,
- nie wolno pod żadnym pozorem wkładać do zbiornika ręki – grozi kalectwem
- utrzymywać w należyтым stanie technicznym kocioł i związaną z nim instalację, a w szczególności dbać o szczelność instalacji c.o. oraz szczelność zamknięć drzwiczek i zbiornika
- utrzymywać porządek w kotłowni i nie składować żadnych przedmiotów nie związanych z obsługą kotła,
- w okresie zimowym nie należy stosować przerw w ogrzewaniu, by nie dopuścić do zamarznięcia wody w instalacji lub jej części
- niedopuszczalnym jest otwieranie drzwi kotła podczas pracy
- niedopuszczalne jest rozpalanie kotła przy użyciu takich środków jak benzyna, nafta, rozpuszczalnik, gdyż może to spowodować wybuch lub poparzenie użytkownika,
- w przypadku awarii instalacji i stwierdzenia braku wody w kotle nie należy jej uzupełniać kiedy kocioł jest silnie rozgrzany, gdyż może to spowodować awarię kotła,
- wszystkie usterki kotła niezwłocznie usuwać,
- stosować paliwa zalecane przez Producenta,
- nie ingerować samemu w elementy elektroniki,
- zaleca się wykonywanie prac obsługowych kotła w rękawicach ochronnych,
- czyszczenie kotła z sadzy i popiołu należy wykonywać podczas postoju kotła,
- podczas czyszczenia kotła należy dobrze przewietrzyć kotłownię.

### 6.4.2. W celu utrzymania kotła w należyтым stanie technicznym należy:

Zgodnie ze wskazówkami Producenta dokonywać systematycznego:

- czyszczenia kotła oraz czyszczenia wentylatora.
- każdego roku po zakończonym sezonie grzewczym dokonać przeglądu kotła, usunąć dokładnie popiół, żużel i inne.
- dokonać dokładnego czyszczenia kotła z sadzy, zwałów smoły i innych.
- dokonać czyszczenia przewodu kominowego.

### 6.4.3. Bezpieczna praca kotła podczas spalania paliwa typu pellet

Bezwzględny nadzór przez min 6 godzin w celu prawidłowego ustawienia parametrów spalania pelletu.

## 7. DOSTAWA I MAGAZYNOWANIE

Kotły do handlu dostarczane są w stanie zmontowanym (wymiennik ze zbiornikiem) wraz z dokumentacją techniczno rozruchową oraz instrukcją obsługi sterowania i wentylatora oraz kartami gwarancyjnymi. Karta Gwarancyjna jest podstawą gwarancji. Przy zakupie kotła należy upomnieć się u sprzedawcy o karty gwarancyjne i instrukcje obsługi:

- kotła c.o.
- sterowania
- wentylatora

P.W.T.K. Termo-Tech Sp. z o.o. nie wydaje duplikatów karty gwarancyjnej dla kotłów. Kotły posiadają kosz z prawej lub lewej strony zmontowany fabrycznie.

### **Kotły należy transportować w pozycji pionowej.**

Kotły mogą być magazynowane w pomieszczeniach nie ogrzewanych, koniecznie zadaszonych i wentylowanych. Zabrania się składania kotłów c.o. na wolnym powietrzu. W czasie transportu pionowego niedopuszczalne jest zaczepianie linek za wystające elementy kotła np. sterownika, drzwiczek, rączek, śrub gdyż grozi to wypadkiem lub uszkodzeniem kotła.

## **8. LIKWIDACJA KOTŁA PO UPŁYWIE JEGO ŻYWOTNOŚCI**

Likwidację kotła jak i poszczególnych części kotła, do których produkcji używane są metale, należy przeprowadzić za pośrednictwem uprawnionych firm zapewniających skup materiałów wtórnych lub innych firm specjalizujących się w neutralizacji takich urządzeń z bezwzględnym zachowaniem zasad ochrony środowiska.

## **9. PRZED WEZWANIEM SERWISU**

Zanim Państwo wezwiecie serwis, prosimy zapoznać się z poniższymi objawami zakłóceń pracy kotła niezależnych od producenta:

### **9.1. Kocioł nie osiąga zadanej temperatury (nominalnej mocy cieplnej)**

- niedostateczny ciąg kominowy - należy sprawdzić i usunąć ewentualne nieszczelności komin, czopucha, drzwiczek kotła lub otworów wyczystnych, oczyścić komin,
- zła jakość paliwa - w systemie automatycznym należy bezwzględnie używać paliwa zgodnie z zaleceniami Producenta kotła c.o.
- zanieczyszczenie kanałów konwekcyjnych - należy oczyścić kanały kotła z sadzy przez górny otwór wyczystny oraz wybrać ją przez dolną wyczystkę,
- brak dopływu dostatecznej ilości powietrza do pomieszczenia kotłowni - należy umożliwić dopływ powietrza przez okno lub kanał nawiewny.

### **9.2. Z kotła wydostaje się woda**

- w trakcie pierwszego rozpalania kotła może nastąpić tzw. „pocenie” się kotła, po uzyskaniu wyższej temperatury palenia w/w zjawisko ustępuje. W przypadku stwierdzenia „przecieku” kotła, jeżeli woda zbiera się w dolnej części, należy sprawdzić przede wszystkim szczelność połączeń króćców kotła z instalacją gdy jest ono prawidłowe należy pisemnie powiadomić producenta.

### **9.3. Podajnik ślimakowy nie podaje paliwa do palnika**

- zablokowany podajnik - wymontować ślimak z podajnika usunąć niepożądany przedmiot oraz paliwo i po zmontowaniu uruchomić kocioł, **zwracając uwagę na czystość paliwa,**
- zerwane zabezpieczenie wpustowe podajnika - wymienić zabezpieczenie na nowe oraz postępować jak przy zablokowanym podajniku,

### **9.4. Z kotła wydostają się spaliny**

- sprawdzić czystość kanałów konwekcyjnych oraz przewodu kominowego, sprawdzić ciąg kominowy. Dymienie się ze zbiornika oznacza zbyt małą ilość paliwa w zbiorniku lub zbyt dużą moc wentylatora.

### **9.5. Powody zalecające serwis**

- jeżeli Strażak podajnika zadziała, ponowne uruchomienie kotła niezwłocznie przez serwis

-jeśli zauważamy niepoprawne działanie któregośkolwiek mechanizmu lub układu elektrycznego, wyłączyć regulator i kontaktować się z serwisem

## 10. GWARANCJA

### WARUNKI GWARANCJI:

Gwarancja obowiązuje na terytorium RP.

1. Producent gwarantuje sprawne działanie kotła centralnego ogrzewania, co potwierdza się pieczęcią zakładu i punktu handlowego na okres:

- **Bez zamontowanego zaworem automatycznym 3 lub 4 drożnym:**

a) 2 lata od daty produkcji na szczelność połączeń spawanych korpusu wodnego kotła.

b) 2 lata od daty zakupu na trwałość pozostałych elementów i sprawne działanie kotła,

c) 6 miesięcy na elementy żeliwne kotła

- **Z zamontowanym zaworem 3 lub 4 drożnym, z automatyczną blokadą temp. powrotu 55°C**

a) 5 lat od daty produkcji na szczelność połączeń spawanych korpusu wodnego kotła.

b) 2 lata od daty zakupu na trwałość pozostałych elementów i sprawne działanie kotła, oraz 1 rok na elementy palnika.

c) 6 miesięcy na elementy żeliwne

2. Producent zobowiązuje się do wykonania naprawy gwarancyjnej w terminie 14 dni od daty zgłoszenia uszkodzenia przez nabywcę.

3. Producent zastrzega sobie, że w przypadku gdy urządzenie jest zamontowane i pracuje okres może się wydłużyć o kolejne 7 dni.

4. Producent zobowiązuje się do naprawy części wadliwych powstałych z winy materiałów lub wykonawstwa w okresie gwarancji – bezpłatnie.

5. Producent dopuszcza wymianę kotła na nowy w przypadku stwierdzenia przez zakład, że nie można dokonać naprawy (tylko w okresie gwarancji).

6. Okres gwarancji wydłuża się o czas od zgłoszenia reklamacji do czasu jej usunięcia. Adnotacje o okresie oczekiwania na naprawę potwierdza się na karcie gwarancyjnej.

7. Karta gwarancyjna jest jedynym dokumentem uprawniającym klienta do bezpłatnej obsługi serwisowej w okresie gwarancji.

8. Karta gwarancyjna jest ważna po dokładnym jej wypełnieniu i opieczetowaniu przez jednostkę handlową.

9. W razie utraty lub zgubienia karty gwarancyjnej duplikatu nie wydaje się.

10. Karta gwarancyjna jest ważna po dokonaniu wpisu przez instalatora dokonującego podłączenia i uruchomienia.

Reklamacje związane ze sterowaniem lub wentylatorem należy zgłaszać do Producenta kotła c.o. wraz z kartami gwarancyjnymi (względnie do Producenta tych urządzeń)

### GWARANCJA NIE OBOWIĄDUJE:

1. W przypadku zamontowania kotła niezgodnie z DTR kotła.

2. W przypadku zainstalowania kotła w instalacji ciśnieniowej

3. W przypadku braku potwierdzenia zakładu montującego i instalującego kocioł

4. W przypadku uruchomienia kotła bez dostatecznej ilości wody

5. W przypadku zbyt małego przekroju komina i ciągu kominowego

6. W przypadku przekroczenia max. Dopuszczalnej temperatury wody w kotle

7. W przypadku zamarznięcia wody w instalacji

8. W przypadku szkód jakie może spowodować zanik napięcia elektrycznego.
9. W przypadku dokonywania napraw w okresie gwarancji przez osoby nie uprawnione
10. W przypadku szkód jakie mogą wyniknąć z powodu błędów w instalacji elektrycznej
11. W przypadku uszkodzeń z powodu niewłaściwego transportu w tym transportu do kotłowni
12. W przypadku wszelkich uszkodzeń powstałych w wyniku niewłaściwej obsługi, niewłaściwego przechowywania, nieumiejętnej konserwacji niezgodnej z zaleceniami DTR oraz innych przyczyn nie wynikających z winy producenta.
13. W przypadku złych ustawień parametrów pracy kotła
14. W przypadku błędów powstałych w czasie palenia z winy złej jakości paliwa.

Reklamacje kierować wyłącznie na piśmie z wykorzystaniem załączonego kuponu reklamacji (list polecony) na adres producenta bez pośrednictwa jednostki handlowej na załączonym zgłoszeniu. **Tel. serwisu 41/ 374 15 22**

### Wykaz części zamiennych kotła PRADO

L.p.	Nazwa
1	Sterownik
2	Czujnik temperatury kotła
3	Czujnik STB kotła
4	Wentylator
5	Motoreduktor podajnika
6	Blacha ze sworzniem drzwiczek kotła
7	Sworzeń drzwiczek kotła
8	Kabel zasilający pompy
9	Czujnik wody C.O/ C.W.U.
10	Rączka drzwiczek kotła
11	Drzwiczki kotła
12	Rączka klapy zasobnika paliwa
13	Zawias klapy zasobnika paliwa
14	Mechanizm unoszenia klapy zasobnika
15	Zamykanie klapy zbiornika
16	Uszczelka kołnierza zasobnika paliwa
17	Zawór zabezpieczający zasobnik paliwa
18	Wyłącznik krańcowy klapy zbiornika
19	Wkładka ceramiczna komory paleniskowej
20	Talerz palnika żeliwny
21	Korona palnika żeliwna
22	Kolano palnika żeliwne
23	Ślimak podajnika stalowy z rdzeniem

## KARTA GWARANCYJNA

na kocioł centralnego ogrzewania typ **PRADO**

Nr fabryczny .....

Moc ..... kW

.....  
Data produkcji kotła

.....  
Pieczętka i podpis

.....  
Data sprzedaży (*wypełnia sprzedawca*)

.....  
Pieczętka i podpis sprzedawcy

Warunkiem uznania reklamacji jest montaż kotła przez uprawnionego instalatora wykonany po uprzednio przeprowadzonej ekspertyzie i pozytywnej ocenie przewodu kominowego.



## KARTA GWARANCYJNA ZAKŁADU DOKONUJĄCEGO INSTALACJI KOTŁA

na kocioł centralnego ogrzewania typ **PRADO**

o mocy..... KW

Niniejszym udzielam(y) gwarancji na okres..... m-cy

od daty montażu - na zgodne z DTR prawidłowe i szczelne podłączenie kotła do instalacji i komina.

.....  
data montażu

.....  
pieczętka i podpis

KARTA PRODUKTU							
<i>nazwa dostawcy lub jego znak towarowy</i>		j.m.	TERMO-TECH Przedsiębiorstwo Wdrożeń Techniki Kotłowej Sp. z o.o. 26-220 Stąporków, ul. Odlewnicza 1				
<i>identyfikator modelu dostawcy</i>			PRADO 12	PRADO 18	PRADO 22	PRADO 25	PRADO 28
<i>rodzaj paliwa</i>			Węgiel kamienny sortymentu groszek				
<i>klasa efektywności energetycznej modelu</i>			<b>B</b>	<b>B</b>	<b>B</b>	<b>B</b>	<b>B</b>
<i>znamionowa moc cieplna</i>	<i>P</i>	<b>kW</b>	<b>12</b>	<b>18</b>	<b>22</b>	<b>25</b>	<b>28</b>
<i>współczynnik efektywności energetycznej</i>	<i>EEl</i>		<b>84</b>	<b>86</b>	<b>85</b>	<b>86</b>	<b>83</b>
<i>sezonowa efektywność energetyczna</i>	<i>ηs</i>	<b>%</b>	<b>84</b>	<b>86</b>	<b>89</b>	<b>89</b>	<b>83</b>
<i>szczególne środki ostrożności, jakie stosuje się podczas montażu, instalacji lub konserwacji kotła na paliwo stałe</i>			Dokładne zapoznanie się z DTR kotła. Montaż przez osobę z odpowiednimi uprawnieniami.				

KARTA PRODUKTU ZGODNIE Z ROZPORZĄDZENIEM UE 2015/1189 UZUPEŁNIAJĄCYM DYREKTYWĘ PARLAMENTU EUROPEJSKIEGO I RADY 2009/125/WE							
Nazwa i adres dostawcy urządzenia	TERMO-TECH Przedsiębiorstwo Wdrożeń Techniki Kotłowej Sp. z o.o. 26-220 Stąporków, ul. Odlewnicza 1						
Identyfikator modelu	j.m.	PRADO 12					
Znamionowa moc cieplna	KW	12					
Sposób podawania paliwa		Automatyczne podawanie paliwa.					
Zaleca się eksploatację kotła z zasobnikiem ciepłej wody użytkowej o pojemności minimalnej:	l	240					
Kocioł kondensacyjny		nie					
Kocioł kogeneracyjny na paliwo stałe		nie					
Kocioł wielofunkcyjny		nie					
Paliwo:	Paliwo zalecane	Inne odpowiednie paliwo:	$\eta_s$ [%]	Emisje dotyczące sezonowego ogrzewania pomieszczeń			
				PM	OGC	CO	NOx
Polana, wilgotność $\leq 25\%$		nie					
Zrębki, wilgotność 15-35%		nie					
Zrębki, wilgotność $> 35\%$		nie					
Drewno prasowane w postaci peletów lub brykietów		nie					
Trociny, wilgotność $\leq 50\%$		nie					
Inna biomasa drzewna		nie					
Biomasa niedrzewna		nie					
Węgiel kamienny	tak		$\geq 75$	$\leq 40$	$\leq 20$	$\leq 500$	$\leq 350$
Węgiel brunatny (w tym brykiety)	tak		$\geq 75$	$\leq 40$	$\leq 20$	$\leq 500$	$\leq 350$
Koks		nie					
Antracyt		nie					
Brykiety z mieszanego paliwa kopalnianego		nie					
Inne paliwo kopalniane		nie					
Brykiety z mieszanki (30-70%) biomasy i paliwa kopalnianego		nie					
Właściwości w przypadku eksploatacji przy użyciu wyłącznie paliwa zalecanego (węgiel kamienny)							
Wartość sprawności użytkowej przy znamionowej mocy cieplnej 100%				$\eta_n$	%	87,6	
Wartość sprawności użytkowej przy znamionowej mocy cieplnej 30%				$\eta_p$	%	88,4	
Dla kotłów kogeneracyjnych na paliwa stałe sprawność elektryczna Przy znamionowej mocy cieplnej				$\eta_{el,n}$	%	N.A.	

Wytworzone ciepło użytkowe przy znamionowej mocy cieplnej 100%	$P_n$	kW	12,6
Wytworzone ciepło użytkowe przy znamionowej mocy cieplnej 30%	$P_p$	kW	4,11
Zużycie energii na potrzeby własne			
Energia elektryczna max przy znamionowej mocy cieplnej 100%	$e_{l,max}$	kW	0,025
Energia elektryczna max przy znamionowej mocy cieplnej 30%	$e_{l,min}$	kW	0,015
Tryb czuwania	$P_{SB}$	kW	0,005

KARTA PRODUKTU ZGODNIE Z ROZPORZĄDZENIEM UE 2015/1189 UZUPEŁNIAJĄCYM DYREKTYWĘ PARLAMENTU EUROPEJSKIEGO I RADY 2009/125/WE								
Nazwa i adres dostawcy urządzenia		TERMO-TECH Przedsiębiorstwo Wdrożeń Techniki Kotłowej Sp. z o.o. 26-220 Stąporków, ul. Odlewnicza 1						
Identyfikator modelu			j.m.	PRADO 18				
Znamionowa moc cieplna			KW	18				
Sposób podawania paliwa				Automatyczne podawanie paliwa.				
Zaleca się eksploatację kotła z zasobnikiem ciepłej wody użytkowej o pojemności minimalnej:			l	360				
Kocioł kondensacyjny				nie				
Kocioł kogeneracyjny na paliwo stałe				nie				
Kocioł wielofunkcyjny				nie				
Paliwo:		Paliwo zalecane	Inne odpowiednie paliwo:	$\eta_s$ [%]	Emisje dotyczące sezonowego ogrzewania pomieszczeń			
					PM	OGC	CO	NOx
Polana, wilgotność $\leq 25\%$			nie					
Zrębki, wilgotność 15-35%			nie					
Zrębki, wilgotność $> 35\%$			nie					
Drewno prasowane w postaci peletów lub brykietów			nie					
Trociny, wilgotność $\leq 50\%$			nie					
Inna biomasa drzewna			nie					
Biomasa niedrzewna			nie					
Węgiel kamienny		tak		$\geq 75$	$\leq 40$	$\leq 20$	$\leq 500$	$\leq 350$
Węgiel brunatny (w tym brykiety)			nie					
Koks			nie					
Antracyt			nie					
Brykiety z mieszanego paliwa kopalnianego			nie					
Inne paliwo kopalniane			nie					
Brykiety z mieszanki (30-70%) biomasy i paliwa kopalnianego			nie					
Właściwości w przypadku eksploatacji przy użyciu wyłącznie paliwa zalecanego (węgiel kamienny)								
Wartość sprawności użytkowej przy znamionowej mocy cieplnej 100%				$\eta_n$	%	88,4		
Wartość sprawności użytkowej przy znamionowej mocy cieplnej 30%				$\eta_p$	%	-		
Dla kotłów kogeneracyjnych na paliwa stałe sprawność elektryczna Przy znamionowej mocy cieplnej				$\eta_{el,n}$	%	N.A.		

Wytworzone ciepło użytkowe przy znamionowej mocy cieplnej 100%	$P_n$	kW	18,8
Wytworzone ciepło użytkowe przy znamionowej mocy cieplnej 30%	$P_p$	kW	-
Zużycie energii na potrzeby własne			
Energia elektryczna max przy znamionowej mocy cieplnej 100%	$e_{l,max}$	kW	0,061
Energia elektryczna max przy znamionowej mocy cieplnej 30%	$e_{l,min}$	kW	-
Tryb czuwania	$P_{SB}$	kW	0,001

KARTA PRODUKTU ZGODNIE Z ROZPORZĄDZENIEM UE 2015/1189 UZUPEŁNIAJĄCYM DYREKTYWĘ PARLAMENTU EUROPEJSKIEGO I RADY 2009/125/WE							
Nazwa i adres dostawcy urządzenia		TERMO-TECH Przedsiębiorstwo Wdrożeń Techniki Kotłowej Sp. z o.o. 26-220 Stąporków, ul. Odlewnicza 1					
Identyfikator modelu			j.m.	PRADO 22			
Znamionowa moc cieplna			KW	22			
Sposób podawania paliwa				Automatyczne podawanie paliwa.			
Zaleca się eksploatację kotła z zasobnikiem ciepłej wody użytkowej o pojemności minimalnej:			l	440			
Kocioł kondensacyjny				nie			
Kocioł kogeneracyjny na paliwo stałe				nie			
Kocioł wielofunkcyjny				nie			
Paliwo:	Paliwo zalecane	Inne odpowiednie paliwo:	$\eta_s$ [%]	Emisje dotyczące sezonowego ogrzewania pomieszczeń			
				PM	OGC	CO	NOx
Polana, wilgotność ≤25%		nie					
Zrębki, wilgotność 15-35%		nie					
Zrębki, wilgotność >35%		nie					
Drewno prasowane w postaci peletów lub brykietów		nie					
Trociny, wilgotność ≤50%		nie					
Inna biomasa drzewna		nie					
Biomasa niedrzewna		nie					
Węgiel kamienny	tak		≥77	≤40	≤20	≤500	≤350
Węgiel brunatny (w tym brykiety)		nie					
Koks		nie					
Antracyt		nie					
Brykiety z mieszanego paliwa kopalnianego		nie					
Inne paliwo kopalniane		nie					
Brykiety z mieszanki (30-70%) biomasy i paliwa kopalnianego		nie					
Właściwości w przypadku eksploatacji przy użyciu wyłącznie paliwa zalecanego (węgiel kamienny)							
Wartość sprawności użytkowej przy znamionowej mocy cieplnej 100%			$\eta_n$	%	90,7		
Wartość sprawności użytkowej przy znamionowej mocy cieplnej 30%			$\eta_p$	%	91,9		
Dla kotłów kogeneracyjnych na paliwa stałe sprawność elektryczna Przy znamionowej mocy cieplnej			$\eta_{el,n}$	%	N.A.		

Wytworzone ciepło użytkowe przy znamionowej mocy cieplnej 100%	$P_n$	kW	22,3
Wytworzone ciepło użytkowe przy znamionowej mocy cieplnej 30%	$P_p$	kW	6,4
Zużycie energii na potrzeby własne			
Energia elektryczna max przy znamionowej mocy cieplnej 100%	$el_{max}$	kW	0,1692
Energia elektryczna max przy znamionowej mocy cieplnej 30%	$el_{min}$	kW	0,0992
Tryb czuwania	$P_{SB}$	kW	0,011

KARTA PRODUKTU ZGODNIE Z ROZPORZĄDZENIEM UE 2015/1189 UZUPEŁNIAJĄCYM DYREKTYWĘ PARLAMENTU EUROPEJSKIEGO I RADY 2009/125/WE								
Nazwa i adres dostawcy urządzenia		TERMO-TECH Przedsiębiorstwo Wdrożeń Techniki Kotłowej Sp. z o.o. 26-220 Stąporków, ul. Odlewnicza 1						
Identyfikator modelu			j.m.	PRADO 25				
Znamionowa moc cieplna			KW	25				
Sposób podawania paliwa				Automatyczne podawanie paliwa.				
Zaleca się eksploatację kotła z zasobnikiem ciepłej wody użytkowej o pojemności minimalnej:			l	500				
Kocioł kondensacyjny				nie				
Kocioł kogeneracyjny na paliwo stałe				nie				
Kocioł wielofunkcyjny				nie				
Paliwo:		Paliwo zalecane	Inne odpowiednie paliwo:	$\eta_s$ [%]	Emisje dotyczące sezonowego ogrzewania pomieszczeń			
					PM	OGC	CO	NOx
Polana, wilgotność $\leq 25\%$			nie					
Zrębki, wilgotność 15-35%			nie					
Zrębki, wilgotność $> 35\%$			nie					
Drewno prasowane w postaci peletów lub brykietów			nie					
Trociny, wilgotność $\leq 50\%$			nie					
Inna biomasa drzewna			nie					
Biomasa niedrzewna			nie					
Węgiel kamienny		tak		$\geq 77$	$\leq 40$	$\leq 20$	$\leq 500$	$\leq 350$
Węgiel brunatny (w tym brykiety)			nie					
Koks			nie					
Antracyt			nie					
Brykiety z mieszanego paliwa kopalnianego			nie					
Inne paliwo kopalniane			nie					
Brykiety z mieszanki (30-70%) biomasy i paliwa kopalnianego			nie					
Właściwości w przypadku eksploatacji przy użyciu wyłącznie paliwa zalecanego (węgiel kamienny)								
Wartość sprawności użytkowej przy znamionowej mocy cieplnej 100%				$\eta_n$	%	90,7		
Wartość sprawności użytkowej przy znamionowej mocy cieplnej 30%				$\eta_p$	%	91,9		
Dla kotłów kogeneracyjnych na paliwa stałe sprawność elektryczna Przy znamionowej mocy cieplnej				$\eta_{el,n}$	%	N.A.		

Wytworzone ciepło użytkowe przy znamionowej mocy cieplnej 100%	$P_n$	kW	25,5
Wytworzone ciepło użytkowe przy znamionowej mocy cieplnej 30%	$P_p$	kW	7,4
Zużycie energii na potrzeby własne			
Energia elektryczna max przy znamionowej mocy cieplnej 100%	$e_{l,max}$	kW	0,1692
Energia elektryczna max przy znamionowej mocy cieplnej 30%	$e_{l,min}$	kW	0,0992
Tryb czuwania	$P_{SB}$	kW	0,0011

KARTA PRODUKTU ZGODNIE Z ROZPORZĄDZENIEM UE 2015/1189 UZUPEŁNIAJĄCYM DYREKTYWĘ PARLAMENTU EUROPEJSKIEGO I RADY 2009/125/WE								
Nazwa i adres dostawcy urządzenia		TERMO-TECH Przedsiębiorstwo Wdrożeń Techniki Kotłowej Sp. z o.o. 26-220 Stąporków, ul. Odlewnicza 1						
Identyfikator modelu			j.m.	PRADO 28				
Znamionowa moc cieplna			KW	28				
Sposób podawania paliwa				Automatyczne podawanie paliwa.				
Zaleca się eksploatację kotła z zasobnikiem ciepłej wody użytkowej o pojemności minimalnej:			l	600				
Kocioł kondensacyjny				nie				
Kocioł kogeneracyjny na paliwo stałe				nie				
Kocioł wielofunkcyjny				nie				
Paliwo:		Paliwo zalecane	Inne odpowiednie paliwo:	$\eta_s$ [%]	Emisje dotyczące sezonowego ogrzewania pomieszczeń			
					PM	OGC	CO	NOx
Polana, wilgotność $\leq 25\%$			nie					
Zrębki, wilgotność 15-35%			nie					
Zrębki, wilgotność $> 35\%$			nie					
Drewno prasowane w postaci peletów lub brykietów			nie					
Trociny, wilgotność $\leq 50\%$			nie					
Inna biomasa drzewna			nie					
Biomasa niedrzewna			nie					
Węgiel kamienny		tak		$\geq 77$	$\leq 40$	$\leq 20$	$\leq 500$	$\leq 350$
Węgiel brunatny (w tym brykiety)			nie					
Koks			nie					
Antracyt			nie					
Brykiety z mieszanego paliwa kopalnianego			nie					
Inne paliwo kopalniane			nie					
Brykiety z mieszanki (30-70%) biomasy i paliwa kopalnianego			nie					
Właściwości w przypadku eksploatacji przy użyciu wyłącznie paliwa zalecanego (węgiel kamienny)								
Wartość sprawności użytkowej przy znamionowej mocy cieplnej 100%			$\eta_n$	%	89			
Wartość sprawności użytkowej przy znamionowej mocy cieplnej 30%			$\eta_p$	%	-			
Dla kotłów kogeneracyjnych na paliwa stałe sprawność elektryczna Przy znamionowej mocy cieplnej			$\eta_{el,n}$	%	N.A.			

Wytworzone ciepło użytkowe przy znamionowej mocy cieplnej 100%	$P_n$	kW	29
Wytworzone ciepło użytkowe przy znamionowej mocy cieplnej 30%	$P_p$	kW	-
Zużycie energii na potrzeby własne			
Energia elektryczna max przy znamionowej mocy cieplnej 100%	$el_{max}$	kW	0,077
Energia elektryczna max przy znamionowej mocy cieplnej 30%	$el_{min}$	kW	-
Tryb czuwania	$P_{SB}$	kW	0,005





**PRODUCENT**

MANUFACTURER

TERMO-TECH P.W.T.K. SP. z o.o.

Ul. Odlewnicza 1, 26-220 Stąporków

Stąporków, kwiecień 2018 r.

**DEKLARACJA ZGODNOŚCI**  
DECLARATION OF CONFORMITY

**PRODUKT:** Kocioł centralnego ogrzewania **PRADO 8,12,18,22,25,28 kW**

**PRODUCT:** Boiler for central heating

Numer seryjny kotła: .....

Niniejszym deklarujemy, że wyrób spełnia wymagania dotyczące bezpieczeństwa pracy i użytkowania oraz ochrony życia, zdrowia i środowiska i jest zgodny z następującymi dokumentami normatywnymi:

Present we declare that the article realizes requirements concerning work safeties and uses and protections of the life, health and environments and is conforming with following normative documents:

- ECODESIGN 2009/125/WE
- Rozporządzenie Komisji UE 2015/1189
- PN-EN 303-5:2012
- PN-EN 60335-1:2012
- EMC 2014/30/UE
- LVD 2014/35/UE
- MAD 2006/42/WE



PREZES ZARZĄDU  
Edmund Idkowiak

Edmund Idkowiak - Prezes Zarządu



„TERMO-TECH” Przedsiębiorstwo Wdrożeń  
Techniki Kociołowej Sp. z o.o.  
LABORATORIUM BADAWCZE  
ul. Odlewnicza 1, 26-220 Stąporków

## ZAŚWIADCZENIE

PRODUCENT: „TERMO-TECH” PRZEDSIĘBIORSTWO WDROŻEŃ TECHNIKI KOTŁOWEJ Sp. z o.o.  
ul. Odlewnicza 1, 26-220 Stąporków

PRODUKT: Kocioł grzewczy na paliwo stałe  
TYP: Węglowy

NAZWA PRODUKTU: **PRADO 12** moc [kW] **12**

RODZAJ PODAWANIA PALIWA: automatyczny - retorta

DATA WYKONANIA BADAŃ: 24.06.2016.

RODZAJ PALIWA: węgiel kamienny

Powyższy kocioł wodny spełnia wymogi dotyczące ekoprojektu (ecodesignu) określone Rozporządzeniem Komisji (UE) 2015/1189 z dnia 28 kwietnia 2015r. W sprawie wykonania dyrektywy Parlamentu Europejskiego i Rady 2009/125/WE w odniesieniu do wymogów dotyczących ekoprojektu dla kotłów na paliwa stałe.

Emisje dotyczące sezonowego ogrzewania pomieszczeń dla paliwa zalecanego:

Parametr:	Symbol	Jednostka	Wartość	Wymogi dla ekoprojektu (paliwa kopalne)	
Emisja tlenku węgla CO	Es CO	[mg/m <sup>3</sup> ]	161	Max	500
Emisja związków gazowych OGC	Es OGC	[mg/m <sup>3</sup> ]	8	Max	20
Emisja cząstek stałych	Es PM	[mg/m <sup>3</sup> ]	11	Max	40
Emisja tlenków azotu	Es NOx	[mg/m <sup>3</sup> ]	262	Max	350
Sezonowa efektywność energetyczna ogrzewanych pomieszczeń	$\eta_s$	[%]	84	Min	75 dla kotłów do 20 kW
				Min	77 dla kotłów ponad 20 kW
Wytwarzane ciepło użytkowe (przy znamionowej mocy cieplnej)	$P_n$	[kW]	12,6		
Sprawność użytkowa (przy znamionowej mocy cieplnej)	$\eta_n$	[%]	87,6		
Zużycie energii elektrycznej na potrzeby własne:					
energia el. max.	el max	[kW]	0,025		
energia el. min.	el min	[kW]	0,015		
w trybie czuwania	$P_{sb}$	[kW]	0,005		

Podstawa wydania zaświadczenia: Sprawozdanie z badań nr 11/16  
Oświadczenie producenta z dnia 07.05.2018. oraz z dnia 17.08.2020.

Laboratorium P.W.T.K. TERMO-TECH  
oświadcza, że powyższe obliczenia dotyczą wyłącznie wykazanego powyżej produktu.  
Zabrania się powielania niniejszego zaświadczenia inaczej niż w całości.

„Termo-Tech”  
Przedsiębiorstwo Wdrożeń Techniki Kociołowej Sp. z o.o.  
Laboratorium Badawcze  
ul. Odlewnicza 1  
26-220 Stąporków

KIEROWNIK LABORATORIUM

Grzegorz Spiechowicz

Stąporków, dnia 19.08.2020.



„TERMO-TECH” Przedsiębiorstwo Wdrożeń

Techniki Kottowej Sp. z o.o.

LABORATORIUM BADAWCZE

ul. Odlewnicza 1, 26-220 Stąporków

LABORATORIUM AKREDYTOWANE AB 1593

## ZAŚWIADCZENIE

PRODUCENT: **Przedsiębiorstwo Wdrożeń Techniki Kottowej**  
**„Termo-Tech” Sp. z o.o. ul. Odlewnicza 1, 26-220 Stąporków**

PRODUKT: Kocioł grzewczy na paliwo stałe  
TYP: automatyczny

NAZWA PRODUKTU: **PRADO 18** moc [kW] **18**

RODZAJ PODAWANIA PALIWA: ślimakowy, napędzany motoreduktorem

DATA WYKONANIA BADAŃ: 21.09.2018

RODZAJ PALIWA: węgiel kamienny sortymentu groszek

Powyższy kocioł wodny spełnia wymogi dotyczące ekoprojektu (ecodesignu) określone Rozporządzeniem Komisji (UE) 2015/1189 z dnia 28 kwietnia 2015r. W sprawie wykonania dyrektywy Parlamentu Europejskiego i Rady 2009/125/WE w odniesieniu do wymogów dotyczących ekoprojektu dla kotłów na paliwa stałe.

Emisje dotyczące sezonowego ogrzewania pomieszczeń dla paliwa zalecanego:

Parametr:	Symbol	Jednostka	Wartość	Wymogi dla ekoprojektu (paliwa kopalne)	
Emisja tlenku węgla CO	$E_s CO$	[mg/m <sup>3</sup> ]	395	Max	500
Emisja związków gazowych OGC	$E_s OGC$	[mg/m <sup>3</sup> ]	8	Max	20
Emisja cząstek stałych	$E_s PM$	[mg/m <sup>3</sup> ]	11	Max	40
Emisja tlenków azotu	$E_s NO_x$	[mg/m <sup>3</sup> ]	325	Max	350
Sezonowa efektywność energetyczna ogrzewanych pomieszczeń	$\eta_s$	[%]	83	Min	75 dla kotłów do 20 kW
				Min	77 dla kotłów ponad 20 kW
Wytwarzane ciepło użytkowe (przy znamionowej mocy cieplnej)	$P_n$	[kW]	18,4		
Sprawność użytkowa (przy znamionowej mocy cieplnej)	$\eta_n$	[%]	86,1		
Zużycie energii elektrycznej na potrzeby własne:					
przy znamionowej mocy cieplnej	$e / max$	[kW]	0,25		
w trybie czuwania	$P_{sb}$	[kW]	0,001		

Podstawa wydania zaświadczenia: **Sprawozdanie z badań nr 64/18**

Laboratorium P.W.T.K. TERMO-TECH

oświadcza, że powyższe obliczenia dotyczą wyłącznie wykazanego powyżej produktu.

Zabrania się powielania niniejszego zaświadczenia inaczej niż w całości.

**„Termo-Tech”**  
Przedsiębiorstwo Wdrożeń Techniki Kottowej Sp. z o.o.  
Laboratorium Badawcze  
ul. Odlewnicza 1  
26-220 Stąporków

Autoryzował:

KIEROWNIK LABORATORIUM

Grzegorz Spiechowicz

Stąporków, dn. 01.10.2018.



„TERMO-TECH” Przedsiębiorstwo Wdrożeń

Techniki Kotłowej Sp. z o.o.

LABORATORIUM BADAWCZE

ul. Odlewnicza 1, 26-220 Stąporków

LABORATORIUM AKREDYTOWANE AB 1593

## ZAŚWIADCZENIE

PRODUCENT: „TERMO-TECH” PRZEDSIĘBIORSTWO WDROŻEŃ TECHNIKI KOTŁOWEJ Sp. z o.o.  
ul. Odlewnicza 1, 26-220 Stąporków

PRODUKT: Kocioł grzewczy na paliwo stałe  
TYP: automatyczny - retorta

NAZWA PRODUKTU: **PRADO 22** moc [kW] **22**

RODZAJ PODAWANIA PALIWA: automatyczny, ślimakowy, napędzany motoreduktorem

DATA WYKONANIA BADAŃ: 03.08.2017.

RODZAJ PALIWA: węgiel kamienny sortymentu groszek

Powyższy kocioł wodny spełnia wymogi dotyczące ekoprojektu (ecodesignu) określone Rozporządzeniem Komisji (UE) 2015/1189 z dnia 28 kwietnia 2015r. W sprawie wykonania dyrektywy Parlamentu Europejskiego i Rady 2009/125/WE w odniesieniu do wymogów dotyczących ekoprojektu dla kotłów na paliwa stałe.

Emisje dotyczące sezonowego ogrzewania pomieszczeń dla paliwa zalecanego:

Parametr:	Symbol	Jednostka	Wartość	Wymogi dla ekoprojektu (paliwa kopalne)	
Emisja tlenu węgla CO	Es CO	[mg/m <sup>3</sup> ]	371	Max	500
Emisja związków gazowych OGC	Es OGC	[mg/m <sup>3</sup> ]	6	Max	20
Emisja cząstek stałych	Es PM	[mg/m <sup>3</sup> ]	27	Max	40
Emisja tlenków azotu	Es NO <sub>x</sub>	[mg/m <sup>3</sup> ]	255	Max	350
Sezonowa efektywność energetyczna ogrzewanych pomieszczeń	$\eta_s$	[%]	89	Min	75 dla kotłów do 20 kW
				Min	77 dla kotłów ponad 20 kW
Wytwarzane ciepło użytkowe (przy znamionowej mocy cieplnej)	$P_n$	[kW]	22,3		
Sprawność użytkowa (przy znamionowej mocy cieplnej)	$\eta_n$	[%]	90,7		
Zużycie energii elektrycznej na potrzeby własne:					
przy znamionowej mocy cieplnej	$eI_{max}$	[kW]	0,17		
w trybie czuwania	$P_{sb}$	[kW]	0,011		

Podstawa wydania zaświadczenia: Sprawozdanie z badań nr 33/17  
Oświadczenie producenta z dnia 07.05.2018.

Laboratorium P.W.T.K. TERMO-TECH

oświadcza, że powyższe obliczenia dotyczą wyłącznie wykazanego powyżej produktu.

Zabrania się powielania niniejszego zaświadczenia inaczej niż w całości.

**„Termo-Tech”**  
Przedsiębiorstwo Wdrożeń Techniki Kotłowej Sp. z o.o.  
Laboratorium Badawcze  
ul. Odlewnicza 1  
26-220 Stąporków

Autoryzował:

KIEROWNIK LABORATORIUM

Grzegorz Spiczchowicz

Stąporków, dn. 16.07.2018.



„TERMO-TECH” Przedsiębiorstwo Wdrożeń

Techniki Kotłowej Sp. z o.o.

LABORATORIUM BADAWCZE

ul. Odlewnicza 1, 26-220 Stąporków

LABORATORIUM AKREDYTOWANE AB 1593

## ZAŚWIADCZENIE

PRODUCENT: „TERMO-TECH” PRZEDSIĘBIORSTWO WDROŻEŃ TECHNIKI  
KOTŁOWEJ Sp. z o.o.  
ul. Odlewnicza 1, 26-220 Stąporków

PRODUKT: Kocioł grzewczy na paliwo stałe  
TYP: automatyczny - retorta

NAZWA PRODUKTU: **PRADO 25** moc [kW] **25**

RODZAJ PODAWANIA PALIWA: automatyczny, ślimakowy, napędzany motoreduktorem

DATA WYKONANIA BADAŃ: 11.07.2017.

RODZAJ PALIWA: węgiel kamienny sortymentu groszek

Powyższy kocioł wodny spełnia wymogi dotyczące ekoprojektu (ecodesignu) określone Rozporządzeniem Komisji (UE) 2015/1189 z dnia 28 kwietnia 2015r. W sprawie wykonania dyrektywy Parlamentu Europejskiego i Rady 2009/125/WE w odniesieniu do wymogów dotyczących ekoprojektu dla kotłów na paliwa stałe.

Emisje dotyczące sezonowego ogrzewania pomieszczeń dla paliwa zalecanego:

Parametr:	Symbol	Jednostka	Wartość	Wymogi dla ekoprojektu (paliwa kopalne)	
Emisja tlenu węgla CO	$E_s CO$	[mg/m <sup>3</sup> ]	338	Max	500
Emisja związków gazowych OGC	$E_s OGC$	[mg/m <sup>3</sup> ]	6	Max	20
Emisja cząstek stałych	$E_s PM$	[mg/m <sup>3</sup> ]	18	Max	40
Emisja tlenków azotu	$E_s NO_x$	[mg/m <sup>3</sup> ]	289	Max	350
Sezonowa efektywność energetyczna ogrzewanych pomieszczeń	$\eta_s$	[%]	89	Min	75 dla kotłów do 20 kW
				Min	77 dla kotłów ponad 20 kW
Wytwarzane ciepło użytkowe (przy znamionowej mocy cieplnej)	$P_n$	[kW]	25,5		
Sprawność użytkowa (przy znamionowej mocy cieplnej)	$\eta_n$	[%]	90,7		
Zużycie energii elektrycznej na potrzeby własne:					
przy znamionowej mocy cieplnej	$eI_{max}$	[kW]	0,17		
w trybie czuwania	$P_{sb}$	[kW]	0,011		

Podstawa wydania zaświadczenia: Sprawozdanie z badań nr 26/17  
Oświadczenie producenta z dnia 07.05.2018.

Laboratorium P.W.T.K. TERMO-TECH

oświadcza, że powyższe obliczenia dotyczą wyłącznie wykazanego powyżej produktu.

Zabrania się powielania niniejszego zaświadczenia inaczej niż w całości.

**„Termo-Tech”**  
Przedsiębiorstwo Wdrożeń Techniki Kotłowej Sp. z o.o.  
Laboratorium Badawcze  
ul. Odlewnicza 1  
26-220 Stąporków

Autoryzował:  
**KIEROWNIK LABORATORIUM**  
Grzegorz Spiechowicz



„TERMO-TECH” Przedsiębiorstwo Wdrożeń

Techniki Kotłowej Sp. z o.o.

LABORATORIUM BADAWCZE

ul. Odlewnicza 1, 26-220 Stąporków

LABORATORIUM AKREDYTOWANE AB 1593

## ZAŚWIADCZENIE

PRODUCENT:

**Przedsiębiorstwo Wdrożeń Techniki Kotłowej**

**„Termo-Tech” Sp. z o.o. ul. Odlewnicza 1, 26-220 Stąporków**

PRODUKT:

Kocioł grzewczy na paliwo stałe

TYP:

automatyczny

NAZWA PRODUKTU:

**PRADO 28**

moc [kW] **28**

RODZAJ PODAWANIA PALIWA:

ślimakowy, napędzany motoreduktorem

DATA WYKONANIA BADAŃ:

13.09.2018

RODZAJ PALIWA:

węgiel kamienny sortymentu groszek

Powyższy kocioł wodny spełnia wymogi dotyczące ekoprojektu (ecodesignu) określone Rozporządzeniem Komisji (UE) 2015/1189 z dnia 28 kwietnia 2015r. W sprawie wykonania dyrektywy Parlamentu Europejskiego i Rady 2009/125/WE w odniesieniu do wymogów dotyczących ekoprojektu dla kotłów na paliwa stałe.

Emisje dotyczące sezonowego ogrzewania pomieszczeń dla paliwa zalecanego:

Parametr:	Symbol	Jednostka	Wartość	Wymogi dla ekoprojektu (paliwa kopalne)	
Emisja tlenu węgla CO	$E_s CO$	[mg/m <sup>3</sup> ]	352	Max	500
Emisja związków gazowych OGC	$E_s OGC$	[mg/m <sup>3</sup> ]	13	Max	20
Emisja cząstek stałych	$E_s PM$	[mg/m <sup>3</sup> ]	33	Max	40
Emisja tlenków azotu	$E_s NO_x$	[mg/m <sup>3</sup> ]	333	Max	350
Sezonowa efektywność energetyczna ogrzewanych pomieszczeń	$\eta_s$	[%]	83	Min	75 dla kotłów do 20 kW
				Min	77 dla kotłów ponad 20 kW
Wytwarzane ciepło użytkowe (przy znamionowej mocy cieplnej)	$P_n$	[kW]	28,3		
Sprawność użytkowa (przy znamionowej mocy cieplnej)	$\eta_n$	[%]	86,1		
Zużycie energii elektrycznej na potrzeby własne:					
przy znamionowej mocy cieplnej	$eI_{max}$	[kW]	0,25		
w trybie czuwania	$P_{sb}$	[kW]	0,011		

Podstawa wydania zaświadczenia:

Sprawozdanie z badań nr **63/18**

Laboratorium P.W.T.K. TERMO-TECH

oświadcza, że powyższe obliczenia dotyczą wyłącznie wykazanego powyżej produktu.

Zabrania się powielania niniejszego zaświadczenia inaczej niż w całości.

„Termo-Tech”

Przedsiębiorstwo Wdrożeń Techniki Kotłowej Sp. z o.o.

Laboratorium Badawcze

ul. Odlewnicza 1  
26-220 Stąporków

Autoryzował

KIEROWNIK LABORATORIUM

Grzegorz Spiewniewicz

Stąporków, dn. 02.10.2018.

## ZGŁOSZENIE REKLAMACYJNE

DATA :

MIEJSCOWOŚĆ :

Imię i Nazwisko:	
Adres zamieszkania:	
Telefon kontaktowy:	
Nr. Dokumentu zakupu:	
Nr. Fabryczny produktu:	
Dokładna nazwa reklamowanego produktu:	
Szczegółowy opis usterki:	
<b>Warunki rozpoczęcia procedury naprawy reklamacyjnej:</b> 1. Karta gwarancyjna stanowi jedyną podstawę bezpłatnego wykonania naprawy 2. Zgłaszający reklamację zobowiązuje się do zwrotu kosztów poniesionych przez firmę TERMO-TECH Sp. z o.o. w przypadku nieuzasadnionego wezwania ekipy serwisowej, bądź nie dopełnienia pkt 1. Koszt każdej rozpoczętej godziny pracy serwisanta wynosi 100 zł netto, a dojazd 2 zł netto/km w obie strony. 3. Czytelny podpis zgłaszającego, potwierdza zapoznanie się z podstawowymi warunkami procedury reklamacyjnej.	
Czytelny podpis zgłaszającego reklamację	Czytelny podpis przyjmującego reklamację

Dopełniając obowiązku informacyjnego zgodnie z art. 13 ogólnego rozporządzenia o ochronie danych osobowych z dnia 27 kwietnia 2016 r. (Dz. Urz. UE L 119 z 04.05.2016) informujemy, że:

- 1) administratorem danych osobowych TERMO-TECH Przedsiębiorstwo Wdrożeń Techniki Kotłowej Sp. z o.o., ul. Odlewnicza 1, 26-220 Stąporków,
- 2) dane osobowe przetwarzane będą w celu realizacji usługi,
- 3) Podstawą prawną przetwarzania podanych przez Panią/Pana danych osobowych są przepisy art. 6 ust. 1 lit. b i f ROZPORZĄDZENIA PARLAMENTU EUROPEJSKIEGO I RADY (UE) 2016/679 z dnia 27 kwietnia 2016 r. w sprawie ochrony osób fizycznych w związku z przetwarzaniem danych osobowych i w sprawie swobodnego przepływu takich danych oraz uchylenia dyrektywy 95/46/WE, a w pozostałym zakresie - udzielona przez Państwa zgoda,
- 4) odbiorcami Pani/Pana danych osobowych będą wyłącznie podmioty uprawnione do uzyskania danych osobowych na podstawie przepisów prawa oraz podmioty uczestniczące w realizacji usług, w tym firmy kurierskie, przedsiębiorstwa pocztowe, partnerzy handlowi administratora,

- 5) podane dane osobowe będą przechowywane przez okres niezbędny do wykonania zadań administratora oraz realizacji obowiązku archiwizacyjnego, które wynikają z przepisów prawa w tym przepisów o rachunkowości. W przypadku roszczeń Pani/ Pana dane osobowe będą przetwarzane do momentu ich przedawnienia, wynikającego z Kodeksu cywilnego. Po upływie ww. terminów Pani/ Pana dane będą usuwane lub poddawane anonimizacji,
- 6) Klient posiada prawo do dostępu do danych osobowych, ich sprostowania, usunięcia lub ograniczenia przetwarzania lub odwołania uprzednio udzielonej zgody oraz prawo do przenoszenia danych,
- 7) Klient ma prawo wniesienia skargi do organu nadzorczego,
- 8) podanie danych osobowych jest dobrowolne, jednakże niepodanie danych będzie skutkowało niemożliwością uczestnictwa w realizacji usługi,
- 9) dane osobowe nie będą przetwarzane w sposób zautomatyzowany w formie profilowania.

Oświadczam, że zapoznałem się z warunkami gwarancji na podstawie, których zgłaszam reklamację oraz wyrażam zgodę na przetwarzanie moich danych osobowych dla potrzeb procesu reklamacji zgodnie z art.6 ust.1 lit. a ogólnego rozporządzenia o ochronie danych osobowych z dnia 27 kwietnia 2016 r. (Dz. Urz. UE L 119 z 04.05.2016)

.....  
**Czytelny podpis zgłaszającego reklamację**

Producent zobowiązuje się do wykonania naprawy gwarancyjnej w terminie do 14 dni od daty otrzymania od użytkownika pisemnego zgłoszenia uszkodzenia na druku reklamacyjnym producenta.

TERMO-TECH Przedsiębiorstwo Wdrożeń Techniki Kotłowej Sp. z o.o.,  
ul. Odlewnicza 1, 26-220 Stąporków,  
tel. +48 41 374-15-22, fax +48 41 374-21-94  
e-mail: [serwis@kotlyco.pl](mailto:serwis@kotlyco.pl), [serwis1@kotlyco.pl](mailto:serwis1@kotlyco.pl)