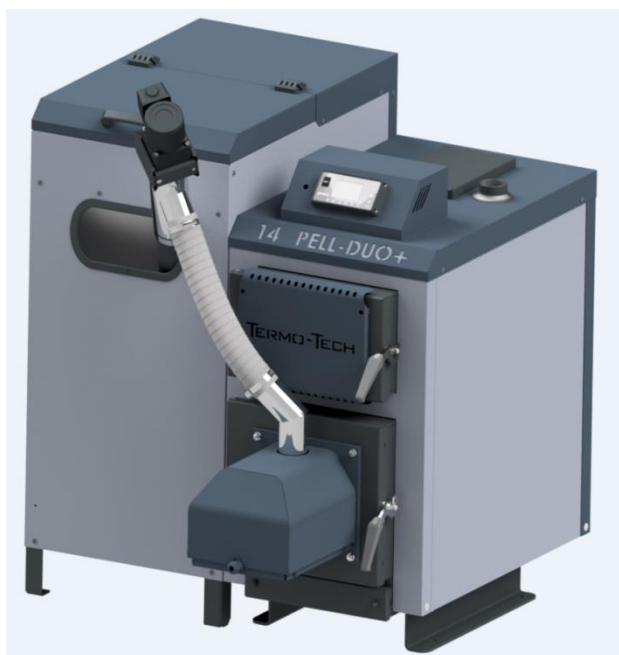


DTR

Dokumentacja techniczno ruchowa.



PELL-DUO+



INSTRUKCJA OBSŁUGI

kotłów wodnych centralnego ogrzewania typu
PELL-DUO+
z automatycznym układem podawania paliwa

INSTRUKCJA ORYGINALNA

maj 2018r.

SPIS TREŚCI

1.	WSTĘP	3
2.	PRZEZNACZENIE KOTŁA	4
3.	OPIS BUDOWY KOTŁA	5
4.	PALIWO	7
5.	PALNIK	8
6.	STEROWNIK	9
7.	PODAJNIK ŚRUBOWY	9
8.	WYTYCZNE MONTAŻU KOTŁÓW	10
8.1.	WYMAGANIA DOTYCZĄCE KOTŁOWNI	10
8.2.	USTAWIENIE KOTŁA	10
8.3.	PODŁĄCZENIE KOTŁA DO KOMINA	11
8.4.	PODŁĄCZENIE KOTŁA DO INSTALACJI GRZEWCZEJ	12
8.5.	INSTALACJA ELEKTRYCZNA	14
8.6.	POMPA CO I C.W.U	14
8.7.	WENTYLATOR	14
9.	WYTYCZNE OBSŁUGI I EKSPLOATACJI	14
9.1.	NAPEŁNIANIE WODĄ	14
9.2.	PRACA KOTŁA	15
9.3.	CZYSZCZENIE KOTŁA	16
9.4.	WARUNKI BEZPIECZNEJ EKSPLOATACJI	17
9.4.1.	ZASADY BEZPIECZNEGO UŻYTKOWANIA	17
9.4.2.	DBANIE O STAN TECHNICZNY KOTŁA	17
10.	DOSTAWA I MAGAZYNOWANIE	17
11.	LIKWIDACJA KOTŁA PO UPŁYWIE JEGO ŻYWOTNOŚCI	18
12.	PRZED WEZWANIEM SERWISU	18
13.	GWARANCJA	20
14.	DEKLARACJA ZGODNOŚCI	23

**Szanowni Państwo, miło nam zaliczyć Państwa do grona naszych klientów.
Dziękujemy za zakup naszego wyrobu.**

1. WSTĘP

Dokładne zapoznanie się z instrukcją obsługi oraz stosowanie się do wskazówek w niej zawartych pozwoli na bezpieczną, prawidłową i długoletnią eksploatację kotła. Każdy posiadacz przed przystąpieniem do zainstalowania i eksploatacji kotła powinien dokładnie zapoznać się z instrukcją obsługi. Nieprzestrzeganie przez użytkownika przepisów i wskazówek zawartych w niniejszej instrukcji zwalnia producentów kotłów c.o. od wszelkich zobowiązań i gwarancji.

Kocioł zamontowany zgodnie z wytycznymi zawartymi w tej instrukcji oraz normami polskimi lub europejskimi zwalnia z odbioru przez Okręgowy Urząd Dozoru Technicznego. Kocioł jest oznaczony znakiem CE.

Kocioł posiada badania laboratorium Badawczego P.W.T.K. „TERMO-TECH” Stąporków zgodnie z normą PN-EN 303-5:2012.

Użyte na kotle i w Instrukcji oznaczenia:



Użyty znak na kotle ma uczulić użytkownika, iż urządzenie należy obsługiwać z należytą starannością i zachowaniem zasad bezpieczeństwa.

Znak ten używany w tekście oznacza bardzo istotne informacje mające zwrócić uwagę na zagrożenia mogące wystąpić podczas obsługi i pracy kotła.



Miejsca oznaczone tym znakiem mogą się nagrzewać do wysokich temperatur co może grozić poparzeniem.



Miejsce oznaczone tym znakiem jest bezpośrednio narażone na dostęp do ognia i żaru. Należy szczególnie uważać aby nie doszło do pożaru.

2. PRZEZNACZENIE KOTŁÓW C.O.

Kotły typu PELL-DUO+ z palnikiem peletowym, przeznaczone są do wodnych instalacji centralnego ogrzewania **systemu otwartego**, z grawitacyjnym jak i wymuszonym obiegiem wody. Instalacja musi być zabezpieczona zgodnie z obecnie obowiązującymi, szczegółowymi przepisami krajowymi.

Stalowe kotły grzewcze typu PELL-DUO+ z automatycznym układem podawania paliwa są przeznaczone do pracy w instalacjach centralnego ogrzewania i przygotowania ciepłej wody użytkowej w obiektach budownictwa mieszkaniowego tj. domach jednorodzinnych, pawilonach handlowych, garażach, gospodarczych.



Kotły c.o. typu **PELL DUO+** jako kotły niskociśnieniowe i niskotemperaturowe nie podlegają rejestracji i odbiorowi przez Okręgowe Urzędy Dozoru Technicznego.



Najwyższa temperatura w kotle nie może przekraczać 85°C



Najniższa temperatura powrotu wody do kotła nie może być niższa od 50°C.



maksymalne dopuszczalne ciśnienie robocze nie przekracza 1,5 bar.



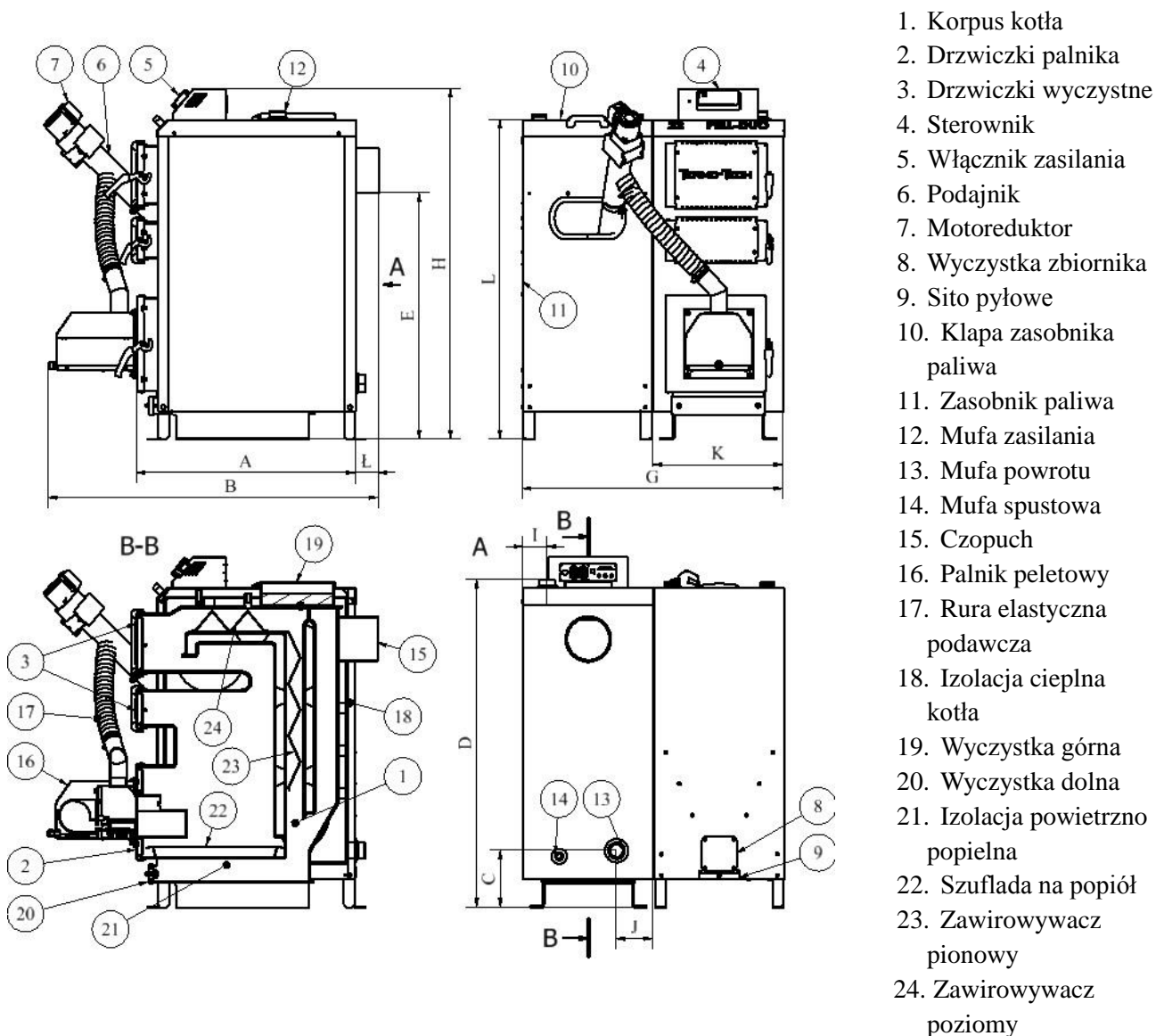
Kocioł pracuje przy nadciśnieniu na wylocie spalin. Powietrze do spalania wciągane jest do komory paleniska przez wentylator.



Kotły mogą być stosowane wyłącznie w instalacjach centralnego ogrzewania systemu otwartego z grawitacyjnym lub wymuszonym obiegiem wody zabezpieczonych zgodnie z obecnie obowiązującymi szczegółowymi przepisami krajowymi lub unijnymi (PN-EN 12828+A1:2014-05 Instalacje grzewcze w budynkach - Projektowanie wodnych instalacji centralnego ogrzewania).

3. OPIS BUDOWY KOTŁA

Kotły stanowią konstrukcję stalową spawaną, z blach atestowanych gwarantujących długotrwałe użytkowanie, odpornych na działające na nie w czasie eksploatacji czynniki, gdzie realizowana jest wysokoefektywna technika spalania jednostkowej dawki paliwa w ściśle określonych warunkach. Są wyposażone w specjalnie skonstruowany palnik wykonany ze stali gatunkowych, do którego podawane jest paliwo z zasobnika za pomocą podajnika ślimakowego. Powietrze do spalania doprowadzane jest przez wentylator elektryczny do układu dysz w palenisku. Praca kotłów, sterowana jest za pomocą zaprogramowanego sterownika elektronicznego sterującego procesem spalania. Sterownik realizuje rozpalanie paliwa jak i wygaszenie paleniska w przypadku osiągnięcia temperatury zadanej. Może również pracować w sposób ciągły, używając do tego celu opcji podtrzymania. W drzwiczkach dolnych znajduje się palnik pelletowy połączony z podajnikiem ślimakowym za pomocą przewodu elastycznego stanowiącego dodatkowe zabezpieczenie. Cały kocioł jest zaizolowany wełną mineralną i obudowany blachą stalową.



1. Korpus kotła
2. Drzwiczki palnika
3. Drzwiczki wyczystne
4. Sterownik
5. Włącznik zasilania
6. Podajnik
7. Motoreduktor
8. Wyczystka zbiornika
9. Sito pyłowe
10. Kłapa zasobnika paliwa
11. Zasobnik paliwa
12. Mufa zasilania
13. Mufa powrotu
14. Mufa spustowa
15. Czopuch
16. Palnik pelletowy
17. Rura elastyczna podawcza
18. Izolacja cieplna kotła
19. Wyczystka górna
20. Wyczystka dolna
21. Izolacja powietrzna popiołu
22. Szuflada na popiół
23. Zaworowyciecz pionowy
24. Zaworowyciecz poziomy

Parametry techniczne		J.m.	14 kW	18KW	22KW	28KW
Moc znamionowa		kW	14	18	22	28
Wielkość powierzchni grzewczej		m ²	do 140	do180	do220	do280
Klasa kotła wg PN-EN 303-5: 2012			5			
Pojemność komory zasobnika paliwa		l	140	140	170	200
Stałopalność przy mocy nom./min.		h	27/92	21/73	20/72	19/66
Sprawność cieplna		%	91,6	91	90,8	90,8
Maksymalna temperatura wody		°C	85			
Temp. wody na zasilaniu min./max.		°C	55/80			
Min.temperatura wody powrotnej		°C	50			
Minimalna temp. wody kotłowej		°C	10			
Temp. spalin moc nom./min.		°C	112/72	103 / 73	127 / 97	144 / 115
Strumień masy spalin moc nom./min.		g/s	9,8/3,8	13,3 / 4,9	15,2 / 5,9	18 / 8
Wymagana pojemność zasobnika ciepła Q _{min} >0,3QN		L	280	360	440	560
Poziom hałasu		dB	>60			
Maksymalne ciśnienie robocze		bar	1,5			
Ciśnienie próbne		bar	3			
Opory przepływu	przy ΔT=10K	mbar	b.d.	b.d.	b.d.	b.d.
	przy ΔT=20K	mbar	b.d.	b.d.	b.d.	b.d.
Masa kompletnego kotła		kg	247	308	325	348
Wymagany ciąg spalin		mbar	0,23	0,25	0,27	0,29
Min. wysokość komina		m	6	6	7	7
Przekrój otworu komina		cm ²	171	190	215	273
Zasilanie		V/Hz/A	~230 V / 50 Hz / 0,5÷3,15 A			
Pobór mocy rozpalanie/praca		W	≥356 / ≥ 56			
Pojemność wodna kotła		L	58	71	78	86
Powierzchnia wymiennika		m ²	2	2,5	2,8	3,3
Przekrój czopucha(średnica)		Ømm	Ø128	Ø158		178
Króciec zasilania/powrotu		cal	1 1/2			
Króciec spustowy		cal	1/2			
A		mm	774			
B		mm	1170			
C		mm	202			
D		mm	895	1068	1162	1262
E		mm	636	779	873	953
L		mm	1038	1038	1132	1232
G		mm	925			
H		mm	975	1148	1242	1342
K		mm	460			
J		mm	130			

4. PALIWO

Granulat z trocin - pellet – Parametry paliwa typ C zgodnie z PN-EN 303-5:2012:

- średnica granulatu: \varnothing 6 mm
- długość granulatu: 3,15-40 mm
- wartość opałowa: >17 MJ/kg
- wilgotność: maks. 12 %
- zapopielenie: maks. 0,5 %
- gęstość nasypowa: >600 kg/m³

Stosowanie innego paliwa niż podane grozi uszkodzeniem palnika lub kotła c.o. za co Producent nie ponosi odpowiedzialności. Wiąże się to z możliwością utraty gwarancji i nie uznaniem ewentualnego wezwania serwisu.

Rodzaj stosowanego paliwa ma istotny wpływ na prawidłową pracę kotła oraz jego żywotność. Stosowanie paliwa, które nie spełnia parametrów energetycznych wymaganych przez Producenta kotła obniża sprawność i wydajność kotła.

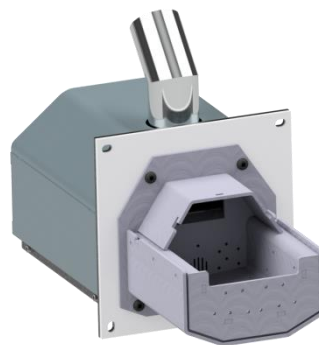
Objawy takie jak: duża zawartość popiołu, szlakowanie popiołu, są przyczyną złej jakości paliwa. Wezwanie serwisu z takich powodów, traktowane będzie jako wezwanie bezpodstawne.

5. PALNIK

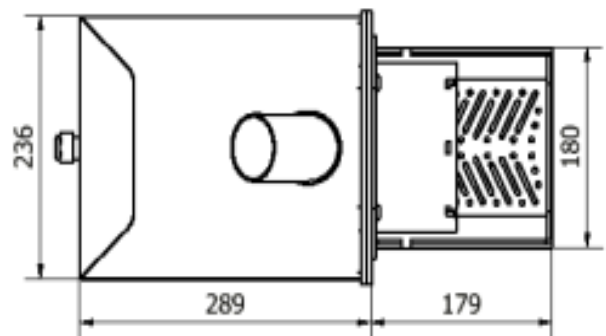
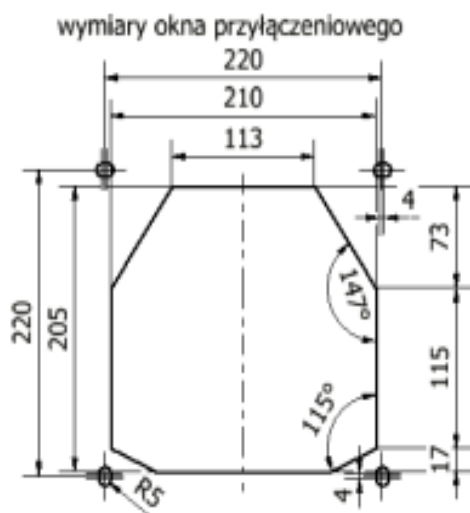
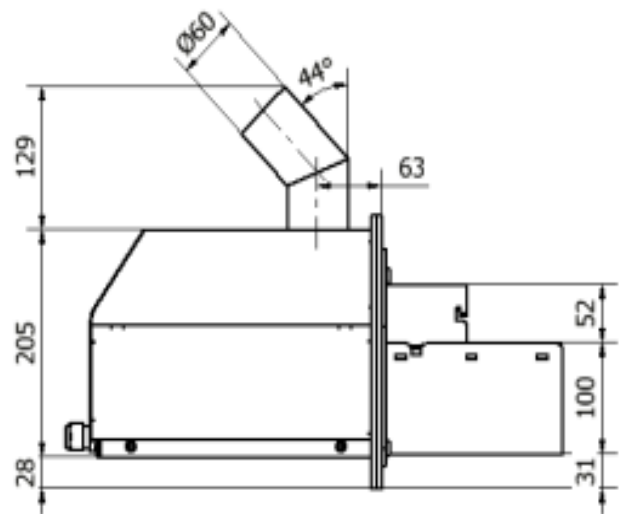
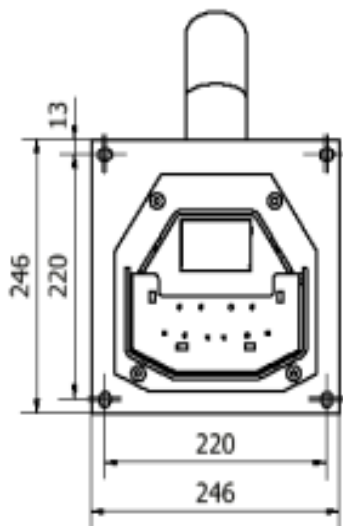
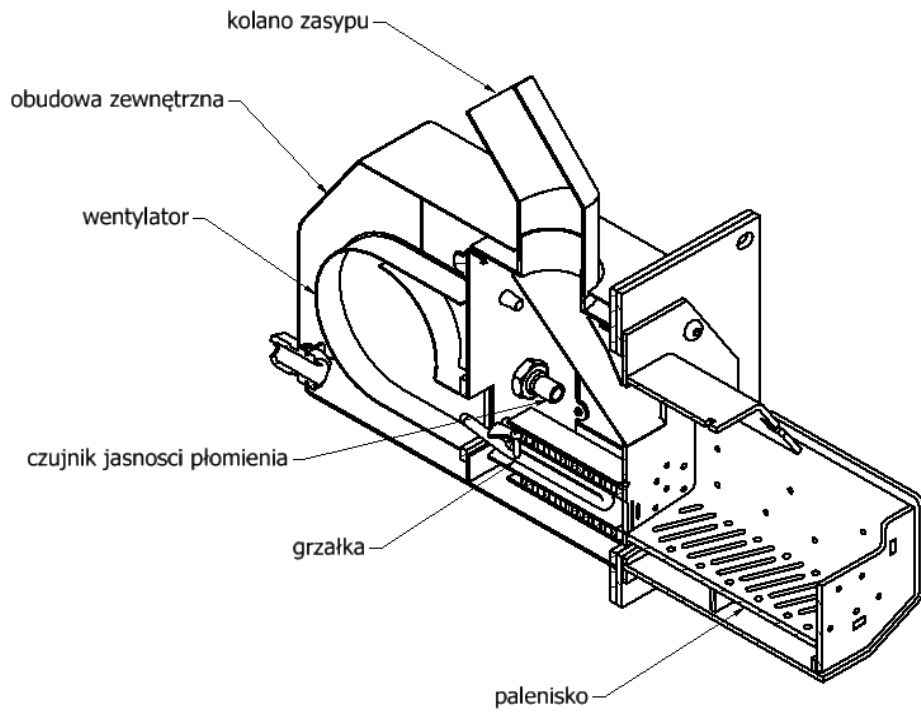
Palnik stanowi konstrukcję stalową spawaną, w skład której wchodzi wiele elementów ze stali zarówno żaroodpornej, jak i kwasoodpornej, w zależności od obciążenia jakim są poddawane. Palnik wyposażony jest w łatwą do czyszczenia szufladę, dzięki czemu eksploatacja palnika uległa znacznemu ułatwieniu. Powietrze do spalania doprowadzane jest przez wentylator elektryczny do układu dysz w komorze spalania. Praca palnika sterowana jest za pomocą zaprogramowanego sterownika elektronicznego kontrolującego proces spalania poprzez włączanie sekwencyjne podajnika oraz wentylatora. Palnik pracuje w trybie cyklicznym, charakteryzuje się bezobsługowym rozpalaniem oraz samoistnym wygaszaniem w zależności od ustawionych parametrów.



Palnik mały moc do 15kW.



Palnik duży zakres mocy 18-28kW



6. STEROWNIK

Palnik jest przystosowany do współpracy z dedykowanymi sterownikami.

Gniazdo elektryczne do podłączenia sterownika musi być uziemione!

Dokładny opis działania i ustawiania parametrów pracy znajduje się w DTR sterownika.

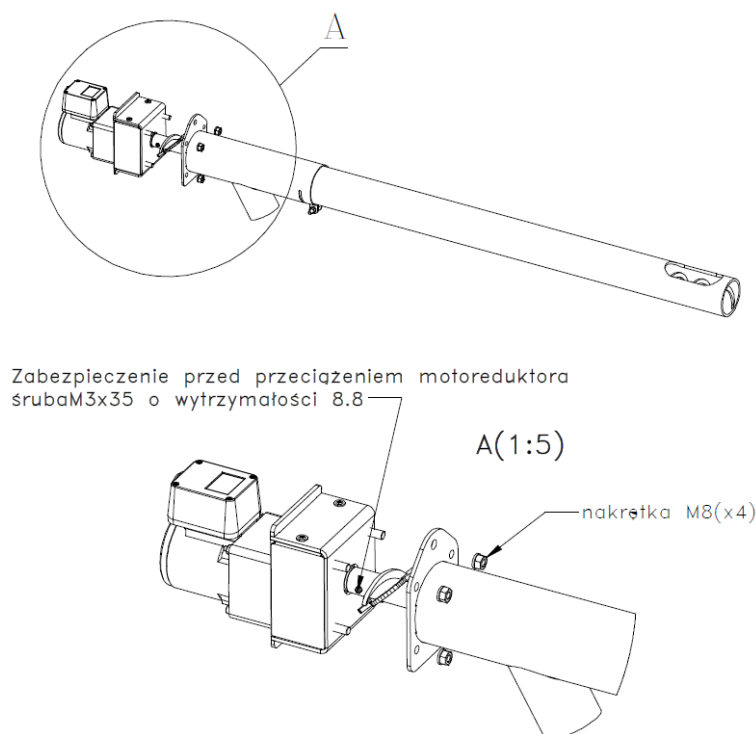
7. PODAJNIK ŚRUBOWY

Podajnik śrubowy ustawiony jest w zasobniku na pellet pod odpowiednim kątem. Połącz wylot palnika z rurą podajnika za pośrednictwem przewodu giętkiego. Oba końce zaciśnij przy pomocy opaski zaciskowej. Napełnij zasobnik pelletem tak, aby przynajmniej całkowicie zakrył wlot do podajnika. Podłącz podajnik do gniazda w palniku za pomocą odpowiedniego złącza.

Podajnik posiada zabezpieczenie przed przeciążeniem motoreduktora w postaci zawleczki **M3x35**.

W przypadku stosowania złej jakości paliwa o zbyt dużych ziarnach może wystąpić zablokowanie podajnika i zadziała zabezpieczenie zerwanie zawleczki M3x35. Wtedy należy odkręcić przy kołnierzu rury podajnika 4 nakrętki M8, odsunąć kołnierz od korpusu mocowania motoreduktora. Wyczyścić blokujące paliwo i wymienić zawleczkę M3x35 o wytrzymałości 8.8 patrz rysunek poniżej.

Nie wkładaj żadnych przedmiotów do obracających się zwoi podajnika, a w sposób szczególny uważaj na palce!



Wylot podajnika musi być połączony z wlotem palnika przez giętki przewód dołączany do palnika. Przewód ten jest kolejnym zabezpieczeniem (obok STB) i gwarantuje odcięcie dopływu paliwa do palnika w przypadku awarii i cofnięcia płomienia. Z tego też powodu rura łącząca te dwa otwory nie powinna być w pionie a pochylona, umożliwiającą jednak swobodne zsuwanie się pelletu po jej ścianie do palnika.

8. WYTYPYKOWANE MONTAŻU KOTŁÓW

8.1. WYMAGANIA DOTYCZĄCE KOTŁOWNI

- kotłownie należy lokalizować możliwie centralnie w stosunku do ogrzewanych pomieszczeń, a kocioł umieścić jak najbliżej komina,
- drzwi wejściowe do kotłowni powinny otwierać się na zewnątrz pomieszczenia i muszą być wykonane z materiałów niepalnych,
- kotłownia powinna mieć wentylację nawiewną w postaci kanału o przekroju nie mniejszym niż 50% przekroju komina, lecz nie mniej niż 21 x 21 cm, z wylotem w tylnej części kotłowni (brak wentylacji nawiewnej lub jej niedrożność może powodować takie zjawiska jak dymienie, niemożliwość uzyskania wyższej temperatury)
- kotłownia powinna mieć wentylację wywiewną pod stropem pomieszczenia przekroju nie mniejszym niż 25% przekroju komina, lecz nie mniej niż 14 x 14 cm (celem wentylacji wywiewnej jest natomiast odprowadzenie z pomieszczenia szkodliwych gazów).



Niedopuszczalne jest stosowanie wentylacji wyciągowej mechanicznej.

Kotłownia powinna mieć zapewnione oświetlenie dzienne i sztuczne.

8.2. USTAWIENIE KOTŁA

Kocioł nie wymaga fundamentu. Aby zapewnić łatwą i bezpieczną obsługę kotła powinien być on oddalony od poszczególnych ścian kotłowni zgodnie z Rys. 7. Takie usytuowanie kotła pozwala na łatwy dostęp do poszczególnych części kotła zarówno w przypadku eksploatacji jak i konserwacji kotła. Kocioł musi być dobrze wypoziomowany co gwarantuje poprawną jego pracę.

Należy również pamiętać, że przy kotle powinien znajdować się zasobnik na pellet.

Ważne jest, aby zachować kąt pomiędzy podajnikiem a zasobnikiem – w tym przypadku należy upewnić się, że podajnik umieszczony jest w otworze ustalającym na przeciwległej stronie zasobnika. Przezroczysta rura FLEX ma dwojakie zadanie: dostarcza paliwo umożliwiając obserwację poprawności działania podajnika oraz stanowi zabezpieczenie termiczne odcinając dopływ paliwa do palnika w przypadku przegrzania. Z tego też powodu nie powinna znajdować się pionowo nad otworem zasypowym palnika, a być przesunięta względem jego osi o około 20 cm. Zasobnik nie jest na stałe zamontowany do kotła, istnieje więc możliwość jego przesuwania w celu dostosowania ustawienia do pomieszczenia kotłowni. Należy jedna unikać sytuowania zasobnika w pobliżu źródeł ciepła.

8.3. PODŁĄCZENIE KOTŁA DO KOMINA

Sposób wykonania przewodu kominowego oraz podłączenia do niego kotła powinien być zgodny z wymogami obecnie obowiązujących szczegółowych przepisów kraju przeznaczenia (np. Rozporządzenie Ministra Infrastruktury z dnia 12.04.2002 Dz.U.nr 75). Kocioł należy podłączyć bezpośrednio do komina za pomocą przyłącza dymowego wykonanego w postaci rury stalowej (o wytrzymałości temp. $>400^{\circ}\text{C}$) o średnicy umożliwiającej szczelne osadzenie na wylocie czopucha. Miejsce łączenia czopucha z kominem należy dokładnie uszczelnić. Wysokość i przekrój komina oraz dokładność jego wykonania mają znaczący wpływ na prawidłową pracę kotła, dlatego powinny zapewnić utrzymanie wymaganej wielkości ciągu kominowego, tj. min. 0,30 - 0,45 mbar (w zależności od mocy kotła). Doboru wysokości i przekroju komina do mocy kotła należy dokonać zgodnie z wymogami obecnie obowiązujących, szczegółowych przepisów kraju przeznaczenia.



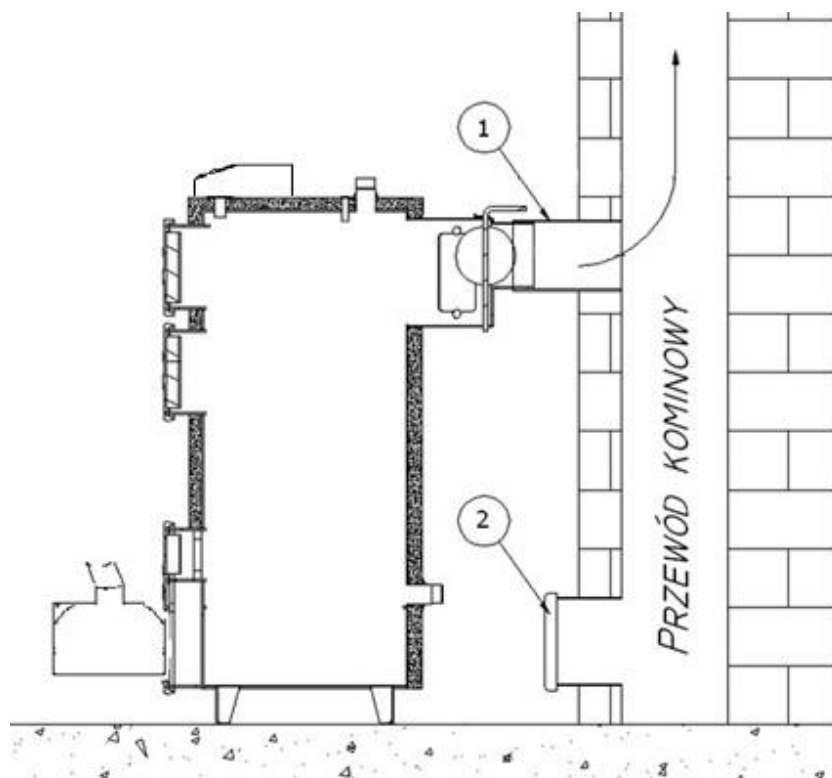
Nie wolno stosować gięć pod kotem 90° , droga spalin powinna przebiegać zawsze ku górze z jak najłagodniejszymi przejściami.



Przed podłączeniem kotła do komina należy sprawdzić, czy przekrój komina oraz ciąg są dostateczne, a komin jest wolny od innych połączeń obiektów grzewczych. Odpowiedni przekrój komina oraz ciąg mają istotny wpływ na prawidłową pracę kotła.

Stan techniczny komina, do którego podłączony ma być kocioł powinien ocenić i potwierdzić kominiarz (na piśmie). Ocenę i potwierdzenie istnienia wymogów zawartych w niniejszej instrukcji należy przechowywać wraz z gwarancją kotła.

celu uniknięcia powstania ciągu wstecznego w przewodzie kominowym, należy jego wysokość wyprowadzić ponad kalenicę dachu nie mniej niż 1,0 [m].



1. Przyłącze kominowe kotła
2. Wyczystka kanału kominowego

8.4. PODŁĄCZENIE KOTŁA DO INSTALACJI GRZEWCZEJ

W celu prawidłowej pracy kotła, zaleca się zamontowanie kotła w układzie z zaworem trój lub czterodrogowym z automatycznym ustawieniem temperatury powrotu na 55°C. Zawór taki daje gwarancje dłuższej żywotności kotła i jego prawidłowej pracy.

Kotły typu PELL DUO mogą pracować zarówno z grawitacyjnym jak i wymuszonym obiegiem wody. Jeżeli w instalacji zastosowana jest pompa obiegowa na rurze zasilającej/powrotnej powinien zostać zamontowany zawór różnicowy, aby w przypadku braku zasiania pompy, mógł stworzyć możliwość pracy instalacji w grawitacyjnym systemie.

Objętość naczynia wzbiorczego powinna być równa co najmniej 4% objętości wody znajdującej się w całej instalacji grzewczej. Naczynie wzbiorcze, rura wzbiorcza i przelewowa powinny być umieszczone w takiej przestrzeni w której temperatura powietrza nie będzie spadać poniżej 0° C. W sytuacji gdy temperatura powietrza będzie spadać poniżej 0° C należy ocieplić izolacją wszystkie urządzenia zabezpieczające. Brak izolacji jest podstawą nie uznania reklamacji w przypadku zamarznięcia wody w naczyniu bądź rurach zabezpieczających.



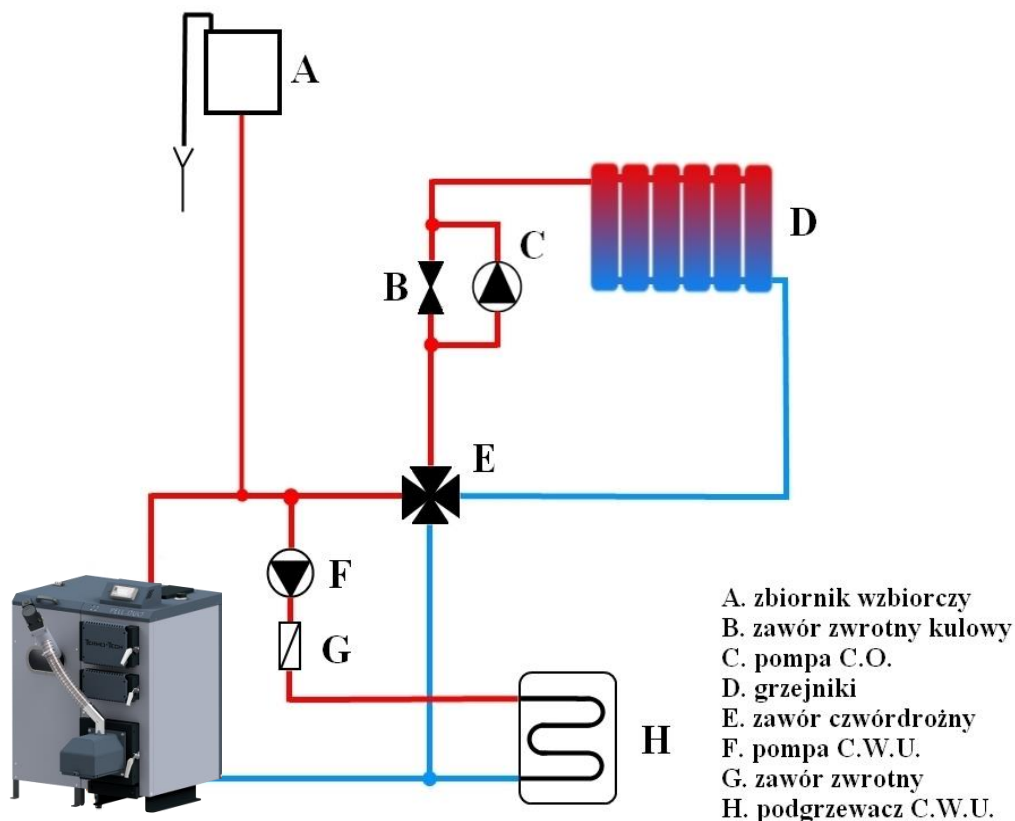
Na wznosnej i opadowej rurze bezpieczeństwa oraz rurze cyrkulacyjnej nie wolno instalować żadnych zaworów, a rury te oraz przewody należy zabezpieczyć przed zamarznięciem w nich wody



Należy dopilnować by montaż kotła dokonano ściśle wg wskazówek DTR i aby osoba/firma przyłączająca udzieliła gwarancji na wyżej wymienione roboty, co powinno być potwierdzone pieczęcią i podpisem w niniejszej instalacji.



W przypadku podłączania kotła do starej instalacji, należy przed podłączeniem dokonać płukania istniejącej instalacji w celu usunięcia zalegających w niej zanieczyszczeń.



Przykładowe podłączenie kotła w układzie z zaworem czwórdrożnym

8.5. INSTALACJA ELEKTRYCZNA

Sterowanie przeznaczone jest do zasilania napięciem 230V, 50Hz. Instalacja powinna być wykonana przez osobę posiadającą odpowiednie uprawnienia.

W przypadku stwierdzenia jakichkolwiek uszkodzeń przewodów elektrycznych – nie wolno dokonywać podłączeń kotła, gdyż grozi to porażeniem prądem. Instalacja musi być wykonana z przewodem ochronnym. Kocioł musi być prawidłowo uziemiony. Brak przewodu ochronnego grozi porażeniem prądem. Nieprawidłowe podłączenie kotła powoduje utratę gwarancji.

Gniazdo wtykowe powinno być tak zlokalizowane aby nie przeszkadzało w codziennej eksploatacji kotła oraz w odpowiedniej odległości od źródeł ciepła.

W okresie gwarancji nie wolno samemu ingerować w elementy elektroniki, gdyż jest to utrata gwarancji.

8.6. POMPA CO I C.W.U

W przypadku podłączania pompy C.O. oraz C.W.O. do sterowania należy dokładnie wykonać czynności z instrukcji obsługi sterowania. Wszelkie pomyłki grożą spalaniem układów elektronicznych i utratę gwarancji. Instrukcja obsługi sterowania posiada schemat podłączenia okablowania pomp.

8.7. WENTYLATOR

Należy zachować szczególną dbałość o wentylator. W tym celu należy okresowo dokonywać czyszczenia wentylatora. Najefektywniej czyszczenie wykonuje się za pomocą odkurzacza. Czyszczenie takie należy wykonywać systematycznie.



Przed dokonaniem jakichkolwiek czynności związanych z czyszczeniem wentylatora należy bezwzględnie odłączyć sterowanie od zasilania elektrycznego.

Należy zachować ostrożność aby do wentylatora nie dostał się żaden kawałek paliwa czy jakiegokolwiek substancji. Grozi to uszkodzeniem wentylatora i awarią w pracy kotła.

9. WYTYCZNE OBSŁUGI I EKSPLOATACJI

9.1. NAPEŁNIANIE WODĄ

Napełnianie kotła i całej instalacji wodą powinno odbywać się przez zawór spustowy kotła (należy go zainstalować na króćcu powrotu przy zastosowaniu trójnika). Czynności te należy wykonać tak aby nie zapowietrzyć instalacji. O całkowitym napełnieniu instalacji wodą świadczy wypływ wody z rury przelewowej. Sprawdzenie należy wykonać przez okres kilku sekund aby upewnić się, że woda spływa z naczynia wzbiorczego.



Niedopuszczalne i zabronione jest uzupełnianie wody w instalacji w czasie pracy kotła, zwłaszcza gdy kocioł jest silnie rozgrzany, ponieważ można w ten sposób spowodować uszkodzenie lub pęknięcie. Po zakończeniu sezonu grzewczego nie należy spuszczać wody z instalacji i kotła.

9.2. PRACA KOTŁA

TRYB PRACY AUTOMATYCZNEJ

W trybie tym, cały proces spalania nadzoruje sterownik zawiadujący zarówno podajnikiem automatycznym, jak i dmuchawą dostarczającą odpowiednie ilości powietrza. Ograniczona strefa paleniska pozwala na odpowiednie dobranie parametrów spalania, przez co można osiągnąć optymalne warunki spalania. Sterownik stale bada temperaturę płaszcza wodnego i steruje pompą C.O. Istnieje możliwość sterowania pompą C.W.U. jeśli instalacja przewiduje tego typu rozwiązanie.

Proces spalania polega na jednokrotnym doborze parametrów spalania takich jak: czas podawania, czas przestoju, prędkość wentylatora. Są to parametry które należy ustawiać indywidualnie dla każdego rodzaju pelletu. Po ustawieniu tych parametrów kocioł pracuje automatycznie, a jedyna obsługa polega na usuwaniu popiołu oraz uzupełnianiu paliwa. Tryb letni umożliwia ustawienie priorytetu C.W.U.

Obsługa kotła w tym trybie ogranicza się do ustawienia parametrów oraz okresowego uzupełniania paliwa w zasobniku i usuwania popiołu z popielnika. Sterownik sam rozpala paliwo i sam wygasza palenisko jeśli uzyska temperaturę zadaną, generuje to więc oszczędności opału związane z brakiem fazy podtrzymania. Istnieje możliwość pracy palnika w fazie podtrzymania, jeśli klient wybierze tego typu rozwiązanie.

W celu zapoznania się z możliwościami oferowanymi przez sterownik, należy zapoznać się z jego instrukcją.

9.3. CZYSZCZENIE KOTŁA

Aby utrzymywać jak największą sprawność kotła, należy utrzymać w czystości komorę spalania oraz kanały konwekcyjne. Kocioł pracuje na paliwie, które spalając się wytwarzają różnego rodzaju substancje smoliste. Czyszczenie jest koniecznością utrzymania kotła sprawnego i utrzymuje poprawny proces spalania.



Przed przystąpieniem do czyszczenia kotła należy bezwzględnie wyłączyć zasilanie elektryczne kotła.

W komorze paleniskowej szczególną uwagę należy zwrócić na dokładne usunięcie popiołu i sadzy ze ścian przez drzwiczki wyczystne. Czynności polegające na czyszczeniu płyt wymiennika należy wykonać poprzez wyczystkę górną, a osady sadzy i popiołu należy usunąć na zewnątrz kotła przez wyczystkę boczną (dolną). Podczas czyszczenia wymiennika należy zwrócić uwagę na czystość

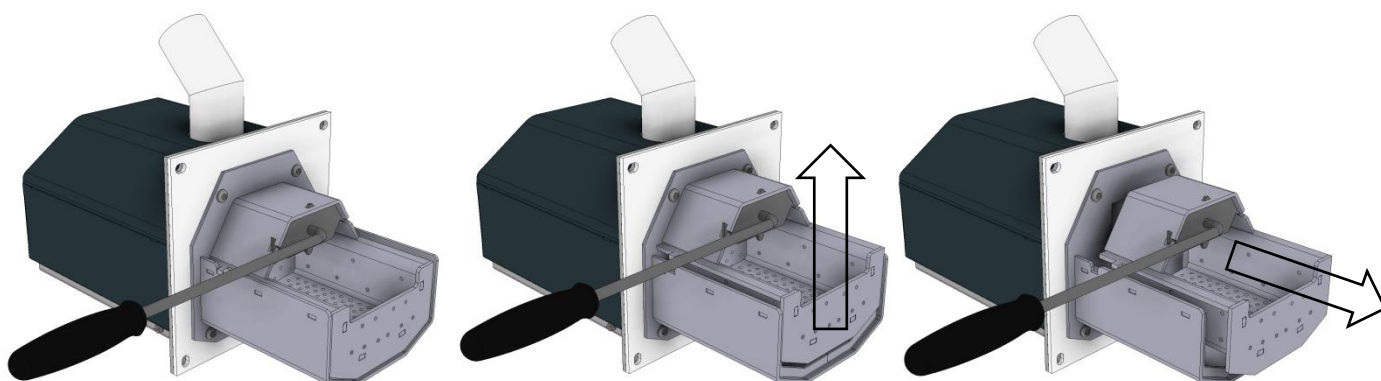
kanału wylotu spalin do komina. Dokładne czyszczenie kotła należy przeprowadzać co 30 do 60 dni w zależności od rodzaju paliwa i stopnia zanieczyszczenia powierzchni kotła. Po wykonaniu czyszczenia należy zamknąć otwory wyczystne.

Elementem wymagającym częstszego dozoru jest sam palnik. W zależności od czystości spalanego w nim pelletu, palenisko wymaga opróżniania z żużlu powstałego wskutek zawartości piasku w pellicie, raz dziennie. W przypadku stosowania czystego pelletu, czynność tę możemy wykonywać rzadziej.



PRZED CZYSZCZENIEM PALNIKA NALEŻY GO WYĄCZYĆ I POZOSTAWIĆ DO OSTYGNIECIA. NIE WOLNO CZYŚCIĆ GORĄCEGO PALNIKA – GROZI DOTKLIWYM POPARZENIEM.

Czyszczenie jest proste. Polega na wyjęciu za pomocą dołączonego, specjalnego uchwyty szuflady paleniskowej palnika poprzez uniesienie do góry i wysunięcie ku przodowi, wytrząśnięciu zanieczyszczeń i umieszczeniu jej z powrotem na miejscu. Nie należy zapominać o opróżnianiu popielnika.



9.4. WARUNKI BEZPIECZNEJ EKSPLOATACJI

9.4.1. Zasady bezpiecznego użytkowania

W CELU ZACHOWANIA BEZPIECZNYCH WARUNKÓW OBSŁUGI KOTŁA NALEŻY PRZESTRZEGAĆ NASTĘPUJĄCYCH ZASAD:

- kocioł mogą obsługiwać tylko dorośli, przed obsługą kotła należy zapoznać się z instrukcją obsługi,
- należy pilnować aby w pobliżu kotła nie znajdowały się dzieci,
- nie wolno pod żadnym pozorem wkładać do zbiornika ręki – grozi kalectwem
- utrzymywać w należytych stanie technicznym kocioł i związaną z nim instalację a w szczególności dbać o szczelność instalacji c.o. oraz szczelność zamknięć drzwiczek i zbiornika
- utrzymywać porządek w kotłowni i nie składować żadnych przedmiotów nie związanych z obsługą kotła,
- w okresie zimowym nie należy stosować przerw w ogrzewaniu, by nie dopuścić do

- zamarznięcia wody w instalacji lub jej części
- niedopuszczalne jest rozpalenie kotła przy użyciu takich środków jak benzyna, nafta, rozpuszczalnik, gdyż może to spowodować wybuch lub poparzenie użytkownika,
- w przypadku awarii instalacji i stwierdzenia braku wody w kotle nie należy jej uzupełniać kiedy kocioł jest silnie rozgrzany, gdyż może to spowodować awarię kotła,
- wszystkie usterki kotła niezwłocznie usuwać,
- stosować paliwa zalecane przez Producenta,
- nie ingerować samemu w elementy elektroniki,
- zaleca się wykonywanie prac obsługowych kotła w rękawicach ochronnych,
- czyszczenie kotła z sadzy i popiołu należy wykonywać podczas postoju kotła,
- podczas czyszczenia kotła należy dobrze przewietrzyć kotłownię.

9.4.2. W celu utrzymania kotła w należytym stanie technicznym należy:

Zgodnie ze wskazówkami Producenta dokonywać systematycznego:

- czyszczenia kotła oraz czyszczenia wentylatora.
- każdego roku po zakończonym sezonie grzewczym dokonać przeglądu kotła, usunąć dokładnie popiół, żużel i inne.
- dokonać dokładnego czyszczenia kotła z sadzy, zwałów smoły i innych.
- dokonać czyszczenia przewodu kominowego.

10. DOSTAWA I MAGAZYNOWANIE

Kotły do handlu dostarczane są w stanie zmontowanym (wymiennik ze zbiornikiem) wraz z dokumentacją technicznoruchową oraz instrukcją obsługi sterowania i wentylatora oraz kartami gwarancyjnymi. Karta Gwarancyjna jest podstawą gwarancji. Przy zakupie kotła należy upomnieć się u sprzedawcy o karty gwarancyjne i instrukcje obsługi:

- kotła c.o.
- sterowania
- wentylatora

Kotły należy transportować w pozycji pionowej.

P.W.T.K. Termo-Tech Sp. z o.o. nie wydaje duplikatów karty gwarancyjnej dla kotłów. Kotły posiadają kosz z prawej lub lewej strony zmontowany fabrycznie. Kotły są przystosowane do samodzielnego przełożenia kosza na inną stronę bez utraty gwarancji.

Kotły mogą być magazynowane w pomieszczeniach nie ogrzewanych, koniecznie zadaszonych i wentylowanych. Zabrania się składowania kotłów c.o. na wolnym powietrzu. W czasie transportu pionowego niedopuszczalne jest zaczepianie linek za wystające elementy kotła np. sterownika, drzwiczek, rączek, śrub gdyż grozi to wypadkiem lub uszkodzeniem kotła.

11. LIKWIDACJA KOTŁA PO UPŁYWIE JEGO ŻYWOTNOŚCI

Likwidację kotła jak i poszczególnych części kotła, do których produkcji używane są metale, należy przeprowadzić za pośrednictwem uprawnionych firm zapewniających skup materiałów wtórnych lub innych firm specjalizujących się w neutralizacji takich urządzeń z bezwzględnym zachowaniem zasad ochrony środowiska.

12. PRZED WEZWANIEM SERWISU

UWAGA!

Jedną z podstawowych przyczyn problemów występujących w czasie eksploatacji palnika jest zła jakość paliwa. Upewnij się więc każdorazowo, że pellet jaki kupujesz jest dobrej jakości. Polecamy zakup małej porcji pelletu i przeprowadzenie prób, jeśli nie masz innej możliwości uzyskania zapewnienia co do jakości.

Nie zapominaj że spalanie pelletu polega na zgaszaniu drewna. Nie otwieraj drzwiczek kotła w fazie rozpalania palnika pod żadnym pozorem!

„Sterownik nie działa, nie włącza się”

Sprawdź podłączenie, sprawdź bezpiecznik.

„Palnik nie rozpala się”

Wyczyść palnik – zanieczyszczenia mogą utrudniać rozpalenie pelletu.

Sprawdź czy pellet którego używasz nie jest wilgotny.

Sprawdź ilość pelletu jaka dostarczana jest podczas zasypu.

Sprawdź czy obroty wentylatora są odpowiednio dobrane.

Powodem takiego stanu rzeczy mogą być:

- zanieczyszczenie palnika
- mokry pellet
- za duża dawka pelletu
- zbyt wysokie obroty wentylatora podczas rozpalania

„Palnik gaśnie po pewnym czasie, na szufladzie widać niespalony pellet”

Wyczyść palnik – pomimo faktu że palnik samoczynnie się rozpala i gasi, zła jakość paliwa może zakłócić ten cykl. Sytuacja ta może doprowadzić do utraty kontroli sterownika nad palnikiem, w konsekwencji czego palnik ulega wygaszeniu.

Sprawdź jakość pelletu -pellet złej jakości może powodować różne problemy.

Sprawdź czasy podawania oraz przerwy – palnik może ulegać zasypaniu.

Sprawdź czy obroty wentylatora są odpowiednio dobrane.

Sprawdź czy pierwszy zasyp palnika nie jest za duży – zbyt duża ilość pelletu podczas zasypu może wpływać na pracę palnika.

Powodem takiego stanu rzeczy mogą być:

- zanieczyszczenie palnika

- mokry pellet
- pellet złej jakości
- źle dobrane parametry spalania pelletu

„Palnik gaśnie po pewnym czasie, na szufladzie pozostaje popiół, sterownik wyświetla błąd **temperatura nie rośnie**”

Sprawdź czy w domu nie ma otwartych okien – zwiększony odbiór temperatury może spowodować takie objawy. Sprawdź czy nie ma dodatkowych elementów przekazujących ciepło z układu na zewnątrz.

Powodem takiego stanu rzeczy mogą być:

- zwiększone obciążenie kotła spowodowane zwiększonym odbiorem ciepła
- niewłaściwy dobór kotła po budynku
- złe ustawienia palnika
- niedostateczny ciąg kominowy - należy sprawdzić i usunąć ewentualne nieszczelności komina, czopucha, drzwiczek kotła lub otworów wyczystnych, oczyścić komin,
- zła jakość paliwa - w systemie automatycznym należy bezwzględnie używać paliwa zgodnie z zaleceniami Producenta kotła c.o.
- zanieczyszczenie kanałów konwekcyjnych - należy oczyścić kanały kotła z sadzy przez górny otwór wyczystny oraz wybrać ją przez dolną wyczystkę,

„Z kotła wydostaje się woda”

W trakcie pierwszego rozpalania kotła może nastąpić tzw. „pocenie” się kotła, po uzyskaniu wyższej temperatury palenia w/w zjawisko ustępuje. W przypadku stwierdzenia „przecieku” kotła, jeżeli woda zbiera się w dolnej części, należy sprawdzić przede wszystkim szczelność połączeń króćców kotła z instalacją gdy jest ono prawidłowe należy pisemnie powiadomić producenta.

„Podajnik ślimakowy nie podaje paliwa do palnika”

- zablokowany podajnik - wymontować ślimak z podajnika usunąć niepożądany przedmiot oraz pellet i po zmontowaniu uruchomić kocioł, **zwracając uwagę na czystość paliwa,**
- zerwane zabezpieczenie wpustowe podajnika - wymienić zabezpieczenie na nowe oraz postępować jak przy zablokowanym podajniku,
- brak pelletu.

„Z kotła wydostają się spaliny”

- sprawdzić czystość kanałów konwekcyjnych oraz przewodu kominowego, sprawdzić ciąg kominowy. Dymienie się ze zbiornika oznacza zbyt małą ilość paliwa w zbiorniku lub zbyt dużą moc wentylatora,
- sprawdzić stan uszczelek drzwiczek.

13. GWARANCJA i WARUNKI

Gwarancja obowiązuje na terytorium RP.

1. Producent gwarantuje sprawne działanie kotła centralnego ogrzewania, co potwierdza się pieczęcią zakładu i punktu handlowego na okres:

- **Bez zamontowanego zaworem automatycznym 3 lub 4 drożnym:**

- 2 lata od daty produkcji na szczelność połączeń spawanych korpusu wodnego kotła.
- 2 lata od daty zakupu na trwałość pozostałych elementów i sprawne działanie kotła, oraz 1 rok na elementy palnika.
- 6 miesięcy na elementy żeliwne kotła oraz zapalarkę pelletową

- Z zamontowanym zaworem 3 lub 4 drożnym, z automatyczną blokadą temp. powrotu 55°C**
- a) 5 lat od daty produkcji na szczelność połączeń spawanych korpusu wodnego kotła.
 - b) 2 lata od daty zakupu na trwałość pozostałych elementów i sprawne działanie kotła, oraz 1 rok na elementy palnika.
 - c) 6 miesięcy na elementy żeliwne kotła oraz zapalarkę pelletową
2. Producent zobowiązuje się do wykonania naprawy gwarancyjnej w terminie 14 dni od daty zgłoszenia uszkodzenia przez nabywcę.
 3. Producent zastrzega sobie, że w przypadku gdy urządzenie jest zamontowane i pracuje okres może się wydłużyć o kolejne 7 dni.
 4. Producent zobowiązuje się do naprawy części wadliwych powstałych z winy materiałów lub wykonawstwa w okresie gwarancji – bezpłatnie.
 5. Producent dopuszcza wymianę kotła na nowy w przypadku stwierdzenia przez zakład, że nie można dokonać naprawy (tylko w okresie gwarancji).
 6. Okres gwarancji wydłuża się o czas od zgłoszenia reklamacji do czasu jej usunięcia. Adnotacje o okresie oczekiwania na naprawę potwierdza się na karcie gwarancyjnej.
 7. Karta gwarancyjna jest jedynym dokumentem uprawniającym klienta do bezpłatnej obsługi serwisowej w okresie gwarancji.
 8. Karta gwarancyjna jest ważna po dokładnym jej wypełnieniu i opieczetowaniu przez jednostkę handlową.
 9. W razie utraty lub zgubienia karty gwarancyjnej duplikatu nie wydaje się.
 10. Karta gwarancyjna jest ważna po dokonaniu wpisu przez instalatora dokonującego podłączenia i uruchomienia.
 11. Reklamacje związane ze sterowaniem lub wentylatorem należy zgłaszać do Producenta kotła c.o. wraz z kartami gwarancyjnymi (względnie do Producenta tych urządzeń).

GWARANCJA NIE OBOWIĄZUJE:

1. W przypadku zamontowania kotła niezgodnie z DTR kotła.
2. W przypadku zainstalowania kotła w instalacji ciśnieniowej – bez instalacji schładzającej.
3. W przypadku braku potwierdzenia zakładu montującego i instalującego kocioł
4. W przypadku uruchomienia kotła bez dostatecznej ilości wody
5. W przypadku zbyt małego przekroju komina i ciągu kominowego
6. W przypadku przekroczenia max. dopuszczalnej temperatury wody w kotle
7. W przypadku zamarznięcia wody w instalacji
8. W przypadku szkód jakie może spowodować zanik napięcia elektrycznego.
9. W przypadku dokonywania napraw w okresie gwarancji przez osoby nie uprawnione
10. W przypadku szkód jakie mogą wynikać z powodu błędów w instalacji elektrycznej
11. W przypadku uszkodzeń z powodu niewłaściwego transportu w tym transportu do kotłowni
12. W przypadku wszelkich uszkodzeń powstałych w wyniku niewłaściwej obsługi, niewłaściwego przechowywania, nieumiejętnej konserwacji niezgodnej z zaleceniami DTR oraz innych przyczyn nie wynikających z winy producenta.
13. W przypadku złych ustawień parametrów pracy kotła
14. W przypadku błędów powstałych w czasie palenia z winy złej jakości paliwa.

Reklamacje kierować wyłącznie na piśmie z wykorzystaniem załączonego kuponu reklamacji (list polecony) na adres producenta bez pośrednictwa jednostki handlowej na załączonym zgłoszeniu.

Tel. serwisu 41/ 374 15 22

KARTA GWARANCYJNA

na kocioł centralnego ogrzewania typ **PELL-DUO+**

Nr fabryczny

KW

.....
Data produkcji kotła

.....
pieczętka i podpis PRODUCENTA M-c – rok

.....
Data sprzedaży (*wypełnia sprzedawca*)

.....
pieczętka i podpis sprzedawcy

Warunkiem uznania reklamacji jest montaż kotła przez uprawnionego instalatora wykonany po uprzednio przeprowadzonej ekspertyzie i pozytywnej ocenie przewodu kominowego.

KARTA GWARANCYJNA ZAKŁADU DOKONUJĄCEGO INSTALACJI KOTŁA

na kocioł centralnego ogrzewania typ PELL-DUO+

o mocy..... KW

Niniejszym udzielam(y) gwarancji na okres..... m-cy

od daty montażu - na zgodne z DTR prawidłowe i szczelne podłączenie kotła do instalacji i komina.

.....
data montażu

.....
pieczętka podpis



PRODUCENT

MANUFACTURER

TERMO-TECH P.W.T.K. SP. z o.o.
Ul. Odlewnicza 1, 26-220 Stąporków

Stąporków, maj 2018 r.

DEKLARACJA ZGODNOŚCI
DECLARATION OF CONFORMITY

PRODUKT: Kocioł centralnego ogrzewania **PELL-DUO+ 14, 18, 22, 28 kW**

PRODUCT: Boiler for central heating

Numer seryjny kotła:

Niniejszym deklarujemy, że wyrób spełnia wymagania dotyczące bezpieczeństwa pracy i użytkowania oraz ochrony życia, zdrowia i środowiska i jest zgodny z następującymi dokumentami normatywnymi:

Present we declare that the article realizes requirements concerning work safeties and uses and protections of the life, health and environments and is conforming with following normative documents:

- ECODESIGN 2009/125/WE
- Rozporządzenie Komisji UE 2015/1189
- PN-EN 303-5:2012
- PN-EN 60335-1:2012
- EMC 2014/30/UE
- LVD 2014/35/UE
- MAD 2006/42/WE



PREZES ZARZĄDU
Edmund Idkowiak

Edmund Idkowiak - Prezes Zarządu

KARTA PRODUKTU						
<i>nazwa dostawcy lub jego znak towarowy</i>		j.m.	TERMO-TECH Przedsiębiorstwo Wdrożeń Techniki Kotłowej Sp. z O.O. 26-220 Stąporków, ul. Odlewnicza 1			
<i>identyfikator modelu dostawcy</i>			PELL DUO +			
<i>klasa efektywności energetycznej modelu</i>			A+	A+	A++	A+
<i>znamionowa moc cieplna</i>	<i>P</i>	kW	14	18	22	28
<i>współczynnik efektywności energetycznej</i>	<i>EEl</i>		119	120	127	120
<i>sezonowa efektywność energetyczna</i>	<i>ηs</i>	%	81	82	87	82
<i>szczególne środki ostrożności, jakie stosuje się podczas montażu, instalacji lub konserwacji kotła na paliwo stałe</i>			Dokładne zapoznanie się z DTR kotła. Montaż przez osobę z odpowiednimi uprawnieniami.			

KARTA PRODUKTU ZGODNIE Z ROZPORZĄDZENIEM UE 2015/1189 UZUPEŁNIAJĄCYM DYREKTYWĘ PARLAMENTU EUROPEJSKIEGO I RADY 2009/125/WE							
Nazwa i adres dostawcy urządzenia		TERMO-TECH Przedsiębiorstwo Wdrożeń Techniki Kotłowej Sp. z o.o. 26-220 Stąporków, ul. Odlewnicza 1					
Identyfikator modelu			j.m.	PELL DUO+			
Znamionowa moc cieplna			KW	14			
Sposób podawania paliwa			Automatyczne podawanie paliwa.				
Zaleca się eksploatację kotła z zasobnikiem ciepłej wody użytkowej o pojemności minimalnej:			l	280			
Kocioł kondensacyjny			nie				
Kocioł kogeneracyjny na paliwo stałe			nie				
Kocioł wielofunkcyjny			nie				
Paliwo:	Paliwo zalecane	Inne odpowiednie paliwo:	η_s [%]	Emisje dotyczące sezonowego ogrzewania pomieszczeń			
				PM	OGC	CO	NOx
Polana, wilgotność ≤25%		nie					
Zrębki, wilgotność 15-35%		nie					
Zrębki, wilgotność >35%		nie					
Drewno prasowane w postaci peletów lub brykietów	tak		≥75	≤40	≤20	≤500	≤200
Trociny, wilgotność ≤50%		nie					
Inna biomasa drzewna		nie					
Biomasa nie drzewna		nie					
Węgiel kamienny		nie					
Węgiel brunatny (w tym brykiety)		nie					
Koks		nie					
Antracyt		nie					
Brykiety z mieszanego paliwa kopalnianego		nie					
Inne paliwo kopalniane		nie					
Brykiety z mieszanki (30- 70%) biomasy i paliwa kopalnianego		nie					
Właściwości w przypadku eksploatacji przy użyciu wyłącznie paliwa zalecanego							
Wartość sprawności użytkowej przy znamionowej mocy cieplnej 100%				η_n	%	85	
Wartość sprawności użytkowej przy znamionowej mocy cieplnej 30%				η_p	%	84,2	
Dla kotłów kogeneracyjnych na paliwa stałe sprawność elektryczna Przy znamionowej mocy cieplnej				$\eta_{el,n}$	%	N.A.	
Wytworzone ciepło użytkowe przy znamionowej mocy cieplnej 100%				P_n	kW	14,3	
Wytworzone ciepło użytkowe przy znamionowej mocy cieplnej 30%				P_p	kW	4,2	
Zużycie energii na potrzeby własne							
Energia elektryczna max przy znamionowej mocy cieplnej 100%				el_{max}	kW	0,183	
Energia elektryczna max przy znamionowej mocy cieplnej 30%				el_{min}	kW	0,033	
Tryb czuwania				P_{SB}	kW	0,001	

KARTA PRODUKTU ZGODNIE Z ROZPORZĄDZENIEM UE 2015/1189 UZUPEŁNIAJĄCYM DYREKTYWĘ PARLAMENTU EUROPEJSKIEGO I RADY 2009/125/WE							
Nazwa i adres dostawcy urządzenia		TERMO-TECH Przedsiębiorstwo Wdrożeń Techniki Kociołowej Sp. z o.o. 26-220 Stąporków, ul. Odlewnicza 1					
Identyfikator modelu			j.m.	PELL DUO+			
Znamionowa moc cieplna			KW	18			
Sposób podawania paliwa			Automatyczne podawanie paliwa.				
Zaleca się eksploatację kotła z zasobnikiem ciepłej wody użytkowej o pojemności minimalnej:			l	360			
Kocioł kondensacyjny			nie				
Kocioł kogeneracyjny na paliwo stałe			nie				
Kocioł wielofunkcyjny			nie				
Paliwo:	Paliwo zalecane	Inne odpowiednie paliwo:	η_s [%]	Emisje dotyczące sezonowego ogrzewania pomieszczeń			
				PM	OGC	CO	NOx
Polana, wilgotność ≤25%		nie					
Zrębki, wilgotność 15-35%		nie					
Zrębki, wilgotność >35%		nie					
Drewno prasowane w postaci peletów lub brykietów	tak		≥75	≤40	≤20	≤500	≤200
Trociny, wilgotność ≤50%		nie					
Inna biomasa drzewna		nie					
Biomasa nie drzewna		nie					
Węgiel kamienny		nie					
Węgiel brunatny (w tym brykiety)		nie					
Koks		nie					
Antracyt		nie					
Brykiety z mieszanego paliwa kopalnianego		nie					
Inne paliwo kopalniane		nie					
Brykiety z mieszanki (30-70%) biomasy i paliwa kopalnianego		nie					
Właściwości w przypadku eksploatacji przy użyciu wyłącznie paliwa zalecanego							
Wartość sprawności użytkowej przy znamionowej mocy cieplnej 100%				η_n	%	84,4	
Wartość sprawności użytkowej przy znamionowej mocy cieplnej 30%				η_p	%	84,6	
Dla kotłów kogeneracyjnych na paliwa stałe sprawność elektryczna przy znamionowej mocy cieplnej				$\eta_{el,n}$	%	N.A.	
Wytworzone ciepło użytkowe przy znamionowej mocy cieplnej 100%				P_n	kW	18,2	
Wytworzone ciepło użytkowe przy znamionowej mocy cieplnej 30%				P_p	kW	5,2	
Zużycie energii na potrzeby własne							
Energia elektryczna max przy znamionowej mocy cieplnej 100%				el_{max}	kW	0,183	
Energia elektryczna max przy znamionowej mocy cieplnej 30%				el_{min}	kW	0,033	
Tryb czuwania				P_{SB}	kW	0,001	

KARTA PRODUKTU ZGODNIE Z ROZPORZĄDZENIEM UE 2015/1189 UZUPEŁNIAJĄCYM DYREKTYWĘ PARLAMENTU EUROPEJSKIEGO I RADY 2009/125/WE							
Nazwa i adres dostawcy urządzenia		TERMO-TECH Przedsiębiorstwo Wdrożeń Techniki Kotłowej Sp. z o.o. 26-220 Stąporków, ul. Odlewnicza 1					
Identyfikator modelu			j.m.	PELL DUO+			
Znamionowa moc cieplna			KW	22			
Sposób podawania paliwa				Automatyczne podawanie paliwa.			
Zaleca się eksploatację kotła z zasobnikiem ciepłej wody użytkowej o pojemności minimalnej:			l	440			
Kocioł kondensacyjny				nie			
Kocioł kogeneracyjny na paliwo stałe				nie			
Kocioł wielofunkcyjny				nie			
Paliwo:	Paliwo zalecane	Inne odpowiednie paliwo:	η_s [%]	Emisje dotyczące sezonowego ogrzewania pomieszczeń			
				PM	OGC	CO	NOx
	Polana, wilgotność ≤25%						
	Zrębki, wilgotność 15-35%						
	Zrębki, wilgotność >35%						
	Drewno prasowane w postaci peletów lub brykietów	tak	≥77	≤40	≤20	≤500	≤200
	Trociny, wilgotność ≤50%						
	Inna biomasa drzewna						
	Biomasa nie drzewna						
	Węgiel kamienny						
	Węgiel brunatny (w tym brykiety)						
	Koks						
	Antracyt						
	Brykiety z mieszanego paliwa kopalnianego						
	Inne paliwo kopalniane						
	Brykiety z mieszanki (30- 70%) biomasy i paliwa kopalnianego						
Właściwości w przypadku eksploatacji przy użyciu wyłącznie paliwa zalecanego							
Wartość sprawności użytkowej przy znamionowej mocy cieplnej 100%				η_n	%	90,8	
Wartość sprawności użytkowej przy znamionowej mocy cieplnej 30%				η_p	%	89,6	
Dla kotłów kogeneracyjnych na paliwa stałe sprawność elektryczna Przy znamionowej mocy cieplnej				$\eta_{el,n}$	%	N.A.	
Wytworzone ciepło użytkowe przy znamionowej mocy cieplnej 100%				P_n	kW	22,4	
Wytworzone ciepło użytkowe przy znamionowej mocy cieplnej 30%				P_p	kW	6,4	
Zużycie energii na potrzeby własne							
Energia elektryczna max przy znamionowej mocy cieplnej 100%				el_{max}	kW	0,333	
Energia elektryczna max przy znamionowej mocy cieplnej 30%				el_{min}	kW	0,063	
Tryb czuwania				P_{SB}	kW	0,001	

KARTA PRODUKTU ZGODNIE Z ROZPORZĄDZENIEM UE 2015/1189 UZUPEŁNIAJĄCYM DYREKTYWĘ PARLAMENTU EUROPEJSKIEGO I RADY 2009/125/WE							
Nazwa i adres dostawcy urządzenia		TERMO-TECH Przedsiębiorstwo Wdrożeń Techniki Kociołowej Sp. z o.o. 26-220 Stąporków, ul. Odlewnicza 1					
Identyfikator modelu			j.m.	PELL DUO+			
Znamionowa moc cieplna			KW	28			
Sposób podawania paliwa				Automatyczne podawanie paliwa.			
Zaleca się eksploatację kotła z zasobnikiem ciepłej wody użytkowej o pojemności minimalnej:			l	560			
Kocioł kondensacyjny				nie			
Kocioł kogeneracyjny na paliwo stałe				nie			
Kocioł wielofunkcyjny				nie			
Paliwo:	Paliwo zalecane	Inne odpowiednie paliwo:	η_s [%]	Emisje dotyczące sezonowego ogrzewania pomieszczeń			
				PM	OGC	CO	NOx
Polana, wilgotność ≤25%		nie					
Zrębki, wilgotność 15-35%		nie					
Zrębki, wilgotność >35%		nie					
Drewno prasowane w postaci peletów lub brykietów	tak		≥77	≤40	≤20	≤500	≤200
Trociny, wilgotność ≤50%		nie					
Inna biomasa drzewna		nie					
Biomasa nie drzewna		nie					
Węgiel kamienny		nie					
Węgiel brunatny (w tym brykiety)		nie					
Koks		nie					
Antracyt		nie					
Brykiety z mieszanego paliwa kopalnianego		nie					
Inne paliwo kopalniane		nie					
Brykiety z mieszanki (30- 70%) biomasy i paliwa kopalnianego		nie					
Właściwości w przypadku eksploatacji przy użyciu wyłącznie paliwa zalecanego							
Wartość sprawności użytkowej przy znamionowej mocy cieplnej 100%				η_n	%	84,2	
Wartość sprawności użytkowej przy znamionowej mocy cieplnej 30%				η_p	%	84,6	
Dla kotłów kogeneracyjnych na paliwa stałe sprawność elektryczna Przy znamionowej mocy cieplnej				$\eta_{el,n}$	%	N.A.	
Wytworzone ciepło użytkowe przy znamionowej mocy cieplnej 100%				P_n	kW	28,2	
Wytworzone ciepło użytkowe przy znamionowej mocy cieplnej 30%				P_p	kW	8,3	
Zużycie energii na potrzeby własne							
Energia elektryczna max przy znamionowej mocy cieplnej 100%				el_{max}	kW	0,333	
Energia elektryczna max przy znamionowej mocy cieplnej 30%				el_{min}	kW	0,033	
Tryb czuwania				P_{SB}	kW	0,001	

ZGŁOSZENIE REKLAMACYJNE

DATA :

MIEJSCOWOŚĆ :

Imię i Nazwisko:	
Adres zamieszkania:	
Telefon kontaktowy:	
Nr. Dokumentu zakupu:	
Nr. Fabryczny produktu:	
Dokładna nazwa reklamowanego produktu:	
Szczegółowy opis usterki:	
Warunki rozpoczęcia procedury naprawy reklamacyjnej: 1. Karta gwarancyjna stanowi jedyną podstawę bezpłatnego wykonania naprawy 2. Zgłaszający reklamację zobowiązuje się do zwrotu kosztów poniesionych przez firmę TERMO-TECH Sp. z o.o. w przypadku nieuzasadnionego wezwania ekipy serwisowej, bądź nie dopełnienia pkt 1. Koszt każdej rozpoczętej godziny pracy serwisanta wynosi 100 zł netto, a dojazd 2 zł netto/km w obie strony. 3. Czytelny podpis zgłaszającego, potwierdza zapoznanie się z podstawowymi warunkami procedury reklamacyjnej.	
Czytelny podpis zgłaszającego reklamację	Czytelny podpis przyjmującego reklamację

Dopełniając obowiązku informacyjnego zgodnie z art. 13 ogólnego rozporządzenia o ochronie danych osobowych z dnia 27 kwietnia 2016 r. (Dz. Urz. UE L 119 z 04.05.2016) informujemy, że:

- 1) administratorem danych osobowych TERMO-TECH Przedsiębiorstwo Wdrożeń Techniki Kotłowej Sp. z o.o., ul. Odlewnicza 1, 26-220 Stąporków,
- 2) dane osobowe przetwarzane będą w celu realizacji usługi,
- 3) Podstawą prawną przetwarzania podanych przez Panią/Pana danych osobowych są przepisy art. 6 ust. 1 lit. b i f ROZPORZĄDZENIA PARLAMENTU EUROPEJSKIEGO I RADY (UE) 2016/679 z dnia 27 kwietnia 2016 r. w sprawie ochrony osób fizycznych w związku z przetwarzaniem danych osobowych i w sprawie swobodnego przepływu takich danych oraz uchylenia dyrektywy 95/46/WE, a w pozostałym zakresie - udzielona przez Państwa zgoda,

- 4) odbiorcami Pani/Pana danych osobowych będą wyłącznie podmioty uprawnione do uzyskania danych osobowych na podstawie przepisów prawa oraz podmioty uczestniczące w realizacji usług, w tym firmy kurierskie, przedsiębiorstwa pocztowe, partnerzy handlowi administratora,
- 5) podane dane osobowe będą przechowywane przez okres niezbędny do wykonania zadań administratora oraz realizacji obowiązku archiwizacyjnego, które wynikają z przepisów prawa w tym przepisów o rachunkowości. W przypadku roszczeń Pani/ Pana dane osobowe będą przetwarzane do momentu ich przedawnienia, wynikającego z Kodeksu cywilnego. Po upływie ww. terminów Pani/ Pana dane będą usuwane lub poddawane anonimizacji,
- 6) Klient posiada prawo do dostępu do danych osobowych, ich sprostowania, usunięcia lub ograniczenia przetwarzania lub odwołania uprzednio udzielonej zgody oraz prawo do przenoszenia danych,
- 7) Klient ma prawo wniesienia skargi do organu nadzorczego,
- 8) podanie danych osobowych jest dobrowolne, jednakże niepodanie danych będzie skutkowało niemożliwością uczestnictwa w realizacji usługi,
- 9) dane osobowe nie będą przetwarzane w sposób zautomatyzowany w formie profilowania.

Oświadczam, że zapoznałem się z warunkami gwarancji na podstawie, których zgłaszam reklamację oraz wyrażam zgodę na przetwarzanie moich danych osobowych dla potrzeb procesu reklamacji zgodnie z art.6 ust.1 lit. a ogólnego rozporządzenia o ochronie danych osobowych z dnia 27 kwietnia 2016 r. (Dz. Urz. UE L 119 z 04.05.2016)

.....
Czytelny podpis zgłaszającego reklamację

Producent zobowiązuje się do wykonania naprawy gwarancyjnej w terminie do 14 dni od daty otrzymania od użytkownika pisemnego zgłoszenia uszkodzenia na druku reklamacyjnym producenta.

TERMO-TECH Przedsiębiorstwo Wdrożeń Techniki Kotłowej Sp. z o.o.,
ul. Odlewnicza 1, 26-220 Stąporków,
tel. +48 41 374-15-22, fax +48 41 374-21-94

e-mail: serwis@kotlyco.pl, serwis1@kotlyco.pl



„TERMO-TECH” Przedsiębiorstwo Wdrożeń

Techniki Kotłowej Sp. z o.o.

LABORATORIUM BADAWCZE

ul. Odlewnicza 1, 26-220 Stąporków

LABORATORIUM AKREDYTOWANE AB 1593

ZAŚWIADCZENIE

PRODUCENT: TERMO-TECH Przedsiębiorstwo Wdrożeń Techniki Kotłowej Sp. z o.o.

PRODUKT: Kocioł grzewczy na paliwo stałe

TYP: automatyczny

NAZWA PRODUKTU: **PELL DUO+ 28** moc [kW] **28**

RODZAJ PODAWANIA PALIWA: ślimakowy, napędzany motoreduktorem

DATA WYKONANIA BADAŃ: 6.04.2018

RODZAJ PALIWA: pellet drzewny

Powyższy kocioł wodny spełnia wymogi dotyczące ekoprojektu (ecodesignu) określone Rozporządzeniem Komisji (UE) 2015/1189 z dnia 28 kwietnia 2015r. W sprawie wykonania dyrektywy Parlamentu Europejskiego i Rady 2009/125/WE w odniesieniu do wymogów dotyczących ekoprojektu dla kotłów na paliwa stałe.

Emisje dotyczące sezonowego ogrzewania pomieszczeń dla paliwa zalecanego:

Parametr:	Symbol	Jednostka	Wartość	Wymogi dla ekoprojektu (biopaliwa)	
Emisja tlenku węgla CO	$E_s CO$	[mg/m ³]	246	Max	500
Emisja związków gazowych OGC	$E_s OGC$	[mg/m ³]	9	Max	20
Emisja cząstek stałych	$E_s PM$	[mg/m ³]	10	Max	40
Emisja tlenków azotu	$E_s NO_x$	[mg/m ³]	168	Max	200
Sezonowa efektywność energetyczna ogrzewanych pomieszczeń	η_s	[%]	82	Min	75 dla kotłów do 20 kW
				Min	77 dla kotłów ponad 20 kW
Wytwarzane ciepło użytkowe (przy znamionowej mocy cieplnej)	P_n	[kW]	28,2		
Sprawność użytkowa (przy znamionowej mocy cieplnej)	η_n	[%]	84,2		
Zużycie energii elektrycznej na potrzeby własne: przy znamionowej mocy cieplnej w trybie czuwania	$e_{l max}$	[kW]	0,333		
	P_{sb}	[kW]	0,001		

Podstawa wydania zaświadczenia:

Sprawozdanie z badań nr **21/18**

Laboratorium P.W.T.K. TERMO-TECH

oświadcza, że powyższe obliczenia dotyczą wyłącznie wykazanego powyżej produktu.

Zabrania się powielania niniejszego zaświadczenia inaczej niż w całości.

„Termo-Tech”
Przedsiębiorstwo Wdrożeń Techniki Kotłowej Sp. z o.o.
Laboratorium Badawcze
ul. Odlewnicza 1
26-220 Stąporków

Autoryzował:
KIEROWNIK LABORATORIUM
Grzegorz Spiechowicz

Stąporków, dn. 23.07.2018.



„TERMO-TECH” Przedsiębiorstwo Wdrożeń

Techniki Kociołowej Sp. z o.o.

LABORATORIUM BADAWCZE

ul. Odlewnicza 1, 26-220 Stąporków

LABORATORIUM AKREDYTOWANE AB 1593

ZAŚWIADCZENIE

PRODUCENT: TERMO-TECH Przedsiębiorstwo Wdrożeń Techniki Kociołowej Sp. z o.o.
Ul. Odlewnicza 1, 26-220 Stąporków

PRODUKT: Kocioł grzewczy na paliwo stałe
TYP: automatyczny

NAZWA PRODUKTU: **PELL-DUO+ 22** moc [kW] **22**

RODZAJ PODAWANIA PALIWA: ślimakowy, napędzany motoreduktorem

DATA WYKONANIA BADAŃ: 16.03.2018

RODZAJ PALIWA: pellet drzewny

Powyższy kocioł wodny spełnia wymogi dotyczące ekoprojektu (ecodesignu) określone Rozporządzeniem Komisji (UE) 2015/1189 z dnia 28 kwietnia 2015r. W sprawie wykonania dyrektywy Parlamentu Europejskiego i Rady 2009/125/WE w odniesieniu do wymogów dotyczących ekoprojektu dla kotłów na paliwa stałe.

Emisje dotyczące sezonowego ogrzewania pomieszczeń dla paliwa zalecanego:

Parametr:	Symbol	Jednostka	Wartość	Wymogi dla ekoprojektu (biopaliwa)	
Emisja tlenku węgla CO	<i>Es CO</i>	[mg/m ³]	360	Max	500
Emisja związków gazowych OGC	<i>Es OGC</i>	[mg/m ³]	12	Max	20
Emisja cząstek stałych	<i>Es PM</i>	[mg/m ³]	16	Max	40
Emisja tlenków azotu	<i>Es NO_x</i>	[mg/m ³]	89	Max	200
Sezonowa efektywność energetyczna ogrzewanych pomieszczeń	<i>η_s</i>	[%]	87	Min	75 dla kotłów do 20 kW
				Min	77 dla kotłów ponad 20 kW
Wytwarzane ciepło użytkowe (przy znamionowej mocy cieplnej)	<i>P_n</i>	[kW]	22,4		
Sprawność użytkowa (przy znamionowej mocy cieplnej)	<i>η_n</i>	[%]	90,8		
Zużycie energii elektrycznej na potrzeby własne:					
przy znamionowej mocy cieplnej	<i>eI max</i>	[kW]	0,333		
w trybie czuwania	<i>P sb</i>	[kW]	0,001		

Podstawa wydania zaświadczenia: Sprawozdanie z badań nr **15/18**

Laboratorium P.W.T.K. TERMO-TECH

oświadcza, że powyższe obliczenia dotyczą wyłącznie wykazanego powyżej produktu.

Zabrania się powielania niniejszego zaświadczenia inaczej niż w całości.

„Termo-Tech”
Przedsiębiorstwo Wdrożeń Techniki Kociołowej Sp. z o.o.
Laboratorium Badawcze
ul. Odlewnicza 1
26-220 Stąporków

Autoryzował
KIEROWNIK LABORATORIUM
Grzegorz Spiechowicz

Stąporków, dn. 17.05.2018.



„TERMO-TECH” Przedsiębiorstwo Wdrożeń

Techniki Kociołowej Sp. z o.o.

LABORATORIUM BADAWCZE

ul. Odlewnicza 1, 26-220 Stąporków

LABORATORIUM AKREDYTOWANE AB 1593

ZAŚWIADCZENIE

PRODUCENT: **TERMO-TECH Przedsiębiorstwo Wdrożeń Techniki Kociołowej Sp. z o.o.**
Ul. Odlewnicza 1; 26-220 Stąporków

PRODUKT: Kocioł grzewczy na paliwo stałe
TYP: automatyczny

NAZWA PRODUKTU: **PELL-DUO+ 18** moc [kW] **18**

RODZAJ PODAWANIA PALIWA: ślimakowy, napędzany motoreduktorem

DATA WYKONANIA BADAŃ: 26.04.2018

RODZAJ PALIWA: pellet drzewny

Powyższy kocioł wodny spełnia wymogi dotyczące ekoprojektu (ecodesignu) określone Rozporządzeniem Komisji (UE) 2015/1189 z dnia 28 kwietnia 2015r. W sprawie wykonania dyrektywy Parlamentu Europejskiego i Rady 2009/125/WE w odniesieniu do wymogów dotyczących ekoprojektu dla kotłów na paliwa stałe.

Emisje dotyczące sezonowego ogrzewania pomieszczeń dla paliwa zalecanego:

Parametr:	Symbol	Jednostka	Wartość	Wymogi dla ekoprojektu (biopaliwa)	
Emisja tlenu węgla CO	<i>Es CO</i>	[mg/m ³]	332	Max	500
Emisja związków gazowych OGC	<i>Es OGC</i>	[mg/m ³]	9	Max	20
Emisja cząstek stałych	<i>Es PM</i>	[mg/m ³]	11	Max	40
Emisja tlenków azotu	<i>Es NOx</i>	[mg/m ³]	179	Max	200
Sezonowa efektywność energetyczna ogrzewanych pomieszczeń	η_s	[%]	82	Min	75 dla kotłów do 20 kW
				Min	77 dla kotłów ponad 20 kW
Wytwarzane ciepło użytkowe (przy znamionowej mocy cieplnej)	<i>Pn</i>	[kW]	18,2		
Sprawność użytkowa (przy znamionowej mocy cieplnej)	η_n	[%]	84,4		
Zużycie energii elektrycznej na potrzeby własne:					
przy znamionowej mocy cieplnej	<i>eI max</i>	[kW]	0,183		
w trybie czuwania	<i>P sb</i>	[kW]	0,001		

Podstawa wydania zaświadczenia: Sprawozdanie z badań nr **27/18**

Laboratorium P.W.T.K. TERMO-TECH

oświadcza, że powyższe obliczenia dotyczą wyłącznie wykazanego powyżej produktu.

Zabrania się powielania niniejszego zaświadczenia inaczej niż w całości.

„Termo-Tech”
Przedsiębiorstwo Wdrożeń Techniki Kociołowej Sp. z o.o.
Laboratorium Badawcze
ul. Odlewnicza 1
26-220 Stąporków

Autoryzował:

KIEROWNIK LABORATORIUM

Grzegorz Spiechowicz

Stąporków, dn. 20.07.2018.



„TERMO-TECH” Przedsiębiorstwo Wdrożeń

Techniki Kociołowej Sp. z o.o.

LABORATORIUM BADAWCZE

ul. Odlewnicza 1, 26-220 Stąporków

LABORATORIUM AKREDYTOWANE AB 1593

ZAŚWIADCZENIE

PRODUCENT: TERMO-TECH Przedsiębiorstwo Wdrożeń Techniki Kociołowej Sp. z o.o.
Ul. Odlewnicza 1; 26-220 Stąporków

PRODUKT: Kocioł grzewczy na paliwo stałe
TYP: automatyczny

NAZWA PRODUKTU: **PELL-DUO+ 14** moc [kW] **14**

RODZAJ PODAWANIA PALIWA: ślimakowy, napędzany motoreduktorem

DATA WYKONANIA BADAŃ: 19.04.2018

RODZAJ PALIWA: pellet drzewny

Powyższy kocioł wodny spełnia wymogi dotyczące ekoprojektu (ecodesignu) określone Rozporządzeniem Komisji (UE) 2015/1189 z dnia 28 kwietnia 2015r. W sprawie wykonania dyrektywy Parlamentu Europejskiego i Rady 2009/125/WE w odniesieniu do wymogów dotyczących ekoprojektu dla kotłów na paliwa stałe.

Emisje dotyczące sezonowego ogrzewania pomieszczeń dla paliwa zalecanego:

Parametr:	Symbol	Jednostka	Wartość	Wymogi dla ekoprojektu (biopaliwa)	
Emisja tlenku węgla CO	<i>Es CO</i>	[mg/m ³]	266	Max	500
Emisja związków gazowych OGC	<i>Es OGC</i>	[mg/m ³]	8	Max	20
Emisja cząstek stałych	<i>Es PM</i>	[mg/m ³]	15	Max	40
Emisja tlenków azotu	<i>Es NO_x</i>	[mg/m ³]	148	Max	200
Sezonowa efektywność energetyczna ogrzewanych pomieszczeń	η_s	[%]	81	Min	75 dla kotłów do 20 kW
				Min	77 dla kotłów ponad 20 kW
Wytwarzane ciepło użytkowe (przy znamionowej mocy cieplnej)	<i>P_n</i>	[kW]	14,3		
Sprawność użytkowa (przy znamionowej mocy cieplnej)	η_n	[%]	85,0		
Zużycie energii elektrycznej na potrzeby własne:					
przy znamionowej mocy cieplnej	<i>el max</i>	[kW]	0,183		
w trybie czuwania	<i>P_{sb}</i>	[kW]	0,001		

Podstawa wydania zaświadczenia:

Sprawozdanie z badań nr **24/18**

Laboratorium P.W.T.K. TERMO-TECH

oświadcza, że powyższe obliczenia dotyczą wyłącznie wykazanego powyżej produktu.

Zabrania się powielania niniejszego zaświadczenia inaczej niż w całości.

„Termo-Tech”
Przedsiębiorstwo Wdrożeń Techniki Kociołowej Sp. z o.o.
Laboratorium Badawcze
ul. Odlewnicza 1
26-220 Stąporków

Autoryzował:
KIEROWNIK LABORATORIUM
Grzegorz Spiechowicz

Stąporków, dn. 19.07.2018.