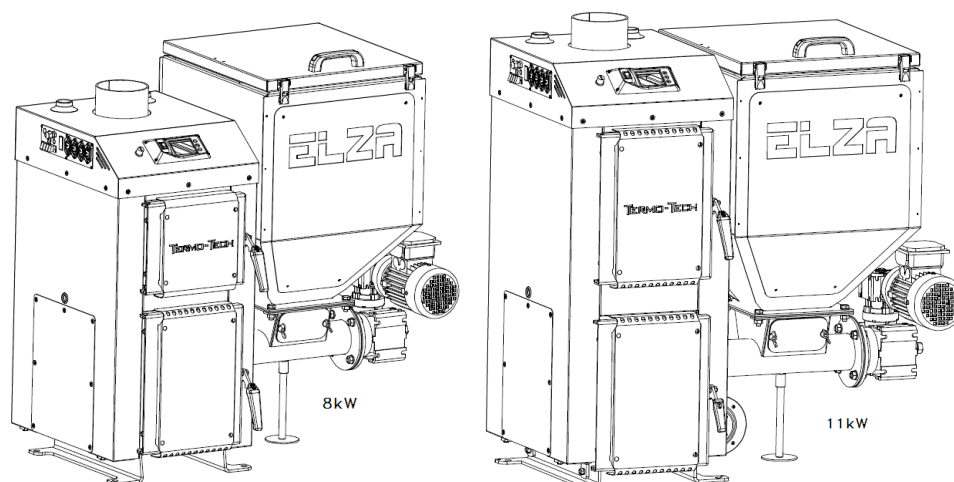


DOKUMENTACJA TECHNICZNO-RUCHOWA

INSTRUKCJA OBSŁUGI

kotłów wodnych centralnego ogrzewania typu
ELZA - klasa 5
z automatycznym układem podawania paliwa



INSTRUKCJA ORYGINALNA

lipiec 2019 r.

SPIS TREŚCI

1. WSTĘP.....	3
2. PRZEZNACZENIE KOTŁA.....	4
3. OPIS BUDOWY KOTŁA.....	5
4. PALIWO	7
5. WYTYCZNE MONTAŻU KOTŁÓW	8
5.1. WYMAGANIA DOTYCZĄCE KOTŁOWNI	8
5.2. USTAWIENIE KOTŁA	8
5.3. PODŁĄCZENIE KOTŁA DO KOMINA.....	9
5.4. PODŁĄCZENIE KOTŁA DO INSTALACJI GRZEWCZEJ.....	10
5.5. INSTALACJA ELEKTRYCZNA	12
5.6. POMPA CO I C.W.U.....	12
5.7. WENTYLATOR.....	12
5.8. PODAJNIK	12
5.9. STEROWNIK ELEKTRONICZNY	14
6. WYTYCZNE OBSŁUGI I EKSPLOATACJI.....	14
6.1. NAPEŁNIANIE WODĄ	14
6.2. PRACA KOTŁA	14
6.3. CZYSZCZENIE KOTŁA	15
6.4. ZMIANA STRON MOCOWANIA PODAJNIKA	17
6.5. ZMIANA KIERUNKU OTWIERANIA DRZWICZEK.....	18
6.6. WARUNKI BEZPIECZNEJ EKSPLOATACJI	20
6.6.1. Zasady bezpiecznego użytkowania	20
6.6.2. W celu utrzymania kotła w należyтым stanie technicznym należy:	20
6.6.3. Zabezpieczenie zbiornika paliwa.....	20
6.6.4. Awaryjne zatrzymanie pracy kotła.....	21
7. DOSTAWA I MAGAZYNOWANIE	22
8. LIKWIDACJA KOTŁA PO UPŁYWIE JEGO ŻYWOTNOŚCI.....	22
9. PRZED WEZWANIEM SERWISU.....	23
10. GWARANCJA.....	24
11. DEKLARACJA ZGODNOŚCI.....	29

**Szanowni Państwo, miło nam zaliczyć Państwa do grona naszych klientów.
Dziękujemy za zakup naszego wyrobu.**

1. WSTĘP

Dokładne zapoznanie się z instrukcją obsługi oraz stosowanie się do wskazówek w niej zawartych pozwoli na bezpieczną, prawidłową i długoletnią eksploatację kotłów c.o. typu ELZA. Każdy posiadacz przed przystąpieniem do zainstalowania i eksploatacji kotła powinien dokładnie zapoznać się z instrukcją obsługi. Dokładne zapoznanie się z dokumentacją jest niezbędne dla zapewnienia prawidłowego i bezpiecznego ich użytkowania. Nieprzestrzeganie przez użytkownika przepisów i wskazówek zawartych w niniejszej instrukcji zwalnia producenta kotła c.o. od wszelkich zobowiązań i gwarancji.

Kocioł zamontowany zgodnie z wytycznymi zawartymi w tej instrukcji oraz normami polskimi lub europejskimi zwalnia z odbioru przez Okręgowy Urząd Dozoru Technicznego. Kocioł jest przebadany w naszym, zakładowym laboratorium zgodnie z PN-EN 303-5 oraz pod względem bezpieczeństwa ekologicznego. Kocioł jest oznaczony znakiem CE.

Użyte na kotle i w instrukcji oznaczenia:



Użyty znak na kotle ma uczulić użytkownika, iż urządzenie należy obsługiwać z należytą starannością i zachowaniem zasad bezpieczeństwa. Znak ten używany w tekście oznacza bardzo istotne informacje mające zwrócić uwagę na zagrożenia mogące wystąpić podczas obsługi i pracy kotła.



Miejsca oznaczone tym znakiem mogą się nagrzewać do wysokich temperatur, co może grozić poparzeniem.



Miejsce oznaczone tym znakiem jest bezpośrednio narażone na dostęp do ognia i żaru. Należy szczególnie uważać, aby nie doszło do pożaru.



Miejsce oznaczone tym znakiem jest zagrożone przez pracę ślimaka. Wkładanie rąk do kosza w pobliże ślimaka grozi kalectwem i uszkodzeniem ręki.

2. PRZEZNACZENIE KOTŁA

Kotły typu ELZA z palnikiem retortowym, przeznaczone są do wodnych instalacji centralnego ogrzewania **systemu otwartego**, z grawitacyjnym jak i wymuszonym obiegiem wody. Instalacja musi być zabezpieczona zgodnie z obecnie obowiązującymi, szczegółowymi przepisami krajowymi.

Stalowe kotły grzewcze typu ELZA z automatycznym układem podawania paliwa są przeznaczone do pracy w instalacjach centralnego ogrzewania i przygotowania ciepłej wody użytkowej w obiektach budownictwa mieszkaniowego tj. domach jednorodzinnych, pawilonach handlowych, garażach, gospodarczych.

Zaletą tych kotłów jest:

- wysoka sprawność
- automatyczna praca
- szybka i prosta obsługa
- ekonomiczne spalanie paliwa
- bezdymne i ekologiczne spalanie
- możliwość podłączenia pompy obiegowej i jej sterowanie

UWAGA:



Najwyższa temperatura w kotle nie może przekraczać 85°C



maksymalne dopuszczalne ciśnienie robocze nie przekracza 1,5 bar.



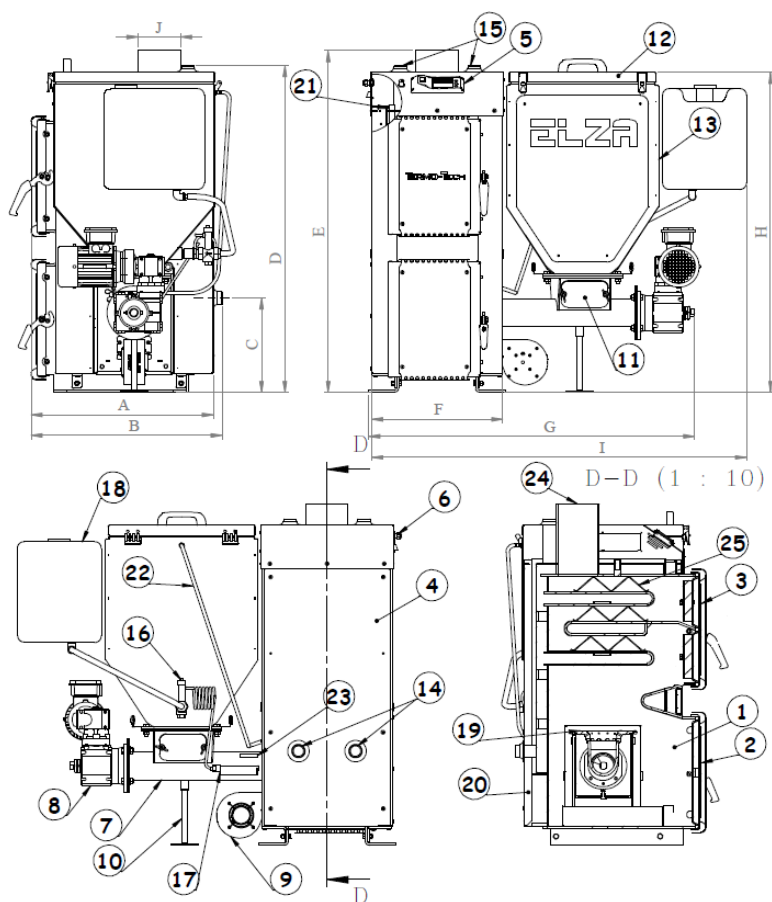
Kotły mogą być stosowane wyłącznie w instalacjach centralnego ogrzewania systemu otwartego z grawitacyjnym lub wymuszonym obiegiem wody zabezpieczonych zgodnie z obecnie obowiązującymi szczegółowymi przepisami krajowymi lub unijnymi (PN-EN 12828+A1:2014-05 Instalacje grzewcze w budynkach - Projektowanie wodnych instalacji centralnego ogrzewania).



Kocioł pracuje przy nadciśnieniu na wylocie spalin. Powietrze do spalania wtłaczane jest do komory paleniska przez wentylator.

3. OPIS BUDOWY KOTŁA

Kotły stanowią konstrukcję stalową spawaną, z blach gwarantujących długotrwałe użytkowanie, odpornych na działające na nie w czasie eksploatacji czynniki, gdzie realizowana jest wysokoefektywna technika spalania jednostkowej dawki paliwa w ściśle określonych warunkach. Są wyposażone w specjalnie skonstruowany palnik wykonany z żeliwa, do którego podawane jest paliwo z zasobnika za pomocą podajnika ślimakowego. Powietrze do spalania doprowadzane jest przez wentylator elektryczny do układu dysz w palenisku. Praca kotłów, sterowana jest za pomocą zaprogramowanego sterownika elektronicznego sterującego procesem spalania. W jego górnej części znajduje się króciec wody wylotowej (zasilanie) oraz pulpit sterownika, zaś w tylnej, wylot spalin oraz króciec wody dolotowej (powrót). Z boku kotła znajduje się podajnik palnika z zbiornikiem paliwa. Cały kocioł jest izolowany watą mineralną i obudowany blachą stalową.



Rys. 1 Wymiary i opis kotła.(Elza 11kW)

- | | |
|---|--|
| 1. Korpus kotła | 14. Króciec powrotu |
| 2. Drzwiczki popielnika | 15. Króciec zasilania |
| 3. Drzwiczki wyczystne | 16. Zawór bezpieczeństwa podajnika (opcja) |
| 4. Osłony stalowe kotła | 17. Czujnik strażaka (opcja) |
| 5. Sterownik | 18. Zbiornika na wodę strażaka (opcja) |
| 6. Listwa z gniazdami urządzeń zewnętrznych | 19. Talerz żeliwny podajnika |
| 7. Podajnik paliwa | 20. Izolacja cieplna kotła |
| 8. Motoreduktor | 21. Czujnik temperatury |
| 9. Wentylator | 22. Przewód wyrównania ciśnienia w zbiorniku |
| 10. Stopka regulacji wys. podajnika | 23. Czujnik temperatury podajnika |
| 11. Okno rewizji podajnika | 24. Czopuch |
| 12. Kłapa załadowcza zasobnika paliwa | 25. Zawirowywacze |
| 13. Zasobnik paliwa | |

Tab. 1 Parametry kotła

Wyszczególnienie		J.m.	Dane	
Nazwa kotła			ELZA	ELZA
Nominalna moc cieplna dla węgla		kW	8	11
Zakres wydajności ciepłych		kW	2,4-8	3,3- 11
Powierzchnia grzewcza kotła		m ²	0,8	1
Pojemność wodna kotła		l	23	28
Wielkość powierzchni ogrzewanej		m ²	do 80	do 110
Klasa kotła wg PN-EN 303-5: 2012			5	
Klasa efektywności energetycznej (węgiel kamienny)			B	B
Sprawność (węgiel kamienny)		%	90,3	89,2
Pojemność komory zasobnika		l	90	
Stalopalność przy mocy nom./min.		h	65/240	48/180
Temperatura wody zasilania min./max.		°C	55/80	
Min robocza temperatura powrotu		°C	50	
Minimalna temp. wody kotłowej		°C	10	
Temperatura spalin moc nom./min.		°C	94/67	140/79
Strumień masy spalin moc nom./min.		g/s	4,5/1,7	7/2,8
Wymagana pojemność zasobnika ciepła Q _{min} >0,3Q _N		l	160	220
Maksymalne dop. ciśnienie robocze		bar	1,5	
Ciśnienie próbne		bar	3	
Wymagany ciąg spalin		mbar	0,2	0,22
Opory przepływu	przy ΔT=10K	mbar	b.d.	b.d.
	przy ΔT=20K	mbar	b.d.	b.d.
Przekrój otworu kominowego min.		cm ²	110	135
Minimalna wysokość komina		m	5	6
Średnica czopucha		mm	127	
Masa kotła (+/- 5%)		kg	177	197
Średnica króćca zasilania i powrotu		G	1 "	
Zasilanie		V/Hz/A	~230 V / 50 Hz / 0,5÷3,15 A	
Pobór mocy	moc nominalna	W	122	
	moc minimalna	W	80	
Zużycie energii w trybie czuwania		W	3	
Emisja hałasu		dB	<60	
WYMIARY	A	mm	543	543
	B	mm	570	570
	C	mm	281	281
	D	mm	853	973
	E	mm	898	1018
	F	mm	390	390
	G	mm	970	970
	H	mm	953	953
	I	mm	1120	1120
	J	mm	127	127

Należy pamiętać, że podane wielkości powierzchni grzewczych są orientacyjnymi wielkościami doboru kotła. Każdy użytkownik powinien dobrać kocioł c.o. pod własne potrzeby budynku, uwzględniając: rodzaj instalacji, współczynnik przenikania ścian budynku oraz docieplenie. Producent nie ponosi odpowiedzialności za źle dobrany kocioł do budynku. Sugeruje się, aby do dobrze ocieplonego budynku z nowoczesną instalacją dobierać kocioł mniejszy mocą niż sugerowany w tabeli. Dobór kotłów na hale produkcyjne należy dobierać po konsultacjach z instalatorem po uwzględnieniu wysokości hali, ocieplenia i rodzaju systemu grzewczego. W przypadku hal powyższej tabeli się nie stosuje.

4. PALIWO

Dedykowane paliwo:

Węgiel kamienny typ a1 zgodnie z PN-EN 303-5:2012, sortyment groszek o następujących parametrach:

- granulacja 5 - 25mm
- wilgotność < 11%
- zawartość popiołu: 2-7%
- zawartość części lotnych: 15-30%
- wartość opałowa > 28 MJ/kg



Stosowanie innego paliwa niż podane grozi uszkodzeniem palnika lub kotła c.o. za co producent nie ponosi odpowiedzialności. Wiąże się to z możliwością utraty gwarancji i nie uznaniem ewentualnego wezwania serwisu.

Rodzaj stosowanego paliwa ma istotny wpływ na prawidłową pracę kotła oraz jego żywotność. Stosowanie paliwa, które nie spełnia parametrów energetycznych wymaganych przez Producenta kotła obniża sprawność i wydajność kotła.



Objawy takie jak: duża zawartość popiołu, spiekanie paliwa, są przyczyną złej jakości paliwa. Wezwanie serwisu z takich powodów, traktowane będzie, jako wezwanie bezpodstawne.

5. WYTYCZNE MONTAŻU KOTŁÓW

5.1. WYMAGANIA DOTYCZĄCE KOTŁOWNI

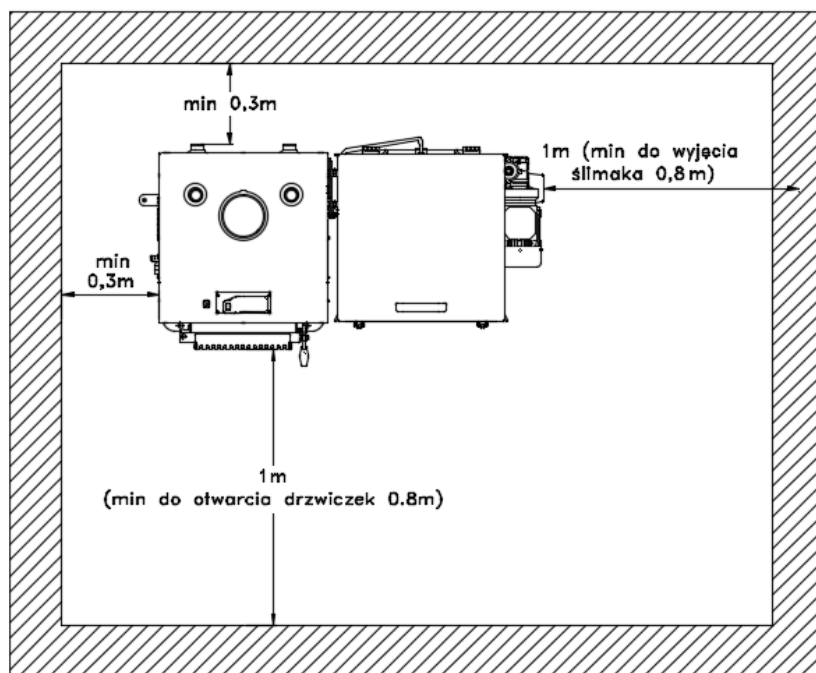
- kotłownie należy lokalizować możliwie centralnie w stosunku do ogrzewanych pomieszczeń, a kocioł umieścić jak najbliżej komina,
- drzwi wejściowe do kotłowni powinny otwierać się na zewnątrz pomieszczenia i muszą być wykonane z materiałów niepalnych,
- kotłownia powinna mieć wentylację nawiewną w postaci kanału o przekroju nie mniejszym niż 50% przekroju komina, lecz nie mniej niż 21 x 21 cm, z wylotem w tylnej części kotłowni (brak wentylacji nawiewnej lub jej niedrożność może powodować takie zjawiska jak dymienie, niemożliwość uzyskania wyższej temperatury)
- kotłownia powinna mieć wentylację wywiewną pod stropem pomieszczenia o przekroju nie mniejszym niż 25% przekroju komina, lecz nie mniej niż 14 x 14 cm (celem wentylacji wywiewnej jest natomiast odprowadzenie z pomieszczenia szkodliwych gazów).



Niedopuszczalne jest stosowanie wentylacji wyciągowej mechanicznej. Kotłownia powinna mieć zapewnione oświetlenie dzienne i sztuczne.

5.2. USTAWIENIE KOTŁA

Kocioł nie wymaga fundamentu. Aby zapewnić łatwą i bezpieczną obsługę kotła powinien być on oddalony od poszczególnych ścian kotłowni zgodnie z **Rys. 2**. Takie usytuowanie kotła pozwala na łatwy dostęp do poszczególnych części kotła zarówno w przypadku eksploatacji jak i konserwacji kotła. Kocioł musi być dobrze wypoziomowany, co gwarantuje poprawną jego pracę.



Rys. 2 Usytuowanie kotła w kotłowni

5.3. PODŁĄCZENIE KOTŁA DO KOMINA

Sposób wykonania przewodu kominowego oraz podłączenia do niego kotła powinien być zgodny z wymogami obecnie obowiązujących szczegółowych przepisów kraju przeznaczenia (np. Rozporządzenie Ministra Infrastruktury z dnia 12.04.2002 Dz.U. nr 75). Kocioł należy podłączyć bezpośrednio do komina za pomocą przyłącza dymowego wykonanego w postaci rury stalowej (o wytrzymałości temp. $>400^{\circ}\text{C}$) o średnicy umożliwiającej szczelne osadzenie na wylocie czopucha. Miejsce łączenia czopucha z kominem należy dokładnie uszczelnić. Wysokość i przekrój komina oraz dokładność jego wykonania mają znaczący wpływ na prawidłową pracę kotła, dlatego powinny zapewnić utrzymanie wymaganej wielkości ciągu kominowego, tj. min. 0,30 - 0,45 mbar (w zależności od mocy kotła). Doboru wysokości i przekroju komina do mocy kotła należy dokonać zgodnie z wymogami obecnie obowiązujących, szczegółowych przepisów kraju przeznaczenia.



Nie wolno stosować gięć pod kotem 90° , droga spalin powinna przebiegać zawsze ku górze z jak najłagodniejszymi przejściami.



Rys. 3 Podłączenie kotła do komina



Przed podłączeniem kotła do komina należy sprawdzić, czy przekrój komina oraz ciąg są dostateczne, a komin jest wolny od innych podłączeń obiektów grzewczych. Odpowiedni przekrój komina oraz ciąg mają istotny wpływ na prawidłową pracę kotła.

W celu uniknięcia powstawania ciągu wstecznego w przewodzie kominowym, należy jego wysokość wyprowadzić ponad kalenicę dachu nie mniej niż 1,0 m. Stan techniczny komina, do którego podłączony ma być kocioł powinien ocenić i potwierdzić zakład kominiarski (na piśmie). Ocenę i potwierdzenie istnienia wymogów zawartych w niniejszej instrukcji należy przechowywać wraz z gwarancją kotła.

W przypadku, gdy nie ma możliwości zapewnienia zalecanych parametrów komina a występują problemy z ciągiem kominowym, co objawia się nieprawidłową pracą kotła, można zastosować wentylator wyciągowy spalin lub nasadę kominową z wbudowanym wentylatorem, która wspomaga i stabilizuje ciąg. Istotne jest, aby komin zaczynał się od poziomu podłogi kotłowni, bowiem spaliny wydostające się z kotła powinny mieć możliwość odbicia. Ważne jest również, aby w dolnej części komina znajdowała się wyczystka ze szczelnym zamknięciem. W celu uniknięcia powstania ciągu wstecznego w przewodzie kominowym, należy jego wysokość wyprowadzić ponad kalenicę dachu nie mniej niż 1,5 m. Przydatność (drożność) komina powinna być sprawdzona i potwierdzona przez uprawnionego kominiarza, co najmniej raz w roku.

Ciąg kominowy uzależniony jest od temperatury przewodu kominowego uzyskuje, więc optymalne warunki będąc ciepły. W przypadku zimnego przewodu kominowego ciąg jest znacznie mniejszy i mogą wystąpić problemy z tym związane.

Zalecamy stosowanie wkładu kominowego ze stali nierdzewnej lub wkładek ceramicznych. W przypadku utrzymywania kotła na niskich temperaturach wkładki tego typu są obowiązkowe! Utrzymywanie niskich temperatur powoduje emisję spalin mokrych, będących przyczyną zawilgocenia i korozji kominów murarskich. Utrzymywanie niskich temperatur nie jest zalecane również z powodu znacznego zmniejszenia żywotności kotła.

5.4. PODŁĄCZENIE KOTŁA DO INSTALACJI GRZEWczej

Kocioł najlepiej połączyć z instalacją grzewczą za pomocą złączy gwintowanych (śrubunków) lub kołnierzowych. Zainstalowanie kotła inną metodą powoduje utratę gwarancji.



Na wznosnej i opadowej rurze bezpieczeństwa oraz rurze cyrkulacyjnej nie wolno instalować żadnych zaworów, a rury te oraz przewody należy zabezpieczyć przed zamarznięciem w nich wody

Należy dopilnować by montaż kotła dokonano ściśle wg wskazówek DTR i aby osoba/firma przyłączająca udzieliła gwarancji na wyżej wymienione roboty, co powinno być potwierdzone pieczęcią i podpisem w niniejszej instalacji.

Kotły typu ELZA mogą pracować zarówno z grawitacyjnym jak i wymuszonym obiegiem wody. Jeżeli w instalacji zastosowana jest pompa obiegowa na rurze zasilającej/powrotnej powinien zostać zamontowany zawór różnicowy, aby w przypadku braku zasiania pompy, mógł stworzyć możliwość pracy instalacji w grawitacyjnym systemie.

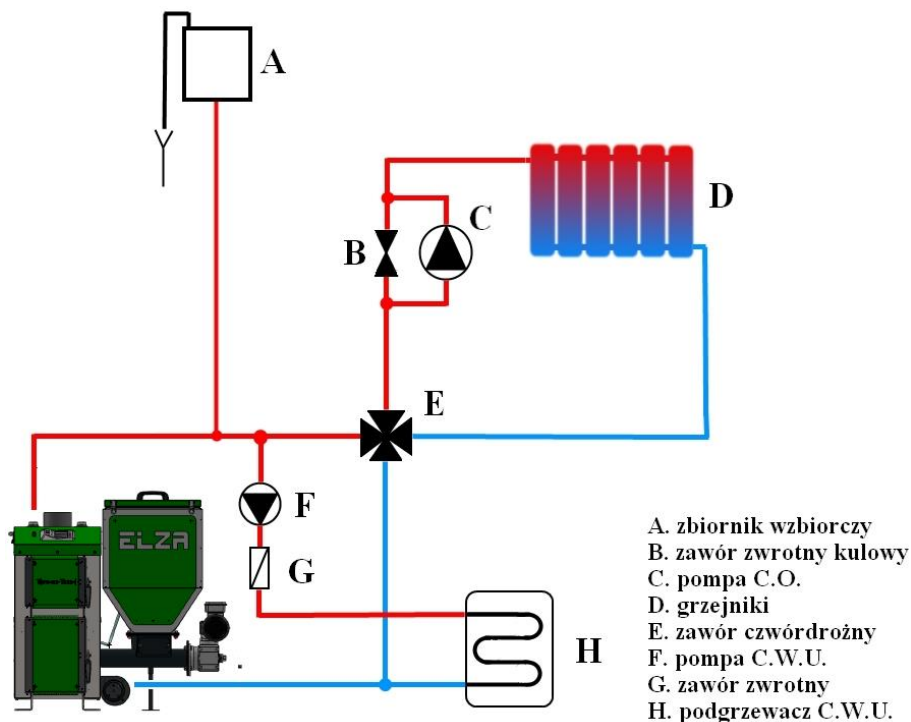


W celu wydłużenia gwarancji, niezbędne jest zaopatrzenie kotła w zawór trój lub czterodrożny, którego zadaniem będzie ochrona kotła przez niskotemperaturową korozją poprzez utrzymywanie na nim wysokich temperatur, niezależnie od preferencji użytkownika.



Minimalna temperatura pracy kotła to 55°C. Po rozpaleniu, temperatura nie może spadać poniżej tego poziomu z uwagi na szybsze zużycie elementów kotła.

Objętość naczynia zbiorczego powinna być równa, co najmniej 4% objętości wody znajdującej się w całej instalacji grzewczej. Naczynie zbiorcze, rura przelewowa i zbiorcza powinny być umieszczone w takiej przestrzeni, w której temperatura powietrza nie będzie spadać poniżej 0°. W sytuacji, gdy temperatura powietrza będzie spadać poniżej 0° należy ocieplić izolacją wszystkie urządzenia zabezpieczające.



Rys. 5 Przykładowe podłączenie kotła w układzie z zaworem czterodrożnym



Brak izolacji w miejscach gdzie są spadki temperatury poniżej 0°C może być podstawą do nie uznania reklamacji.

5.5. INSTALACJA ELEKTRYCZNA

Sterowanie przeznaczone jest do zasilania napięciem 230V, 50Hz. Instalacja powinna być wykonana przez osobę posiadającą odpowiednie uprawnienia.



W przypadku stwierdzenia jakichkolwiek uszkodzeń przewodów elektrycznych – nie wolno dokonywać połączeń kotła, gdyż grozi to porażeniem prądem. Instalacja powinna być wykonana z przewodem ochronnym. Kocioł musi być prawidłowo uziemiony. Brak przewodu ochronnego grozi porażeniem prądem.

Gniazdo wtykowe powinno być tak zlokalizowane, aby nie przeszkadzało w codziennej eksploatacji kotła oraz w odpowiedniej odległości od źródeł ciepła.



W okresie gwarancji nie wolno samemu ingerować w elementy elektroniki, gdyż jest to utrata gwarancji.

5.6. POMPA CO I C.W.U



W przypadku podłączania pompy C.O. oraz C.W.O. do sterowania należy dokładnie wykonać czynności z instrukcji obsługi sterowania. Wszelkie pomyłki grożą spalaniem układów elektronicznych i utratę gwarancji. Instrukcja obsługi sterowania posiada schemat podłączenia okablowania pomp.

5.7. WENTYLATOR

Należy zachować szczególną dbałość o wentylator. W tym celu należy okresowo dokonywać czyszczenia wentylatora. Najefektywniej czyszczenie wykonuje się za pomocą odkurzacza. Czyszczenie takie należy wykonywać systematycznie. W tym celu należy obserwować stan wentylatora i jego „zakurzenie”.

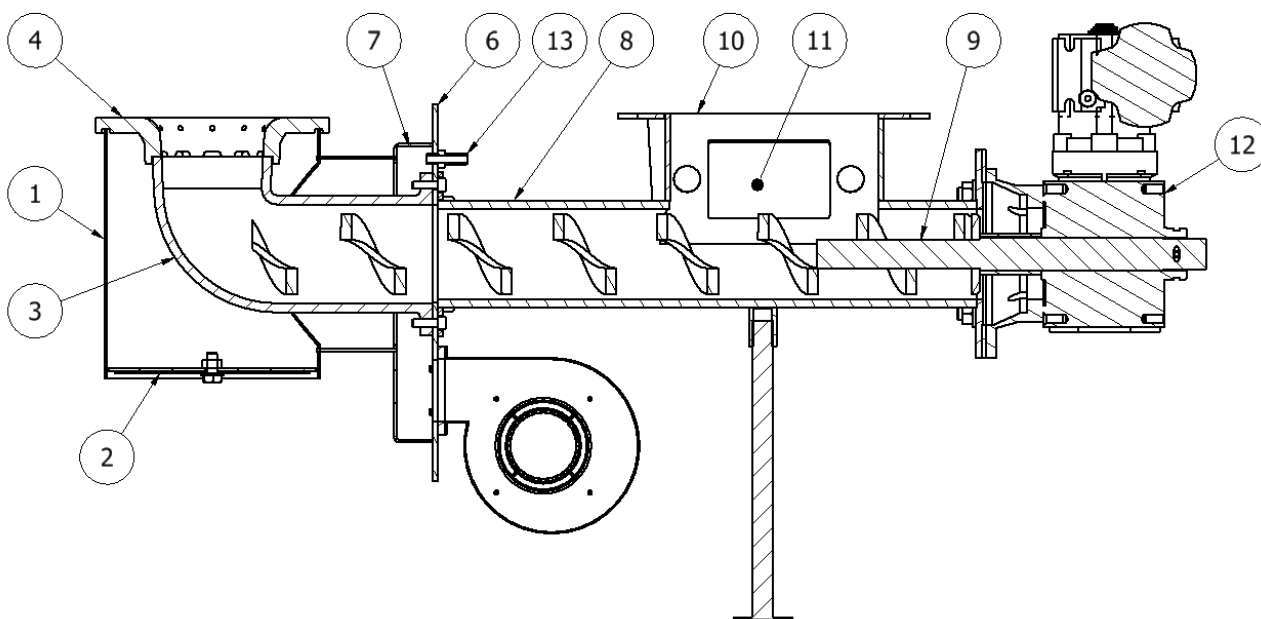


Przed dokonaniem jakichkolwiek czynności związanych z czyszczeniem wentylatora należy bezwzględnie odłączyć sterowanie od zasilania elektrycznego.

Należy zachować ostrożność, aby do wentylatora nie dostał się żaden kawałek paliwa czy jakiegokolwiek substancji. Grozi to uszkodzeniem wentylatora i awarią w pracy kotła.

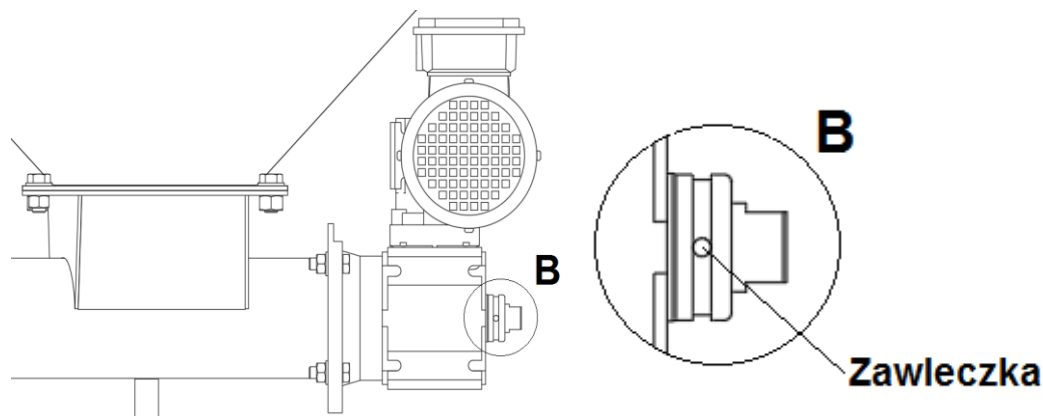
5.8. PODAJNIK

Podajnik żeliwny jest urządzeniem niewymagającym skomplikowanych operacji związanych z normalną eksploatacją. Został tak zaprojektowany, aby bez obsługi podawać paliwo do strefy spalania zarówno groszek jak i miału węglowy. W przypadku stosowania paliwa o zbyt dużych ziarnach, lub zawierającego dużo pyłu, istnieje prawdopodobieństwo zerwania śruby zabezpieczającej przed przeciążeniem na motoreduktorze, możliwe jest również uszkodzenie motoreduktora. W takiej sytuacji następuje utrata gwarancji. Awarię związaną z zerwaniem śruby zabezpieczającej można łatwo naprawić samodzielnie. Wystarczy wyjąć pozostałości uszkodzonej i wstawić nową. Wymiana śruby ***nie powoduje*** utraty gwarancji na wyrób. Należy czynność tę wykonać z należytą starannością i zachowaniem reguł ostrożności, przy wyłączonym zasilaniu kotła.



Rys.6 Budowa podajnik paliwa stałego

1 – puszka nadmuchu, 2 – dekiel dolny, 3 – kolano żeliwne, 4 – talerz żeliwny, 6 - płyta mocująca,
7 – puszka powietrzna, 8 – rura podajnika, 9 – ślimak z rdzeniem, 10 – kołnierz zasypowy, 11 – otwór serwisowy,
12 – motoreduktor, 13 – króciec odmy



Rys. 7 Sposób montażu zawlecзки motoreduktora ze ślimakiem

Dane podajnika:

Zasilanie elektryczne	230 V, 50 Hz
Moc silnika W	90W
Wyjściowy moment obrotowy:	250 Nm
Przełożenie reduktora:	1250,00
Prędkość obrotowa wyjściowa obr/min:	2,9
Stosowany olej do smarowania:	ISO GV 680
Zabezpieczenie:	termiczne
Współczynnik pracy:	0,7

Reduktory napełniane są fabrycznie olejem syntetycznym, który nie wymaga wymiany przez cały czas eksploatacji. Ślimak służy do transportu paliwa z zasobnika do dolnej części retorty.

Retorta z odpowiednio umieszczonymi dyszami powietrza pierwotnego stanowi jeden monolityczny węzeł. Dysze retorty, przez które doprowadzane jest powietrze pierwotne, wykonane są z żeliwa szarego.

5.9. STEROWNIK ELEKTRONICZNY

Sterownik elektroniczny steruje całą pracą kotła. Steruje temperaturą kotła, pompą obiegową wody, wentylatorem, podajnikiem paliwa. Sterownik posiada wyświetlacz diodowy. Praca sterownika odbywa się w trybie ręcznym i automatycznym. Obsługę sterownika należy wykonywać ściśle według instrukcji załączonej do kotła i sterownika. Przed podłączeniem do instalacji elektrycznej należy upewnić się, że nie ma uszkodzeń na przewodach. W przypadku stwierdzenia uszkodzeń przewodów nie wolno podłączać sterowania do instalacji – grozi porażeniem prądem. Sterowanie również zabezpiecza kocioł przed przegrzaniem oraz wyłącza cały układ w razie braku paliwa lub nadmiernego nagrzania rury podajnika.

6. WYTTCZNE OBSŁUGI I EKSPLOATACJI

6.1. NAPEŁNIANIE WODĄ

Napełnianie kotła i całej instalacji wodą powinno odbywać się przez zawór spustowy kotła. Czynności te należy wykonać tak, aby nie zapowietrzyć instalacji. O całkowitym napełnieniu instalacji wodą świadczy wypływ wody z rury przelewowej. Sprawdzenie należy wykonać przez okres kilku sekund, aby upewnić się, że woda splywa z naczynia zbiorczego.



Niedopuszczalne i zabronione jest uzupełnianie wody w instalacji w czasie pracy kotła, zwłaszcza, gdy kocioł jest silnie rozgrzany, ponieważ można w ten sposób spowodować uszkodzenie lub pęknięcie.

Po zakończeniu sezonu grzewczego nie należy spuszczać wody z instalacji i kotła.

Gdy zachodzi potrzeba, spuszcza się wodę po jej uprzednim ostudzeniu przez zawór spustowy. W przypadku podłączenia kotła do starej instalacji, należy przed podłączeniem dokonać płukania istniejącej instalacji w celu usunięcia zalegających w niej zanieczyszczeń. Zaleca się stosowanie na instalacji zaworów mieszających trój lub czterodrogowych.

6.2. PRACA KOTŁA

Proces spalania nadzoruje sterownik zawiadujący zarówno podajnikiem automatycznym poruszonym przez motoreduktor, jak i dmuchawą dostarczającą odpowiednie ilości powietrza. Ograniczona strefa paleniska pozwala na odpowiednie dobranie parametrów spalania, przez co można osiągnąć optymalne warunki spalania. Sterownik stale bada temperaturę płaszcza wodnego i steruje pompą C.O.

Ustawienie pracy sterownika polega na jednokrotnym doborze parametrów spalania takich jak: czas podawania, czas przestoju, prędkość wentylatora. Są to parametry, które należy ustawiać indywidualnie dla każdego rodzaju paliwa. Po ustawieniu tych parametrów kocioł pracuje automatycznie, a jedyna obsługa polega na usuwaniu popiołu oraz uzupełnianiu paliwa.

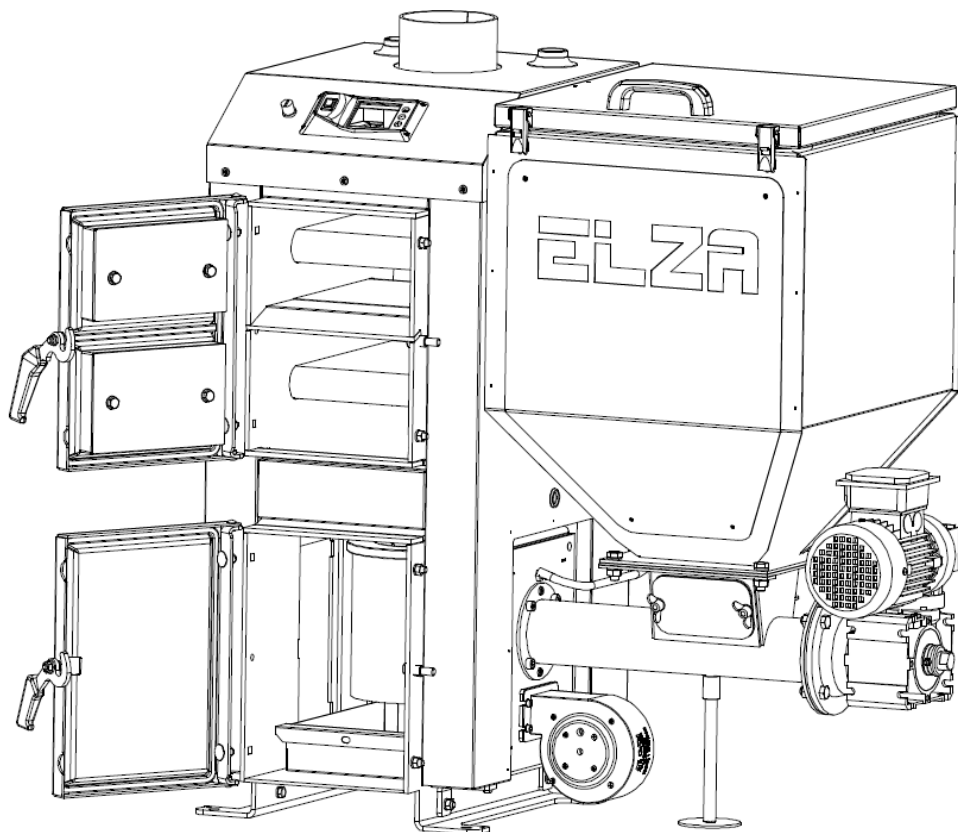
W celu zapoznania się z możliwościami oferowanymi przez sterownik, należy zapoznać się z jego instrukcją.

Rozpalenie kotła należy dokonać w następujący sposób:

- napełnić podajnik paliwem do momentu zrównania paliwa z talerzem paleniska;
- ułożyć na paliwie kawałki drewna, następnie je podpalić;
- korzystając z możliwości regulacji obrotów wentylatora, powoli i delikatnie rozpalić wierzchnią warstwę paliwa;
- przełączyć kocioł w tryb pracy.

6.3. CZYSZCZENIE KOTŁA

Aby utrzymywać jak największą sprawność kotła, należy utrzymać w czystości komorę spalania oraz kanały konwekcyjne. Paliwo na jakim kocioł pracuje jest paliwem, które spalając się wytwarza różnego rodzaju substancje smoliste i znaczące ilości pyłu. Czyszczenie jest koniecznością utrzymania kotła sprawnego, utrzymuje poprawny proces spalania i zwiększa jego sprawność cieplną. Czyszczenia wykonujemy po wyjęciu zaworowycy przez drzwiczki górne i dolne.



Rys. 8 Czyszczenie kotła przez drzwiczki dolne i górne (rys. kotła o mocy 11kW)



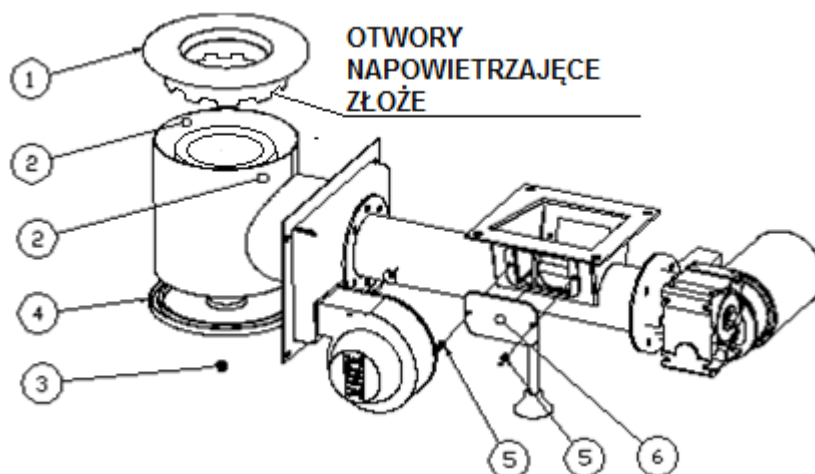
Przed przystąpieniem do czyszczenia kotła należy bezwzględnie wyłączyć zasilanie elektryczne kotła.

W komorze paleniskowej szczególną uwagę należy zwrócić na dokładne usunięcie popiołu i sadzy ze ścian oraz z kanałów konwencyjnych.

Na bieżąco czyszczenie kotła należy przeprowadzać, co 7 do 14 dni w zależności od rodzaju paliwa i stopnia zanieczyszczenia powierzchni kotła. Dokładne czyszczenie kotła należy przeprowadzać, co 14 do 21 dni. Podczas czyszczenia wymiennika należy zwrócić uwagę na czystość kanału wylotu spalin do komina

Z powodu złej jakości paliwa może dojść do zatkania otworów nadmuchowych paleniska lub wypełnieniem popiołem puszką nadmuchowej. W takim przypadku należy odkręcić nakrętkę (3) i usunąć dekiel (4) Rys.9. Po opróżnieniu puszkę ilość powietrza dostarczana do paleniska powinna wrócić do normy. Należy również sprawdzić, czy w otworach talerza nie zbiera się szlaka lub inne pozostałości procesu spalania. W przypadku braku możliwości wyczyszczenia otworów, należy poluzować śruby (2) następnie unieść talerz (1) i usunąć zabrudzenia. Podczas składania należy wykonać te same czynności w odwrotnej kolejności. Należy jednak pamiętać, aby połączyć szczelnie talerz z puszką nadmuchową. Zalecamy zastosowanie silikonu wysokotemperaturowego (kominkowego).

W przypadku zablokowania ślimaka, należy usunąć przyczynę przed wznowieniem pracy. W tym celu umiejscowiono na leju zasypowym podajnika otwór. Należy odkręcić śruby motylkowe (5) a następnie wyjąć blachę zaślepiającą (6).



Rys. 9 Czyszczenie podajnika paliwa stałego

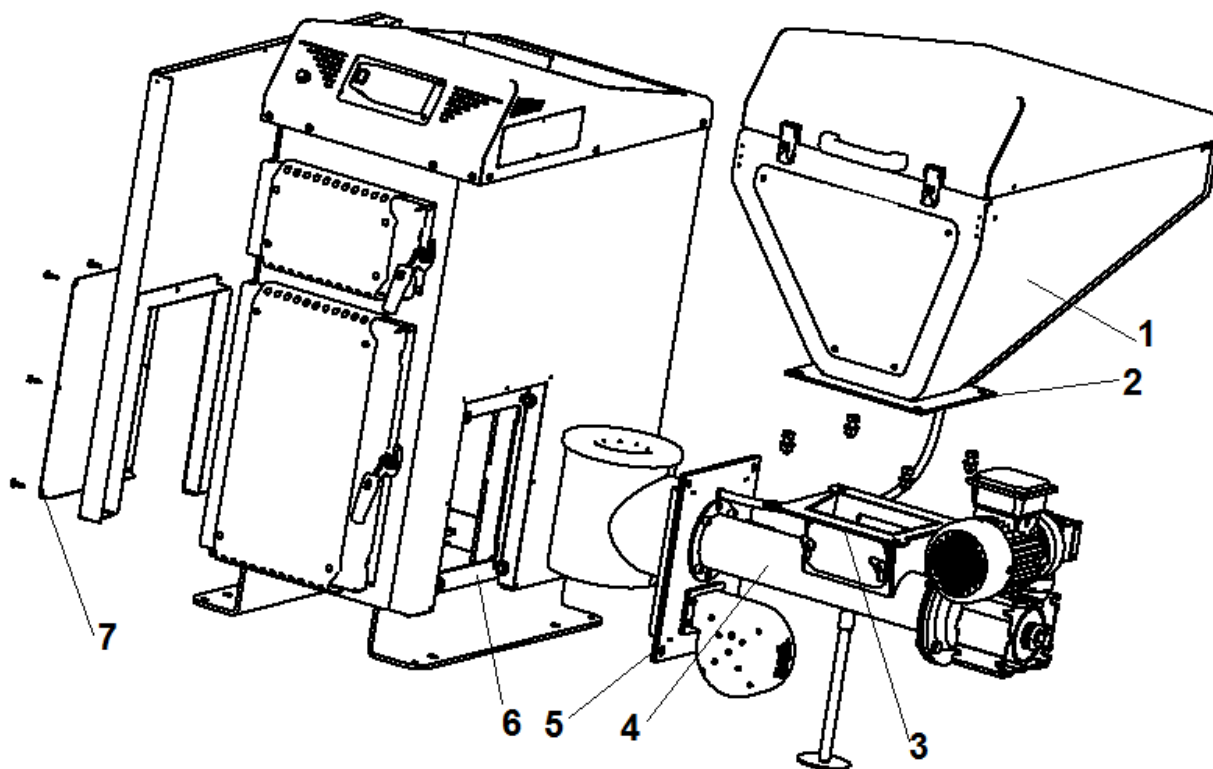


**Przed czyszczeniem palnika należy bezwzględnie wyłączyć zasilanie elektryczne kotła i poczekać do ostygnięcia palnika.
Nie wolno czyścić gorącego palnika – grozi dotkliwym poparzeniem.**

6.4 Zmiana strony mocowania podajnika

Kocioł ten jest kotłem uniwersalnym, co oznacza, że jest możliwość samodzielnego dokonania zmiany strony zamontowania podajnika.

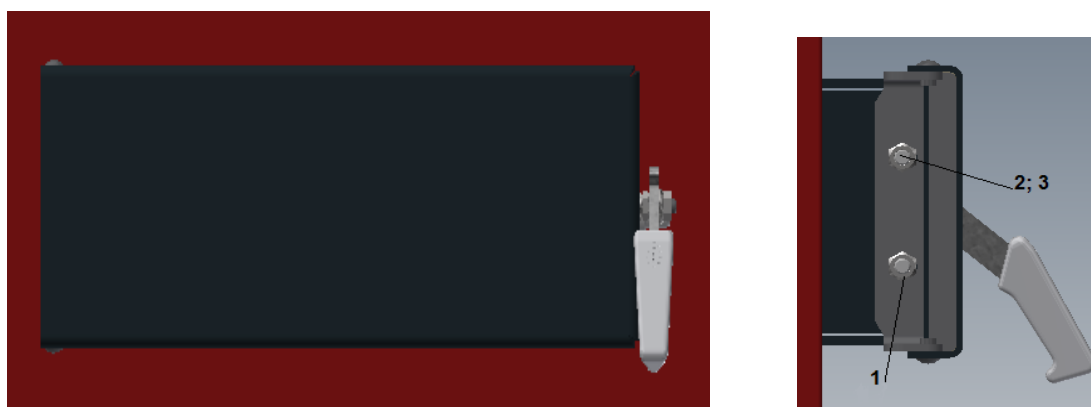
Aby proces ten przeprowadzić szybko i prosto, należy zabrać się do niego przed podłączeniem kotła do instalacji. Jako pierwszy należy zdjąć zbiornik (1) przez odkręcenie śrub łączących ze sobą kołnierze (2) oraz (3) Rys.11. Należy uważać, aby uszczelka pomiędzy tymi elementami nie uległa uszkodzeniu. Następnie należy odkręcić śruby mocujące kołnierz podajnika (5) do korpusu kotła (6). Również w tym przypadku należy zwrócić szczególną uwagę na uszczelkę, która gwarantuje szczelność połączenia. Po wykonaniu tej operacji należy zdjąć maskownicę zakrywającą otwór palnika z drugiej strony kotła i dokręcić ją do w miejsce zdjętego palnika (6). Podobnie należy postąpić z maskownicą osłony (7). Kolejną czynnością jest przeniesienie podajnika palnika (4) na drugą stronę, dokręcenie kołnierza (5) do kotła (6) z użyciem uszczelki. Na kołnierz (3) podajnika (4) należy położyć uszczelkę i skręcić śrubami z kołnierzem (2) zbiornika (1).



Rys. 10 Przekładanie podajnika na drugą stronę kotła (rys. poglądowy)

6.5 Zmiana kierunku otwierania drzwiczek

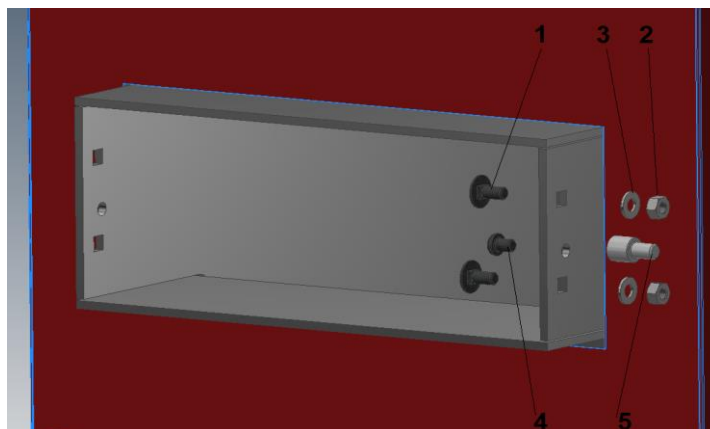
Istnieje możliwość zmiany położenia drzwiczek w celu na przykład ułatwienia dostępu do obsługi kotła.



Rys. 13 Mocowanie drzwiczek do ramki kotła (lewe)

1. Nakrętka M8 DIN 439
2. Śruba zamkowa M8x20 ISO8678
3. Podkładka 8,4 DIN125

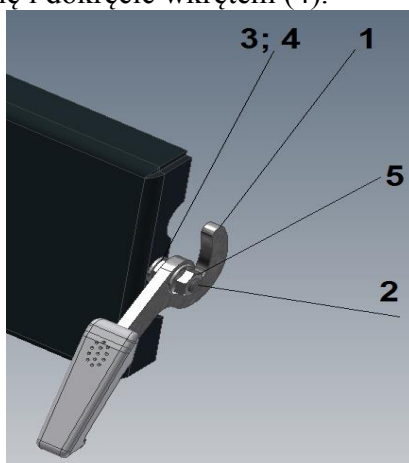
Aby zdjąć drzwiczki należy odkręcić nakrętki (1) Rys.13. Podczas odkręcania nakrętek należy przytrzymać drzwiczki, aby nie spadły na ziemię.



Rys. 14 Pozostałe elementy mocujące

1. Śruba zamkowa M8x20 ISO8678
2. Nakrętka M8 DIN439
3. Podkładka 8,4 DIN125
4. Wkręt M8x16 ISO7380
5. Rygiel mimośrodowy

Następnie należy z drugiej strony ramki kotła odkręcić nakrętki (2) i wyjąć śruby (1) z podkładkami (3) Rys.14. Odkręcone elementy przełożyć na przeciwną stronę ramki. Rygiel (5) również przełożyć na drugą stronę i dokręcić wkrętem (4).



Rys. 15 Rączka zamykania drzwiczek

1. Rączka
2. Śruba zamkowa M8x25 ISO8678
3. Nakrętka niska M8
4. Podkładka 8,4 DIN125
5. Nakrętka sam. M8 ISO10511

Przed dokręceniem drzwiczek należy odwrotnie zamontować rączkę zamykania drzwiczek. W tym celu należy odkręcić nakrętkę (5) zdjąć rączkę (1). Zamontować odwrotnie rączkę (1) i dokręcić nakrętkę (5) Rys.15.

Dopiero teraz można przystąpić do montażu drzwiczek do ramki kotła. Prawidłowe zamocowanie drzwiczek przedstawia Rys.16.



Rys. 16 Mocowanie drzwiczek do ramki kotła (prawe)

Po dokręceniu nakrętek mocujących drzwiczki (1) trzeba wyregulować docisk. Regulację docisku ustawiamy za pomocą obrotu rygła mimośrodowego (5) dokręcanego wkrętem (4) elementy pokazane na Rys.14.

Wraz z użytkowaniem kotła, poszczególne elementy uszczelniające mogą ulec wybiciu. W tym przypadku należy zwiększyć docisk drzwiczek do elementów blach kotła.

6.6. WARUNKI BEZPIECZNEJ EKSPLOATACJI

6.6.1. Zasady bezpiecznego użytkowania

W CELU ZACHOWANIA BEZPIECZNYCH WARUNKÓW OBSŁUGI KOTŁA NALEŻY PRZESTRZEGAĆ NASTĘPUJĄCYCH ZASAD:

- kocioł mogą obsługiwać tylko dorośli, przed obsługą kotła należy zapoznać się z instrukcją obsługi,
- należy pilnować, aby w pobliżu kotła nie znajdowały się dzieci,
- nie wolno pod żadnym pozorem wkładać do zbiornika ręki – grozi kalectwem
- utrzymywać w należytym stanie technicznym kocioł i związaną z nim instalację, a w szczególności dbać o szczelność instalacji c.o. oraz szczelność zamknięć drzwiczek i zbiornika
- utrzymywać porządek w kotłowni i nie składować żadnych przedmiotów nie związanych z obsługą kotła,
- w okresie zimowym nie należy stosować przerw w ogrzewaniu, by nie dopuścić do zamarznięcia wody w instalacji lub jej części
- niedopuszczalne jest rozpalanie kotła przy użyciu takich środków jak benzyna, nafta, rozpuszczalnik, gdyż może to spowodować wybuch lub poparzenie użytkownika,
- w przypadku awarii instalacji i stwierdzenia braku wody w kotle nie należy jej uzupełniać kiedy kocioł jest silnie rozgrzany, gdyż może to spowodować awarię kotła,
- wszystkie usterki kotła niezwłocznie usuwać,
- stosować paliwo zalecane przez Producenta,
- nie ingerować samemu w elementy elektroniki,
- zaleca się wykonywanie prac obsługowych kotła w rękawicach ochronnych,
- czyszczenie kotła z sadzy i popiołu należy wykonywać podczas postoju kotła,
- podczas czyszczenia kotła należy dobrze przewietrzyć kotłownię.

6.6.2. W celu utrzymania kotła w należyтым stanie technicznym należy:

Zgodnie ze wskazówkami Producenta dokonywać systematycznego:

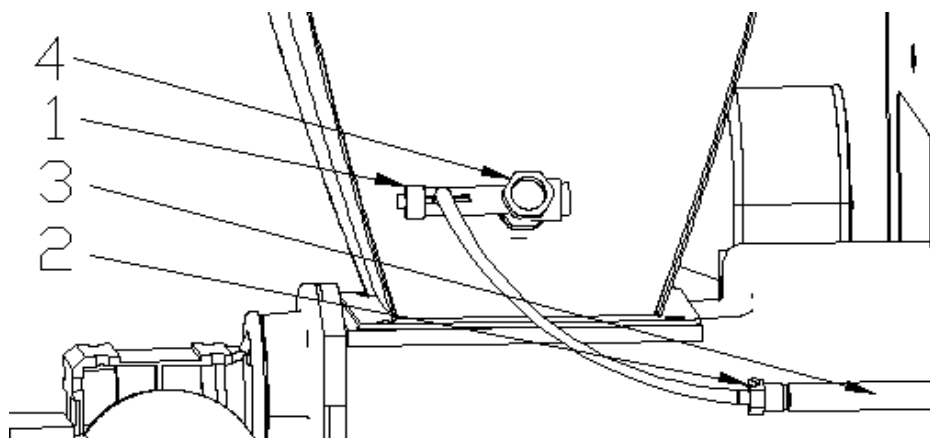
- czyszczenia kotła oraz czyszczenia wentylatora.
- każdego roku po zakończonym sezonie grzewczym dokonać przeglądu kotła, usunąć dokładnie popiół, żużel i inne.
- dokonać dokładnego czyszczenia kotła z sadzy.
- dokonać czyszczenia przewodu kominowego.

6.6.3. Zabezpieczenie zbiornika paliwa.

Kocioł wyposażony jest w jednostopniowe zabezpieczenie przed cofnięciem ognia do zasobnika paliwa. Na ogół przypadek ten ma miejsce z powodu braku zasilania, jednak w większości przypadków brak zasilania podajnika skutkuje samoczynnym wygaszeniem paliwa zanim dojdzie do interwencji ze strony zabezpieczenia. Zabezpieczenie jest związane raczej ze złymi ustawieniami, gdyż zależne jest od pracy sterownika. Sterownik, bowiem stale monitoruje temperaturę podajnika dzięki czujnikowi przytwierdzonemu do jego korpusu i podejmuje stosowne działania w przypadku pomiaru zbyt wysokiej temperatury podajnika.

W przypadku chęci wyposażenia kotła w układ dwustopniowego zabezpieczenia zbiornika paliwa należy dokupić do zestawu zawór tzw. STRAŻAK. Zawór ten ma za zadanie zalanie wodą tłącęgo się w podajniku paliwa uniemożliwiając przedostanie się żaru do zasobnika. Sam system jest niezależny od zasilania oraz pozostałych systemów sterownika oraz kotła. Składa się on z zaworu (1) zamontowanego na tylnej ścianie zasobnika paliwa oraz z czujnika (2) wsuniętego w cisną rurkę (3) przymocowaną całą powierzchnią do podajnika paliwa w miejscu umożliwiającym bezpieczne i pewne powstrzymanie cofającego się żaru.

Zawór szczelnie zamyka dostęp wody do zasobnika. Otwiera się stopniowo, dając możliwość wczesnego ugaznienia ognia. Podłączany jest bezpośrednio do sieci wodnej.



Rys. 19 Instrukcja montażu zbiornika z wodą do zaworu bezpieczeństwa (strażaka).

- 1 – Zawór
- 2 – Czujnik zaworu
- 3 – tuleja mocująca czujnik
- 4 – przyłącze chłodziwa

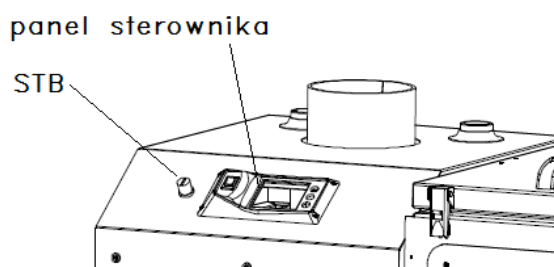
Dane zaworu:	
Medium:	woda
Maks. ciśnienie robocze	10 bar
Temperatura wody	5 do 110°C
Temperatura otwarcia	95 C
Histereza	6 C
Temperatura otoczenia	0 do 125°C
Przyłącze	G3/4"

6.6.4. Awaryjne zatrzymanie pracy kotła.

W przypadku przekroczenia maksymalnej temperatury wody w kotle powyżej 85°C, regulator przejdzie w stan awaryjny rozwiercając styki ogranicznika STB i wyłączając w pierwszej kolejności wentylator a po 10 minutach podawanie paliwa.



Przed ponownym wyłączeniem ogranicznika STB sprawdzić przyczynę jego zadziałania i ewentualnie usunąć.



W celu przywrócenia pracy regulatora należy:

- odczekać aż temperatura kotła spadnie poniżej 80°C
- odkręcić nakrętkę zaślepiającą ogranicznika STB
- śrubokrętem wcisnąć przycisk odblokowujący regulator
- zakręcić nakrętkę zaślepiającą ogranicznik STB.

Jeżeli mimo to temperatura w kotle nadal rośnie wówczas należy wykonać następujące czynności:

- wyłączyć pracę podajnika paliwa
- usunąć za pomocą pogrzebacza lub gracy żar z paleniska do popielnika
- włączyć pompę co na najwyższy bieg lub otworzyć mieszacz i wszystkie zawory grzejników
- otworzyć ostrożnie drzwiczki górne wyczystne w celu wychłodzenia wymiennika

7. DOSTAWA I MAGAZYNOWANIE

Kotły do handlu dostarczane są w stanie zmontowanym (wymiennik ze zbiornikiem) wraz z dokumentacją techniczno-ruchową oraz instrukcją obsługi sterowania i wentylatora oraz kartami gwarancyjnymi. Karta Gwarancyjna jest podstawą gwarancji. Przy zakupie kotła należy upomnieć się u sprzedawcy o karty gwarancyjne i instrukcje obsługi:

- kotła c.o.
- sterowania
- wentylatora

P.W.T.K. Termo-Tech Sp. z o.o. nie wydaje duplikatów karty gwarancyjnej dla kotłów. Kotły posiadają kosz z prawej lub lewej strony zmontowany fabrycznie.



Kotły należy transportować w pozycji pionowej.

Kotły mogą być magazynowane w pomieszczeniach nieogrzewanych, koniecznie zadaszonych i wentylowanych. Zabrania się składania kotłów c.o. na wolnym powietrzu. W czasie transportu pionowego niedopuszczalne jest zaczepianie linek za wystające elementy kotła np. sterownika, drzwiczek, rączek, śrub gdyż grozi to wypadkiem lub uszkodzeniem kotła.

8. LIKWIDACJA KOTŁA PO UPŁYWIE JEGO ŻYWOTNOŚCI

Likwidację kotła jak i poszczególnych części kotła, do których produkcji używane są metale, należy przeprowadzić za pośrednictwem uprawnionych firm zapewniających skup materiałów wtórnych lub innych firm specjalizujących się w neutralizacji takich urządzeń z bezwzględny zachowaniem zasad ochrony środowiska.

9. PRZED WEZWANIEM SERWISU

Zanim Państwo wezwiecie serwis, prosimy zapoznać się z poniższymi objawami zakłóceń pracy kotła niezależnych od producenta:

9.1. Kocioł nie osiąga zadanej temperatury (nominalnej mocy cieplnej)

- niedostateczny ciąg kominowy - należy sprawdzić i usunąć ewentualne nieszczelności komin, czopucha, drzwiczek kotła lub otworów wyczystnych, oczyścić komin,
- zła jakość paliwa - w systemie automatycznym należy bezwzględnie używać paliwa zgodnie z zaleceniami Producenta kotła c.o.
- zanieczyszczenie kanałów konwekcyjnych - należy oczyścić kanały kotła z sadzy przez górny otwór wyczystny oraz wybrać ją przez dolną wyczystkę,
- brak dopływu dostatecznej ilości powietrza do pomieszczenia kotłowni - należy umożliwić dopływ powietrza przez okno lub kanał nawiewny.

9.2. Z kotła wydostaje się woda

- w trakcie pierwszego rozpalania kotła może nastąpić tzw. „pocenie” się kotła, po uzyskaniu wyższej temperatury palenia w/w zjawisko ustępuje. W przypadku stwierdzenia „przecieku” kotła, jeżeli woda zbiera się w dolnej części, należy sprawdzić przede wszystkim szczelność połączeń króćców kotła z instalacją, gdy jest ono prawidłowe należy pisemnie powiadomić producenta.

9.3. Podajnik ślimakowy nie podaje paliwa do palnika

- zablokowany podajnik - wymontować ślimak z podajnika usunąć niepożądany przedmiot oraz paliwo i po zmontowaniu uruchomić kocioł, **zwracając uwagę na czystość paliwa,**
- zerwane zabezpieczenie wpustowe podajnika - wymienić zabezpieczenie na nowe oraz postępować jak przy zablokowanym podajniku,

9.4. Z kotła wydostają się spaliny

- sprawdzić czystość kanałów konwekcyjnych oraz przewodu kominowego, sprawdzić ciąg kominowy. Dymienie się ze zbiornika oznacza zbyt małą ilość paliwa w zbiorniku lub zbyt dużą moc wentylatora.

10. GWARANCJA

WARUNKI GWARANCJI:

Gwarancja obowiązuje na terytorium RP.

1. Producent gwarantuje sprawne działanie kotła centralnego ogrzewania, co potwierdza się pieczęcią zakładu i punktu handlowego na okres:
 - **Bez zamontowanego zaworu 3 lub 4 drożnego:**
 - a) 2 lata od daty produkcji na szczelność połączeń spawanych korpusu wodnego kotła
 - b) 2 lata od daty zakupu na trwałość pozostałych elementów i sprawne działanie kotła
 - c) 6 miesięcy na elementy żeliwne kotła
 - **Z zamontowanym zaworem 3 lub 4 drożnym, z automatyczną blokadą temp. powrotu 55°C**
 - a) 5 lat od daty produkcji na szczelność połączeń spawanych korpusu wodnego kotła
 - b) 2 lata od daty zakupu na trwałość pozostałych elementów i sprawne działanie kotła, oraz 1 rok na elementy palnika.
 - c) 6 miesięcy na elementy żeliwne
2. Producent zobowiązuje się do wykonania naprawy gwarancyjnej w terminie 14 dni od daty zgłoszenia uszkodzenia przez nabywcę.
3. Producent zastrzega sobie, że w przypadku gdy urządzenie jest zamontowane i pracuje okres może się wydłużyć o kolejne 7 dni.
4. Producent zobowiązuje się do naprawy części wadliwych powstałych z winy materiałów lub wykonawstwa w okresie gwarancji – bezpłatnie.
5. Producent dopuszcza wymianę kotła na nowy w przypadku stwierdzenia przez zakład, że nie można dokonać naprawy (tylko w okresie gwarancji).
6. Okres gwarancji wydłuża się o czas od zgłoszenia reklamacji do czasu jej usunięcia. Adnotacje o okresie oczekiwania na naprawę potwierdza się na karcie gwarancyjnej.
7. Karta gwarancyjna jest jedynym dokumentem uprawniającym klienta do bezpłatnej obsługi serwisowej w okresie gwarancji.
8. Karta gwarancyjna jest ważna po dokładnym jej wypełnieniu i opieczątowaniu przez jednostkę handlową.
9. W razie utraty lub zgubienia karty gwarancyjnej duplikatu nie wydaje się.
10. Karta gwarancyjna jest ważna po dokonaniu wpisu przez instalatora dokonującego podłączenia i uruchomienia.
11. Reklamacje związane ze sterowaniem lub wentylatorem należy zgłaszać do producenta kotła c.o. wraz z kartami gwarancyjnymi (względnie do producenta tych urządzeń).

GWARANCJA NIE OBOWIĄZUJE:

1. W przypadku zamontowania kotła niezgodnie z DTR kotła.
2. W przypadku zainstalowania kotła w instalacji ciśnieniowej
3. W przypadku braku potwierdzenia zakładu montującego i instalującego kocioł
4. W przypadku uruchomienia kotła bez dostatecznej ilości wody
5. W przypadku zbyt małego przekroju kominu i ciągu kominowego
6. W przypadku przekroczenia max. dopuszczalnej temperatury wody w kotle
7. W przypadku zamarznięcia wody w instalacji
8. W przypadku szkód, jakie może spowodować zanik napięcia elektrycznego.
9. W przypadku dokonywania napraw w okresie gwarancji przez osoby nieuprawnione
10. W przypadku szkód, jakie mogą wyniknąć z powodu błędów w instalacji elektrycznej
11. W przypadku uszkodzeń z powodu niewłaściwego transportu w tym transportu do kotłowni
12. W przypadku wszelkich uszkodzeń powstałych w wyniku niewłaściwej obsługi, niewłaściwego przechowywania, nieumiejętnej konserwacji niezgodnej z zaleceniami DTR oraz innych przyczyn niewynikających z winy producenta.
13. W przypadku złych ustawień parametrów pracy kotła
14. W przypadku błędów powstałych w czasie palenia z winy złej jakości paliwa.

Reklamacje kierować wyłącznie na piśmie z wykorzystaniem załączonego kuponu reklamacji (list polecony) na adres producenta bez pośrednictwa jednostki handlowej na załączonym zgłoszeniu.

Tel. serwisu 41/ 374 20 88

41/374 15 22 wew.12

Wykaz części zamiennych kotła ELZA

L.p.	Nazwa	Cena netto	Cena brutto
1	Sterownik		
2	Czujnik temperatury kotła		
3	STB kotła		
4	Czujnik temperatury palnika		
5	Wentylator		
6	Motoreduktor podajnika		
7	Czujnik temperatury C.O.		
8	Kabel zasilający pompy CO / CWU/ Podłogowej/Cyrkulacyjnej		
9	Czujnik temperatury CWU		
10	Rączka drzwiczek kotła		
11	Drzwiczki popielnikowe kotła		
12	Drzwiczki rewizyjne kotła		
13	Rygiel mimośrodowy		
14	Rączka klapy zasobnika paliwa		
15	Zawias klapy zasobnika paliwa		
16	Uszczelka klapy zasobnika paliwa		
17	Uszczelka kołnierza zasobnika paliwa		
18	Uszczelka kołnierza zasobnika paliwa		

KARTA GWARANCYJNA

na kocioł centralnego ogrzewania typ **ELZA**

Nr fabryczny

KW.....

.....
Data produkcji kotła

.....
pieczętka i podpis PRODUCENTA

M-c – rok

.....
Data sprzedaży (wypełnia sprzedawca)

.....
pieczętka i podpis sprzedawcy

Warunkiem uznania reklamacji jest montaż kotła przez uprawnionego instalatora wykonany po uprzednio przeprowadzonej ekspertyzie i pozytywnej ocenie przewodu kominowego.

KARTA GWARANCYJNA ZAKŁADU DOKONUJĄCEGO INSTALACJI KOTŁA

na kocioł centralnego ogrzewania typ **ELZA**

o mocy..... KW

Niniejszym udzielam(y) gwarancji na okres..... m-cy

od daty montażu - na zgodne z DTR prawidłowe i szczelne podłączenie kotła do instalacji i komina.

.....
data montażu

.....
pieczętka podpis



PRODUCENT

MANUFACTURER

TERMO-TECH P.W.T.K. SP. z o.o.
Ul. Odlewnicza 1, 26-220 Stąporków

Stąporków, lipiec 2019 r.

DEKLARACJA ZGODNOŚCI DECLARATION OF CONFORMITY

PRODUKT: Kocioł centralnego ogrzewania **ELZA 8, 11 kW**

PRODUCT: Boiler for central heating

Numer seryjny kotła:

Niniejszym deklarujemy, że wyrób spełnia wymagania dotyczące bezpieczeństwa pracy i użytkowania oraz ochrony życia, zdrowia i środowiska i jest zgodny z następującymi dokumentami normatywnymi:

Present we declare that the article realizes requirements concerning work safeties and uses and protections of the life, health and environments and is conforming with following normative documents:

ECODESIGN 2009/125/WE
Rozporządzenie Komisji UE 2015/1189
PN-EN 303-5:2012
PN-EN 60335-1:2012
EMC 2014/30/UE
LVD 2014/35/UE
MAD 2006/42/WE


PREZES ZARZĄDU
Edmund Idkowiak

Edmund Idkowiak - Prezes Zarządu

KARTA PRODUKTU				
<i>nazwa dostawcy lub jego znak towarowy</i>		j.m.	TERMO-TECH Przedsiębiorstwo Wdrożeń Techniki Kotłowej Sp. z o.o. 26-220 Stąporków, ul. Odlewnicza 1	
<i>identyfikator modelu dostawcy</i>			ELZA	ELZA
<i>klasa efektywności energetycznej modelu</i>			B	B
<i>znamionowa moc cieplna</i>	<i>P</i>	kW	8	11
<i>współczynnik efektywności energetycznej</i>	<i>EEl</i>		83	82
<i>sezonowa efektywność energetyczna</i>	<i>ηs</i>	%	83	82
<i>szczególne środki ostrożności, jakie stosuje się podczas montażu, instalacji lub konserwacji kotła na paliwo stałe</i>			Dokładne zapoznanie się z DTR kotła. Montaż przez osobę z odpowiednimi uprawnieniami.	

KARTA PRODUKTU ZGODNIE Z ROZPORZĄDZENIEM UE 2015/1189 UZUPEŁNIAJĄCYM DYREKTYWĘ PARLAMENTU EUROPEJSKIEGO I RADY 2009/125/WE								
Nazwa i adres dostawcy urządzenia		TERMO-TECH Przedsiębiorstwo Wdrożeń Techniki Kotłowej Sp. z o.o. 26-220 Stąporków, ul. Odlewnicza 1						
Identyfikator modelu			j.m.	ELZA				
Znamionowa moc cieplna			KW	8				
Sposób podawania paliwa				Automatyczne podawanie paliwa.				
Zaleca się eksploatację kotła z zasobnikiem ciepłej wody użytkowej o pojemności minimalnej:			l	300				
Kocioł kondensacyjny				nie				
Kocioł kogeneracyjny na paliwo stałe				nie				
Kocioł wielofunkcyjny				nie				
Paliwo:		Paliwo zalecane	Inne odpowiednie paliwo:	η_s [%]	Emisje dotyczące sezonowego ogrzewania pomieszczeń			
					PM	OGC	CO	NOx
Polana, wilgotność $\leq 25\%$			nie					
Zrębki, wilgotność 15-35%			nie					
Zrębki, wilgotność $> 35\%$			nie					
Drewno prasowane w postaci peletów lub brykietów			nie					
Trociny, wilgotność $\leq 50\%$			nie					
Inna biomasa drzewna			nie					
Biomasa niedrzewna			nie					
Węgiel kamienny		tak		≥ 75	≤ 40	≤ 20	≤ 500	≤ 350
Węgiel brunatny (w tym brykiety)			nie					
Koks			nie					
Antracyt			nie					
Brykiety z mieszanego paliwa kopalnianego			nie					
Inne paliwo kopalniane			nie					
Brykiety z mieszanki (30-70%) biomasy i paliwa kopalnianego			nie					
Właściwości w przypadku eksploatacji przy użyciu wyłącznie paliwa zalecanego								
Wartość sprawności użytkowej przy znamionowej mocy cieplnej 100%					η_n	%	87,3	
Wartość sprawności użytkowej przy znamionowej mocy cieplnej 30%					η_p	%	87,8	
Dla kotłów kogeneracyjnych na paliwa stałe sprawność elektryczna Przy znamionowej mocy cieplnej					$\eta_{el,n}$	%	N.A.	
Wytworzone ciepło użytkowe przy znamionowej mocy cieplnej 100%					P_n	kW	8,2	
Wytworzone ciepło użytkowe przy znamionowej mocy cieplnej 30%					P_p	kW	2,3	
Zużycie energii na potrzeby własne								
Energia elektryczna max przy znamionowej mocy cieplnej 100%					el_{max}	kW	0,02	
Energia elektryczna max przy znamionowej mocy cieplnej 30%					el_{min}	kW	0,012	
Tryb czuwania					P_{SB}	kW	0,005	

KARTA PRODUKTU ZGODNIE Z ROZPORZĄDZENIEM UE 2015/1189 UZUPEŁNIAJĄCYM DYREKTYWĘ PARLAMENTU EUROPEJSKIEGO I RADY 2009/125/WE							
Nazwa i adres dostawcy urządzenia		TERMO-TECH Przedsiębiorstwo Wdrożeń Techniki Kotłowej Sp. z o.o. 26-220 Stąporków, ul. Odlewnicza 1					
Identyfikator modelu			j.m.	ELZA			
Znamionowa moc cieplna			KW	11			
Sposób podawania paliwa				Automatyczne podawanie paliwa.			
Zaleca się eksploatację kotła z zasobnikiem ciepłej wody użytkowej o pojemności minimalnej:			l	220			
Kocioł kondensacyjny				nie			
Kocioł kogeneracyjny na paliwo stałe				nie			
Kocioł wielofunkcyjny				nie			
Paliwo:	Paliwo zalecane	Inne odpowiednie paliwo:	η_s [%]	Emisje dotyczące sezonowego ogrzewania pomieszczeń			
				PM	OGC	CO	NOx
Polana, wilgotność $\leq 25\%$		nie					
Zrębki, wilgotność 15-35%		nie					
Zrębki, wilgotność $> 35\%$		nie					
Drewno prasowane w postaci peletów lub brykietów		nie					
Trociny, wilgotność $\leq 50\%$		nie					
Inna biomasa drzewna		nie					
Biomasa niedrzewna		nie					
Węgiel kamienny	tak		≥ 75	≤ 40	≤ 20	≤ 500	≤ 350
Węgiel brunatny (w tym brykiety)		nie					
Koks		nie					
Antracyt		nie					
Brykiety z mieszanego paliwa kopalnianego		nie					
Inne paliwo kopalniane		nie					
Brykiety z mieszanki (30-70%) biomasy i paliwa kopalnianego		nie					
Właściwości w przypadku eksploatacji przy użyciu wyłącznie paliwa zalecanego							
Wartość sprawności użytkowej przy znamionowej mocy cieplnej 100%				η_n	%	86,3	
Wartość sprawności użytkowej przy znamionowej mocy cieplnej 30%				η_p	%	86,3	
Dla kotłów kogeneracyjnych na paliwa stałe sprawność elektryczna Przy znamionowej mocy cieplnej				$\eta_{el,n}$	%	N.A.	
Wytworzone ciepło użytkowe przy znamionowej mocy cieplnej 100%				P_n	kW	11,2	
Wytworzone ciepło użytkowe przy znamionowej mocy cieplnej 30%				P_p	kW	3,2	
Zużycie energii na potrzeby własne							
Energia elektryczna max przy znamionowej mocy cieplnej 100%				el_{max}	kW	0,02	
Energia elektryczna max przy znamionowej mocy cieplnej 30%				el_{min}	kW	0,012	
Tryb czuwania				P_{SB}	kW	0,005	



ZAŚWIADCZENIE

PRODUCENT: **Przedsiębiorstwo Wdrożeń Techniki Kotlewej**
„Termo-Tech” Sp. z o.o. ul. Odlewnicza 1, 26-220 Stąporków

PRODUKT: **Kocioł grzewczy na paliwo stałe**

TYP: **automatyczny**

NAZWA PRODUKTU: **ELZA** moc [kW] **11**

RODZAJ PODAWANIA PALIWA: **ślimakowy, napędzany motoreduktorem**

DATA WYKONANIA BADAŃ: **2019-08-28**

RODZAJ PALIWA: **węgiel kamienny sortymentu groszek**

Powyższy kocioł wodny spełnia wymogi dotyczące ekoprojektu (ecodesignu) określone Rozporządzeniem Komisji (UE) 2015/1189 z dnia 28 kwietnia 2015r. W sprawie wykonania dyrektywy Parlamentu Europejskiego i Rady 2009/125/WE w odniesieniu do wymogów dotyczących ekoprojektu dla kotłów na paliwa stałe.

Emisje dotyczące sezonowego ogrzewania pomieszczeń dla paliwa zalecanego

Parametr:	Symbol	Jednostka	Wartość	Wymogi dla ekoprojektu (paliwa kopalne)	
Emisja tlenku węgla CO	Es CO	[mg/m ³]	396	Max	500
Emisja związków gazowych OGC	Es OGC	[mg/m ³]	11	Max	20
Emisja cząstek stałych	Es PM	[mg/m ³]	27	Max	40
Emisja tlenków azotu	Es NOx	[mg/m ³]	328	Max	350

Sezonowa efektywność energetyczna ogrzewanych pomieszczeń

Symbol	Jednostka	Wartość	Wymogi dla ekoprojektu	
η_s	[%]	82	Min	75 dla kotłów ≤ 20 kW
			Min	77 dla kotłów > 20 kW

Wytwarzane ciepło użytkowe

Parametr:	Symbol	Jednostka	Wartość
- przy znamionowej mocy cieplnej	P_n	[kW]	11,2
- przy 30% znamionowej mocy cieplnej	P_p	[kW]	3,2

Sprawność użytkowa

Parametr:	Symbol	Jednostka	Wartość
- przy znamionowej mocy cieplnej	η_n	[%]	86,3
- przy 30% znamionowej mocy cieplnej	η_p	[%]	86,3

* Zużycie energii elektrycznej na potrzeby własne

Parametr:	Symbol	Jednostka	Wartość
- przy znamionowej mocy cieplnej	eI max	[kW]	0,020
- przy 30% znamionowej mocy cieplnej	eI min	[kW]	0,012
- w trybie czuwania	P sb	[kW]	0,005

* Współczynnik efektywności energetycznej

Symbol	Wartość
EEl	82

*Obliczenia parametrów zużycia energii elektrycznej na potrzeby własne oraz współczynnika EEl wykonano poza zakresem akredytacji.

Podstawa wydania zaświadczenia: **wyniki badań podane w sprawozdaniu nr 36/19**

oświadczenie producenta z dnia 17.08.2020.

Laboratorium P.W.T.K. TERMO-TECH oświadcza, że powyższe obliczenia dotyczą wyłącznie wykazanego powyżej produktu.

Zabrania się powielania niniejszego zaświadczenia inaczej niż w całości.

„Termo-Tech”
Przedsiębiorstwo Wdrożeń Techniki Kotlewej Sp. z o.o.
Laboratorium Badawcze
ul. Odlewnicza 1
26-220 Stąporków

KIEROWNIK LABORATORIUM

Grzegorz Spiechowicz

Stąporków, 19.08.2020



„TERMO-TECH” Przedsiębiorstwo Wdrożeń Techniki Kotlewej Sp. z o.o.

LABORATORIUM BADAWCZE

ul. Odlewnicza 1, 26-220 Stąporków

ZAŚWIADCZENIE

PRODUCENT: **Przedsiębiorstwo Wdrożeń Techniki Kotlewej**
„Termo-Tech” Sp. z o.o. ul. Odlewnicza 1, 26-220 Stąporków

PRODUKT: **Kocioł grzewczy na paliwo stałe**

TYP: **automatyczny**

NAZWA PRODUKTU: **ELZA** moc [kW] **8**

RODZAJ PODAWANIA PALIWA: **ślimakowy, napędzany motoreduktorem**

DATA WYKONANIA BADAŃ: **2019-09-17**

RODZAJ PALIWA: **węgiel kamienny sortymentu groszek**

Powyższy kocioł wodny spełnia wymogi dotyczące ekoprojektu (ecodesignu) określone Rozporządzeniem Komisji (UE) 2015/1189 z dnia 28 kwietnia 2015r. W sprawie wykonania dyrektywy Parlamentu Europejskiego i Rady 2009/125/WE w odniesieniu do wymogów dotyczących ekoprojektu dla kotłów na paliwa stałe.

Emisje dotyczące sezonowego ogrzewania pomieszczeń dla paliwa zalecanego

Parametr:	Symbol	Jednostka	Wartość	Wymogi dla ekoprojektu (paliwa kopalne)	
Emisja tlenu węgla CO	Es CO	[mg/m ³]	350	Max	500
Emisja związków gazowych OGC	Es OGC	[mg/m ³]	12	Max	20
Emisja cząstek stałych	Es PM	[mg/m ³]	29	Max	40
Emisja tlenków azotu	Es NOx	[mg/m ³]	339	Max	350

Sezonowa efektywność energetyczna ogrzewanych pomieszczeń

Symbol	Jednostka	Wartość	Wymogi dla ekoprojektu	
η_s	[%]	83	Min	75 dla kotłów ≤ 20 kW
			Min	77 dla kotłów > 20 kW

Wytwarzane ciepło użytkowe

Parametr:	Symbol	Jednostka	Wartość
- przy znamionowej mocy cieplnej	P_n	[kW]	8,2
- przy 30% znamionowej mocy cieplnej	P_p	[kW]	2,3

Sprawność użytkowa

Parametr:	Symbol	Jednostka	Wartość
- przy znamionowej mocy cieplnej	η_n	[%]	87,3
- przy 30% znamionowej mocy cieplnej	η_p	[%]	87,8

* Zużycie energii elektrycznej na potrzeby własne

Parametr:	Symbol	Jednostka	Wartość
- przy znamionowej mocy cieplnej	eI_{max}	[kW]	0,020
- przy 30% znamionowej mocy cieplnej	eI_{min}	[kW]	0,012
- w trybie czuwania	P_{sb}	[kW]	0,005

* Współczynnik efektywności energetycznej

Symbol	Wartość
EEl	83

*Obliczenia parametrów zużycia energii elektrycznej na potrzeby własne oraz współczynnika EEl wykonano poza zakresem akredytacji.

Podstawa wydania zaświadczenia: **wyniki badań podane w sprawozdaniu nr 38/19**

oświadczenie producenta a dnia 17.08.2020.

Laboratorium P.W.T.K. TERMO-TECH oświadcza, że powyższe obliczenia dotyczą wyłącznie wykazanego powyżej produktu.

Zabrania się powielania niniejszego zaświadczenia inaczej niż w całości.

„Termo-Tech”
Przedsiębiorstwo Wdrożeń Techniki Kotlewej Sp. z o.o.
Laboratorium Badawcze
ul. Odlewnicza 1
26-220 Stąporków

KIEROWNIK LABORATORIUM

Grzegorz Spiechowicz

Stąporków, 19.08.2020.

ZGŁOSZENIE REKLAMACYJNE

DATA :

MIEJSCOWOŚĆ :

Imię i Nazwisko:	
Adres zamieszkania:	
Telefon kontaktowy:	
Nr. Dokumentu zakupu:	
Nr. Fabryczny produktu:	
Dokładna nazwa reklamowanego produktu:	
Szczegółowy opis usterki:	
Warunki rozpoczęcia procedury naprawy reklamacyjnej: 1. Karta gwarancyjna stanowi jedyną podstawę bezpłatnego wykonania naprawy 2. Zgłaszający reklamację zobowiązuje się do zwrotu kosztów poniesionych przez firmę TERMO-TECH Sp. z o.o. w przypadku nieuzasadnionego wezwania ekipy serwisowej, bądź nie dopełnienia pkt 1. Koszt każdej rozpoczętej godziny pracy serwisanta wynosi 100 zł netto, a dojazd 2 zł netto/km w obie strony. 3. Czytelny podpis zgłaszającego, potwierdza zapoznanie się z podstawowymi warunkami procedury reklamacyjnej.	
Czytelny podpis zgłaszającego reklamację	Czytelny podpis przyjmującego reklamację

Dopełniając obowiązku informacyjnego zgodnie z art. 13 ogólnego rozporządzenia o ochronie danych osobowych z dnia 27 kwietnia 2016 r. (Dz. Urz. UE L 119 z 04.05.2016) informujemy, że:

- 1) administratorem danych osobowych TERMO-TECH Przedsiębiorstwo Wdrożeń Techniki Kotłowej Sp. z o.o., ul. Odlewnicza 1, 26-220 Stąporków,
- 2) dane osobowe przetwarzane będą w celu realizacji usługi,
- 3) Podstawą prawną przetwarzania podanych przez Panią/Pana danych osobowych są przepisy art. 6 ust. 1 lit. b i f ROZPORZĄDZENIA PARLAMENTU EUROPEJSKIEGO I RADY (UE) 2016/679 z dnia 27 kwietnia 2016 r. w sprawie ochrony osób fizycznych w związku z przetwarzaniem danych osobowych i w sprawie swobodnego przepływu takich danych oraz uchylenia dyrektywy 95/46/WE, a w pozostałym zakresie - udzielona przez

- Państwa zgoda,
- 4) odbiorcami Pani/Pana danych osobowych będą wyłącznie podmioty uprawnione do uzyskania danych osobowych na podstawie przepisów prawa oraz podmioty uczestniczące w realizacji usług, w tym firmy kurierskie, przedsiębiorstwa pocztowe, partnerzy handlowi administratora,
 - 5) podane dane osobowe będą przechowywane przez okres niezbędny do wykonania zadań administratora oraz realizacji obowiązku archiwizacyjnego, które wynikają z przepisów prawa w tym przepisów o rachunkowości. W przypadku roszczeń Pani/ Pana dane osobowe będą przetwarzane do momentu ich przedawnienia, wynikającego z Kodeksu cywilnego. Po upływie ww. terminów Pani/ Pana dane będą usuwane lub poddawane anonimizacji,
 - 6) Klient posiada prawo do dostępu do danych osobowych, ich sprostowania, usunięcia lub ograniczenia przetwarzania lub odwołania uprzednio udzielonej zgody oraz prawo do przenoszenia danych,
 - 7) Klient ma prawo wniesienia skargi do organu nadzorczego,
 - 8) podanie danych osobowych jest dobrowolne, jednakże niepodanie danych będzie skutkowało niemożliwością uczestnictwa w realizacji usługi,
 - 9) dane osobowe nie będą przetwarzane w sposób zautomatyzowany w formie profilowania.

Oświadczam, że zapoznałem się z warunkami gwarancji na podstawie, których zgłaszam reklamację oraz wyrażam zgodę na przetwarzanie moich danych osobowych dla potrzeb procesu reklamacji zgodnie z art.6 ust.1 lit. a ogólnego rozporządzenia o ochronie danych osobowych z dnia 27 kwietnia 2016 r. (Dz. Urz. UE L 119 z 04.05.2016)

.....
Czytelny podpis zgłaszającego reklamację

Producent zobowiązuje się do wykonania naprawy gwarancyjnej w terminie do 14 dni od daty otrzymania od użytkownika pisemnego zgłoszenia uszkodzenia na druku reklamacyjnym producenta.

TERMO-TECH Przedsiębiorstwo Wdrożeń Techniki Kotłowej Sp. z o.o.,
ul. Odlewnicza 1, 26-220 Stąporków,
tel. +48 41 374-15-22, fax +48 41 374-21-94

e-mail: serwis@kotlyco.pl, serwis1@kotlyco.pl