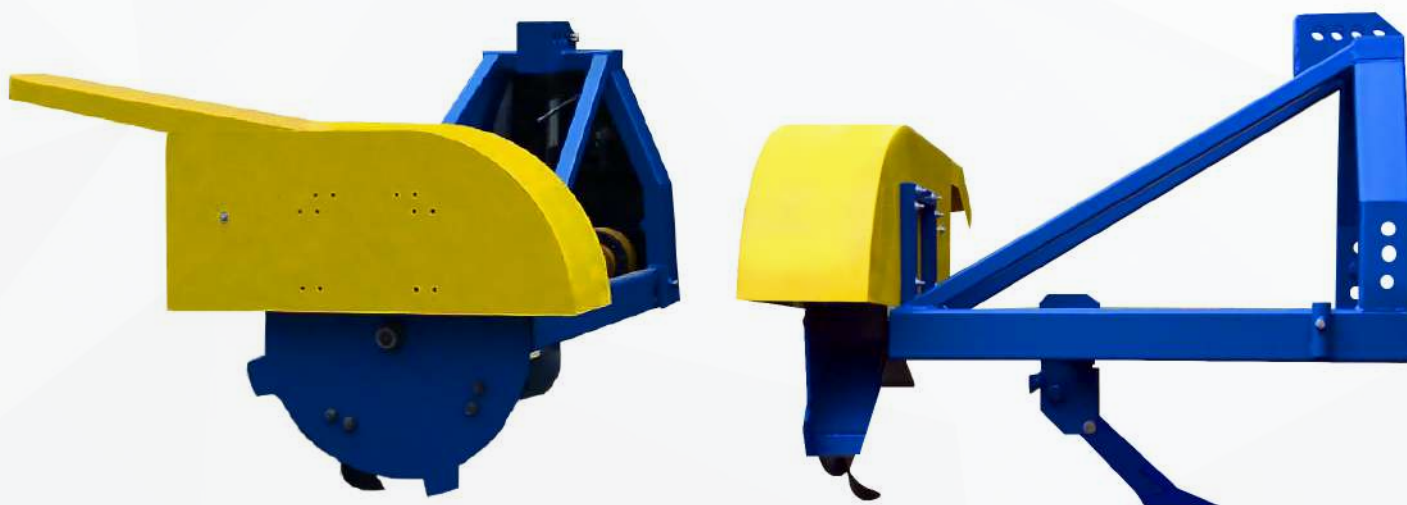




TERMO-TECH



OBSYPNIK DO OKRYWANIA PRYZM/KOPCÓW



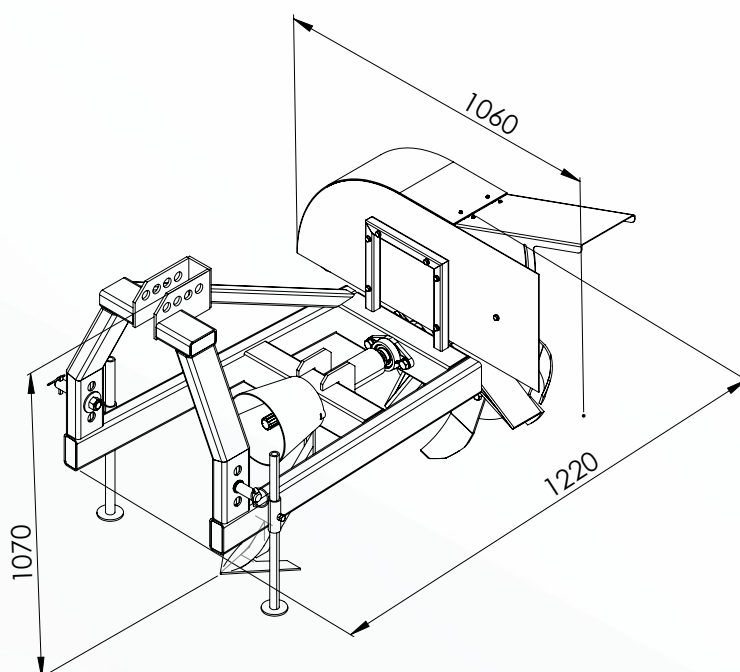
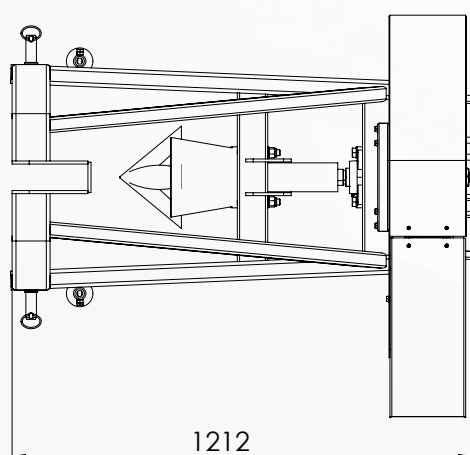
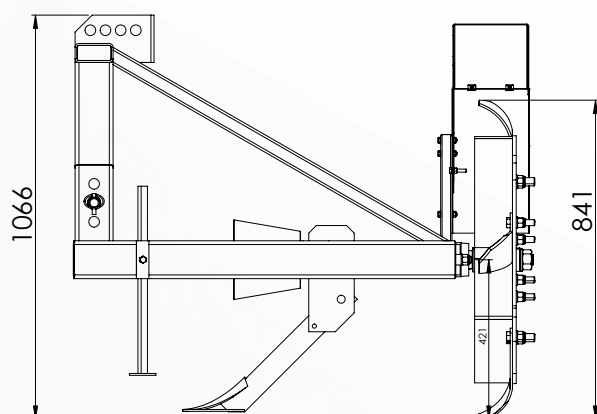
TERMO-TECH Przedsiębiorstwo Wdrożeń Techniki Kotlewej Sp. z o.o. ul. Odlewnicza 1, 26-220 Stąporków
tel. +48 41 374 15 22 | e-mail: serwis@kotlyco.pl

Doradca Technoczo-Handlowy: tel. +48 516 157 333



TERMO-TECH

OBSYPNIK DO OKRYWANIA PRYZM/KOPCÓW



Film na temat obsypnika znajdziesz pod linkiem:
<https://youtu.be/3S1wLYzv0xA>
lub zeskanuj kod QR



Obsypnik jest maszyną rolniczą przeznaczoną do okrywania pryzm/kopców kukurydzy oraz kiszonek. Sprawdza się również podczas gaszenia pożarów ściernisk. Łatwość montażu obsypnika na trzypunktowym układzie mocowania (TUZ) w ciągniku oszczędza czas i ułatwia pracę. W budowie obsypnika zastosowaliśmy innowacyjne rozwiązanie w postaci przedpłużki spulchniającej ziemię, sprawdzające się bardzo dobrze na wszystkich rodzajach gleb.

Obsypnik posiada szeroki zakres wysokości wyrzutu ziemi przy pomocy ostony regulowanej. Walek WOM wprawia w ruch obrotowy tarczę, na której znajdują się noże tnące ziemię i trawę oraz łopatki wyrzucające ziemię na kopiec lub pryzmę. Dzięki zastosowaniu noży maszyna nie zapycha się i nie wyrzuca grud, a wykorzystanie na łopatki trudnościeralnej stali Hardox zdecydowanie wydłuża żywotność sprzętu.

Części zamienne do obsypnika są ogólnodostępne, a małe wymiary urządzenia ułatwiają przechowywanie. Nasze wyroby cechują się bezawaryjnością oraz solidną konstrukcją gwarantującą wieloletnią i bezawaryjną pracę urządzenia.

Wymagana moc ciągnika – powyżej 40 kW

TERMO-TECH Przedsiębiorstwo Wdrożeń Techniki Kotłowej Sp. z o.o. ul. Odlewnicza 1, 26-220 Stąporków
tel. +48 41 374 15 22 | e-mail: serwis@kotlyco.pl

Doradca Technoczo-Handlowy: tel. +48 516 157 333